

CIRI

Colonne de douche en acier inoxydable à 3 fonctions
3-functions stainless steel shower column

Agua

Product box:
49 X 15 X 9 inch. / 24 lbs
125 X 38 X 22 cm / 11 kg

Caractéristiques:

- Corps en acier inoxydable grade 304
- Tête de douche pluie rectangulaire
- Douchette à main rectangulaire avec tuyau flexible inoxydable
- 2 jets de corps
- Protection anti-calcaire pour tous les jets
- Tablette de rangement
- Valve déviatrice à fonction partagée (3 voies)
- Valve de contrôle central
- Cartouche en céramique
- Connexions de jets avec tuyaux tressés 1/2"
- Système de pression équilibrée
- Douche pluie: 1.98 gpm max (7.5L/min) 80psi
- Jets de corps: 2.11 gpm max (8.0L/min) 80psi
- Douchette à main: 2.35 gpm max (8.9L/min) 80psi

Finis disponible:

- Chrome: Ciri

Garanties et certifications:

- Certification CSA et CUPC
- Cartouche garantie à vie
- Fini garanti 3 ans

Features:

- Grade 304 stainless steel body
- Rectangular rain shower head
- Rectangular hand shower with flexible stainless hose
- 2 body jets
- Anti-limestone protection for all jets
- Storage shelf
- 3-functions diverter valve with ceramic cartridge
- Central control valve
- Jet connections with 1/2" braided hoses
- Balanced pressure system
- Rain shower: 1.98 gpm max (7.5L/min) 80psi
- Body jets: 2.11 gpm max (8.0L/min) 80psi
- Hand shower: 2.35 gpm max (8.9L/min) 80psi

Available finishes:

- Chrome: Ciri

Warranty and certifications:

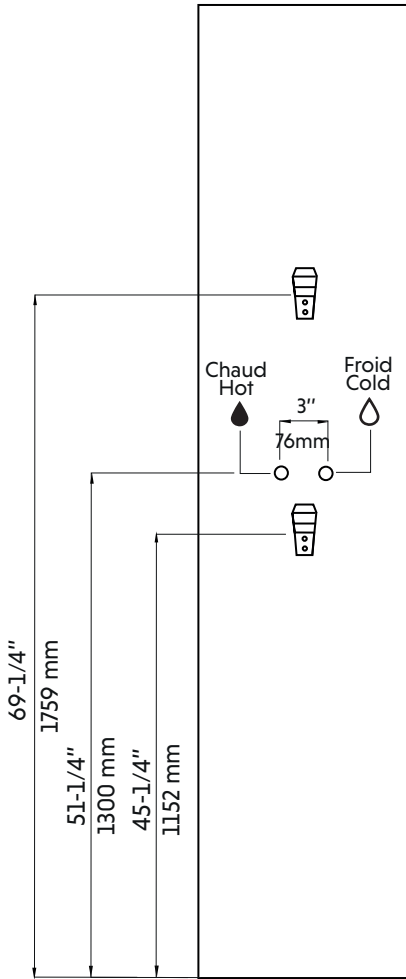
- CSA and CUPC certification
- Lifetime warranty cartridge
- 3-year guaranteed finish



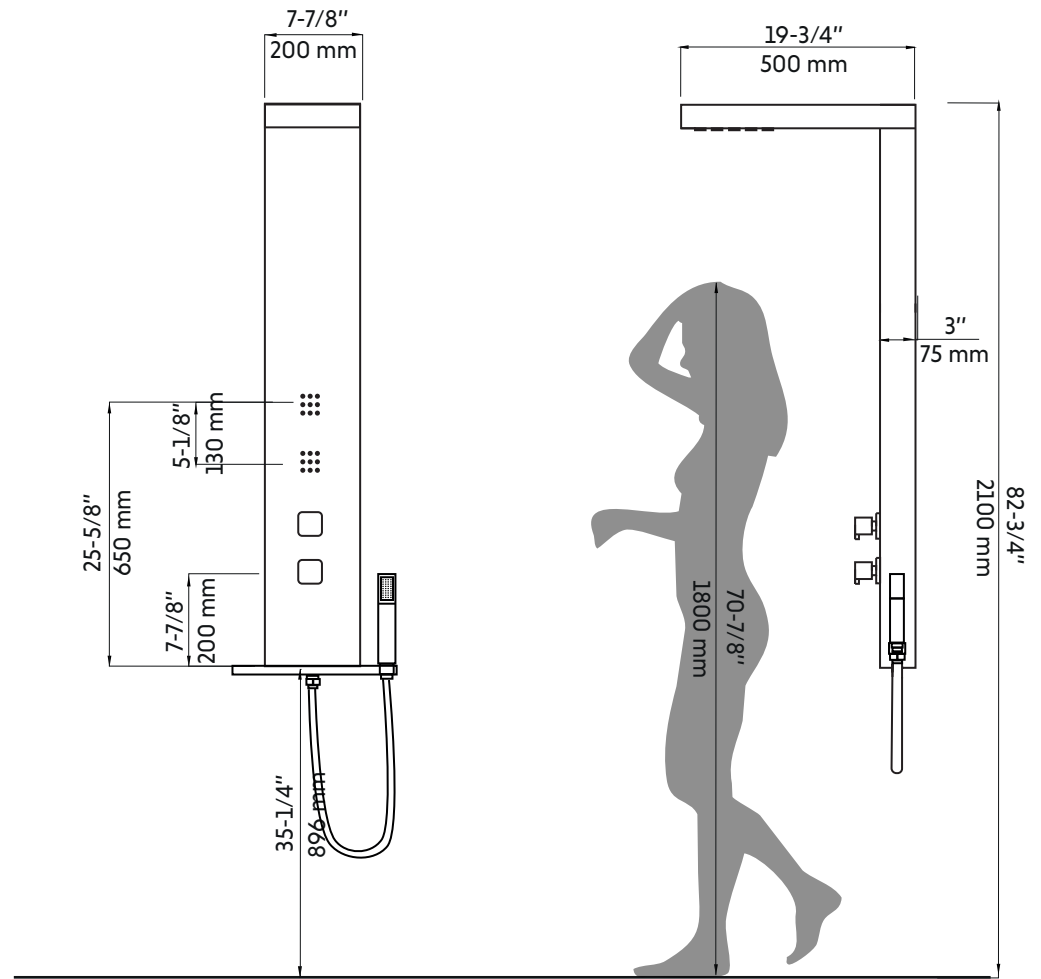
CIRI

Dessin technique
Technical drawing

INSTALLATION



PROPORTIONS



* Ces dimensions de fixations sont en pouce ou en millimètres et peuvent varier de $\pm 1/4"$ (6 mm). Le dessin n'est pas à l'échelle. Ces dimensions peuvent être changées à la discrétion du fabricant. Aucune responsabilité n'est assumée.

* All dimensions are in inches or millimetres and may vary from $\pm 1/4"$ (6 mm). Illustrations are not drawn to scale. Dimensions may vary. These dimensions may be changed at the discretion of the manufacturer. No responsibility is assumed.