

# CELMA

Agua

Colonne de douche noir mat à 3 fonctions  
3-functions matte black shower column

**Product box:**  
55 X 7 X 11 inch. / 11 lbs  
170 X 19 X 29 cm / 8 kg

## Caractéristiques:

- Corps en acier inoxydable grade 304
- Tête de douche pluie rectangulaire
- Douchette à main carrée avec tuyau flexible inoxydable
- 2 jets de corps carrés avec directions réglables
- Protection anti-calcaire pour tous les jets
- Valve déviatrice à fonction partagée (3 voies)
- Valve de contrôle central
- Cartouche en céramique
- Connexions de jets avec tuyaux 1/2"
- Système de pression équilibrée
- Douche pluie: 2.0 gpm max (7.6L/min) 80psi
- Jets de corps: 2.19 gpm max (8.3L/min) 80psi
- Douchette à main: 2.2 gpm max (8.4L/min) 80psi

## Finis disponible:

- Noir mat: Celma

## Garanties et certifications:

- Certification CSA et CUPC
- Cartouche garantie à vie
- Fini garanti 3 ans

## Features:

- Grade 304 stainless steel body
- Rectangular rain shower head
- Square hand shower with flexible stainless hose
- 2 chrome body jets with adjustable directions
- Anti-limestone protection for all jets
- 3-functions diverter valve with ceramic cartridge
- Central control valve
- Jet connections with 1/2" hoses
- Balanced pressure system
- Rain shower: 2.0 gpm max (7.6L/min) 80psi
- Body jets: 2.19 gpm max (8.3L/min) 80psi
- Hand shower: 2.2 gpm max (8.4L/min) 80psi

## Available finishes:

- Matte black: Celma

## Warranty and certifications:

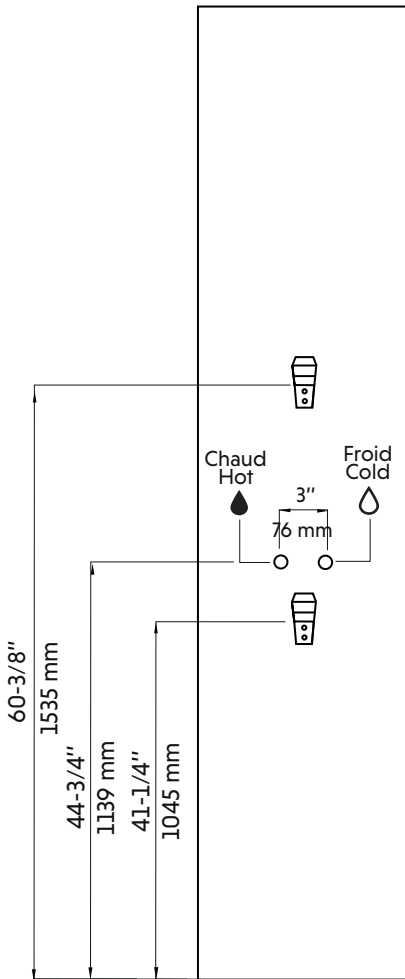
- CSA and CUPC certification
- Lifetime warranty cartridge
- 3-year guaranteed finish



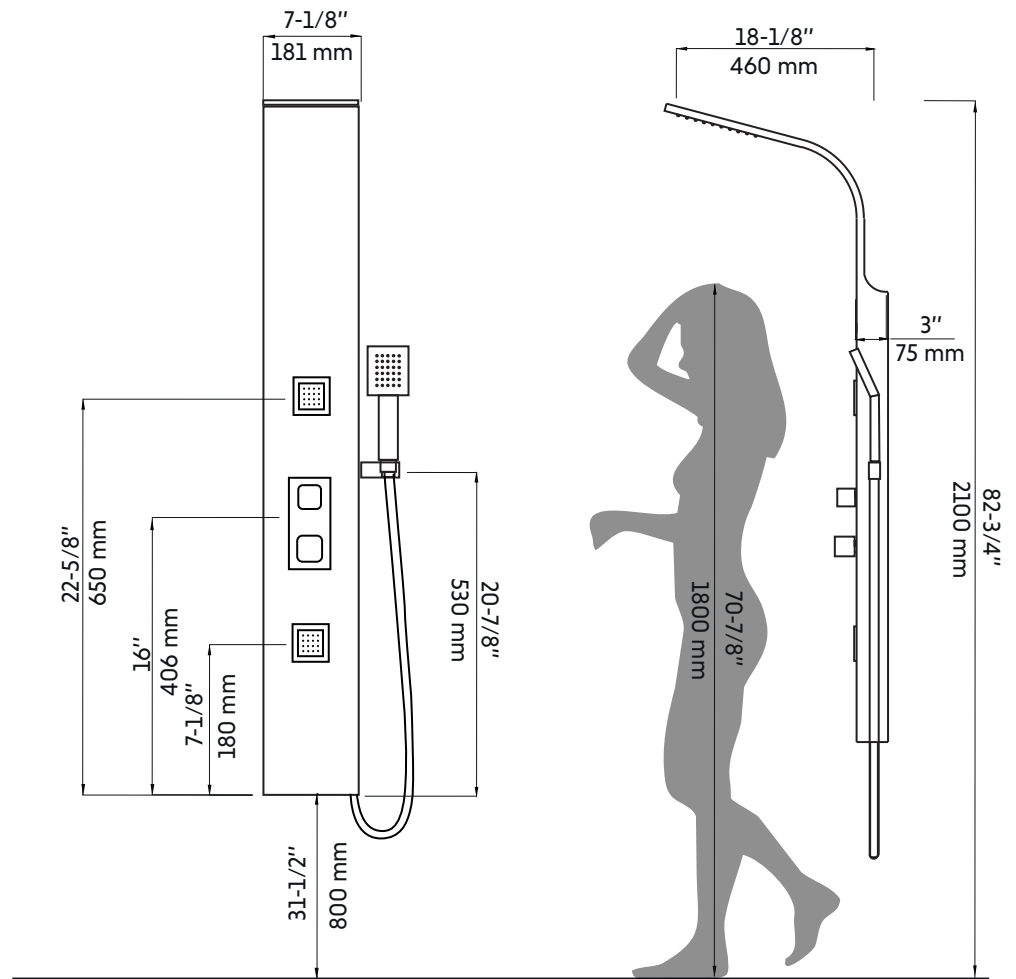
# CELMA

Dessin technique  
Technical drawing

## INSTALLATION



## PROPORTIONS



\* Ces dimensions de fixations sont en pouce ou en millimètres et peuvent varier de  $\pm 1/4"$  (6 mm). Le dessin n'est pas à l'échelle. Ces dimensions peuvent être changées à la discrétion du fabricant. Aucune responsabilité n'est assumée.

\* All dimensions are in inches or millimeters and may vary from  $\pm 1/4"$  (6 mm). Illustrations are not drawn to scale. Dimensions may vary. These dimensions may be changed at the discretion of the manufacturer. No responsibility is assumed.