

# ALFONSO

Écran de bain chrome  
Chrome bathtub screen

Agua

**Product box:**  
59 X 27 X 3 inch. / 68 lbs  
149 X 68 X 9 cm / 31 kg

## Caractéristiques:

- Taille: 56" x 25-7/8"
- Verre trempé de 6 mm
- 2 panneaux pivotants
- Réversible gauche/droite
- Charnières en acier inoxydable de haute qualité
- Conception étanche

## Garanties et certifications:

- Garantie 10 ans contre les défauts de fabrication

## Features:

- Size: 56" x 25-7/8"
- 6 mm tempered glass
- 2 pivoting panels
- Reversible left/right
- High quality stainless steel hinges
- Leak proof design

## Warranty and certifications:

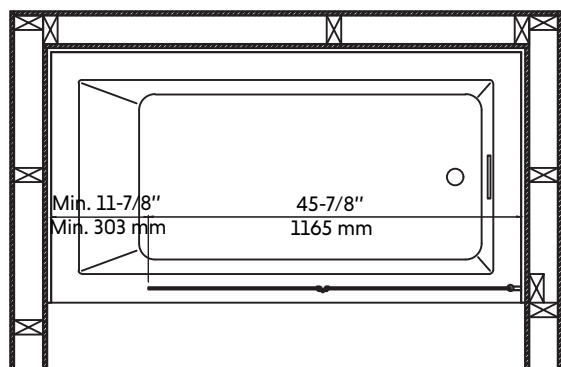
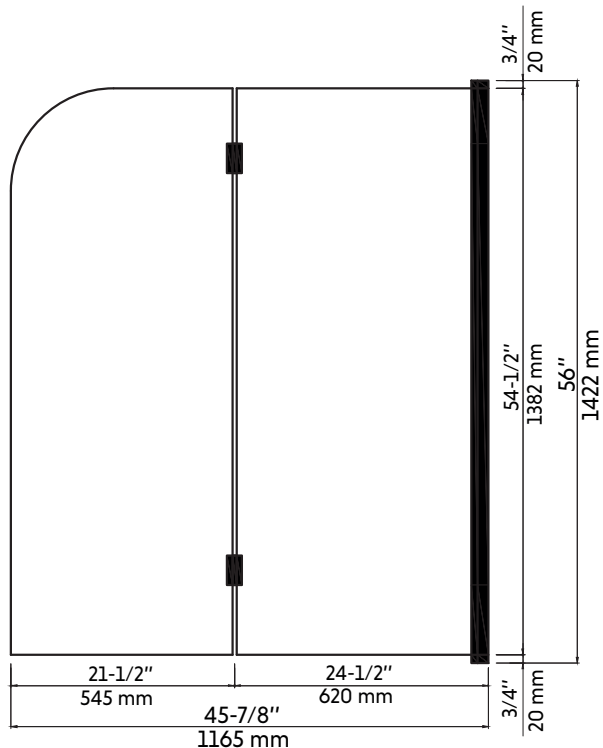
- Warranty 10 years against manufacturing defects



# ALFONSO

Dessin technique  
Technical drawing

## DIMENSIONS



\* Ces dimensions de fixations sont en pouce ou en millimètres et peuvent varier de  $\pm 1/4"$  (6 mm). Le dessin n'est pas à l'échelle. Ces dimensions peuvent être changées à la discrétion du fabricant. Aucune responsabilité n'est assumée.  
\* All dimensions are in inches or millimeters and may vary from  $\pm 1/4"$  (6 mm). Illustrations are not drawn to scale. Dimensions may vary. These dimensions may be changed at the discretion of the manufacturer. No responsibility is assumed.

## OPTIONS

