

ALFONSO-BK

Écran de bain noir mat

Matte black bathtub screen

Agua

Product box:
59 X 27 X 3 inch. / 68 lbs
149 X 68 X 9 cm / 31 kg

Caractéristiques:

- Taille: 56" x 25-7/8"
- Verre trempé de 6 mm
- 2 panneaux pivotants
- Réversible gauche/droite
- Charnières en acier inoxydable de haute qualité
- Conception étanche

Garanties et certifications:

- Garantie 10 ans contre les défauts de fabrication

Features:

- Size: 56" x 25-7/8"
- 6 mm tempered glass
- 2 pivoting panels
- Reversible left/right
- High quality stainless steel hinges
- Leek proof design

Warranty and certifications:

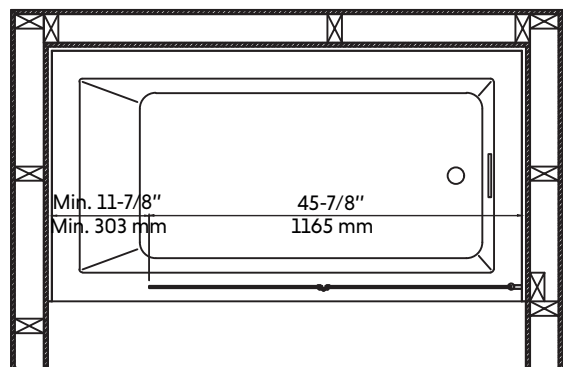
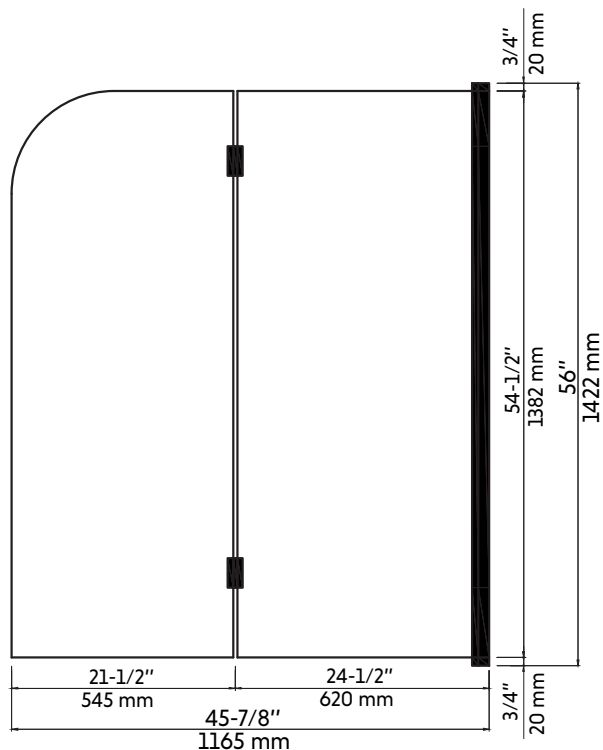
- Warranty 10 years against manufacturing defects



ALFONSO-BK

Dessin technique
Technical drawing

DIMENSIONS



* Ces dimensions de fixations sont en pouce ou en millimètres et peuvent varier de $\pm 1/4"$ (6 mm). Le dessin n'est pas à l'échelle. Ces dimensions peuvent être changées à la discrétion du fabricant. Aucune responsabilité n'est assumée.
* All dimensions are in inches or millimetres and may vary from $\pm 1/4"$ (6 mm). Illustrations are not drawn to scale. Dimensions may vary. These dimensions may be changed at the discretion of the manufacturer. No responsibility is assumed.

OPTIONS

