

VEDA-BN

Agua

Robinet de douche et de baignoire or brossé
Brushed brass shower and tub faucet

Product box:
34 X 16 X 6 inch. / 20 lbs
85 X 40 X 15 cm / 9 kg

Caractéristiques:

- Fabriqué en laiton résistant à la corrosion
- Tête de douche pluie ronde 8" de diamètre avec bras de douche 16"
- Rail de 24" pour douchette
- Douchette à main en métal à fonction unique ronde avec tuyau flexible inoxydable 59"
- Robinet thermostatique avec poignées arrondies
- Bec de baignoire
- Embouts de silicone anti-calcaire pour tous les jets
- Cartouche en céramique
- Système à pression balancée et thermostatique
- Déviateur 2 voies (fonction partagée)
- Plomberie brute incluse
- Tête de pluie: 2,5 gpm max (9,5L/min) 80psi
- Douchette: 2,5 gpm max (9,5L/min) 80psi
- Bec de bain: 8,24 gpm max (37L/min) 20psi

Finis disponible:

- Chrome: Veda
- Noir mat: Veda-bk
- Or brossé: Veda-gd
- Nickel brossé: Veda-bn
- Blanc mat: Veda-w

Garanties et certifications:

- Le modèle sélectionné satisfait ou surpasse les exigences suivantes:
CSA (B125.1-18) et CUPC (ASME A112.18.1)
- Cartouche garantie à vie, fini garanti 15 ans

Features:

- Stainless steel body
- Round 8 " diameter shower head with 15" shower arm
- 24" shower rail
- Single function round metal hand shower with flexible 59" stainless steel hose
- Thermostatic valve with rounded handles
- Bathtub spout
- Anti-lime silicone tips for all jets
- Ceramic cartridge
- Balanced pressure regulating and thermostatic system
- 2-way diverter (shared function)
- Rough included
- Rain shower: 2,5 gpm max (9,5L/min) 80psi
- Hand shower: 2,5 gpm max (9,5L/min) 80psi
- Tub filler: 8,24 gpm max (37L/min) 20psi

Available finishes:

- Chrome: Veda
- Matte black: Veda-bk
- Brushed brass (gold): Veda-gd
- Brushed nickel: Veda-bn
- Matte white: Veda-w

Warranty and certifications:

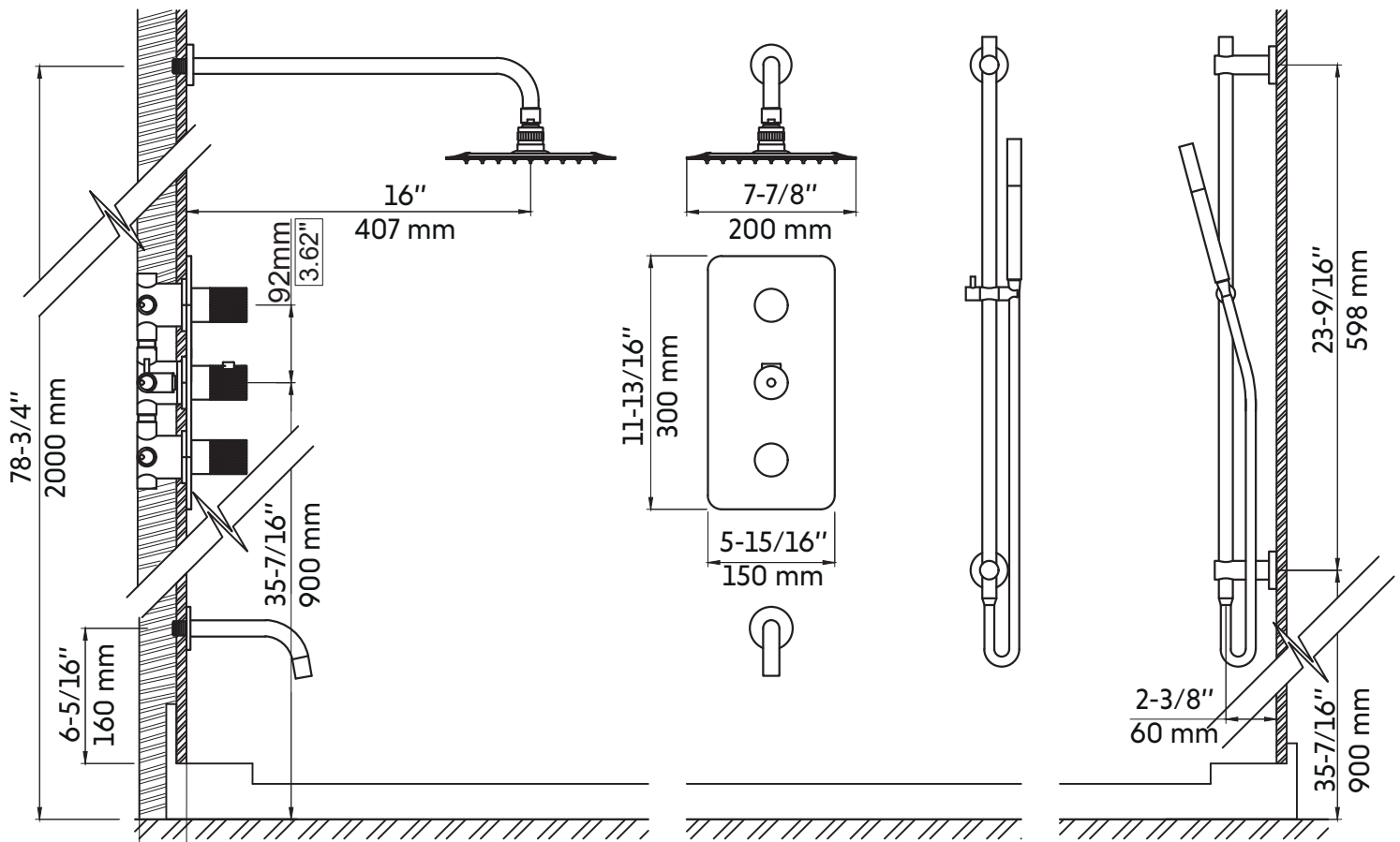
- The selected model satisfies or surpasses the following requirements:
CSA (B125.1-18) and CUPC (ASME A112.18.1)
- Life warranty on cartridge, 15-year warranty on the finish



VEDA-BN

Agua

Dessin technique
Technical drawing



Fourchette d'ajustement / Adjustable range:

- 2-1/8" - 2-1/2"
- 55mm - 65mm

Recommandation/Recommendation

- 2-3/8"
- 60 mm

* Ces dimensions de fixations sont en pouce ou en millimètres et peuvent varier de $\pm 1/4"$ (6 mm). Le dessin n'est pas à l'échelle. Ces dimensions peuvent être changées à la discrétion du fabricant. Aucune responsabilité n'est assumée.

* All dimensions are in inches or millimeters and may vary from $\pm 1/4"$ (6 mm). Illustrations are not drawn to scale. Dimensions may vary. These dimensions may be changed at the discretion of the manufacturer. No responsibility is assumed.