

VANIKA-BK

Agua

Robinet de douche noir mat
Matte black shower faucet

Product box:
33 X 16 X 6 inch. / 16 lbs
84 X 40 X 15 cm / 7 kg

Caractéristiques:

- Fabriqué en laiton résistant à la corrosion
- Tête de douche pluie ronde 8" de diamètre
- Bras de douche 16"
- Douchette à main en métal à fonction unique ronde avec tuyau flexible inoxydable 59"
- Robinet thermostatique rectangulaire avec poignées rondes texturées
- Coude de raccordement 1/2" intégré à même le rail
- Embouts de silicone anti-calcaire pour tous les jets
- Cartouche en céramique
- Système de pression équilibrée et thermostatique
- Déviateur 2 voies (fonction partagée)
- Plomberie brute incluse
- Tête de pluie: 2,5 gpm max (9,5L/min) 80psi
- Douchette: 2,5 gpm max (9,5L/min) 80psi

Finis disponible:

- Chrome: Vanika
- Noir mat: Vanika-bk
- Or brossé: Vanika-gd
- Nickel brossé: Vanika-bn
- Blanc mat: Vanika-w

Garanties et certifications:

- Le modèle sélectionné satisfait ou surpasse les exigences suivantes: CSA (B125.1-18) et CUPC (ASME A112.18.1)
- Cartouche garantie à vie, fini garanti 15 ans

Features:

- Stainless steel body
- Round 8 " diameter shower head
- 16" shower arm
- Single function round metal hand shower with flexible 59 " stainless steel hose
- Rectangular thermostatic valve with round textured handles
- 1/2" built-in elbow supply into the rail
- Anti-lime silicone tips for all jets
- Ceramic cartridge
- Balanced pressure regulating valve
- 2-way diverter (shared function)
- Rough included
- Rain shower: 2,5 gpm max (9,5L/min) 80psi
- Hand shower: 2,5 gpm max (9,5L/min) 80psi

Available finishes:

- Chrome: Vanika
- Matte black: Vanika-bk
- Brushed brass (gold): Vanika-gd
- Brushed nickel: Vanika-bn
- Matte white: Vanika-w

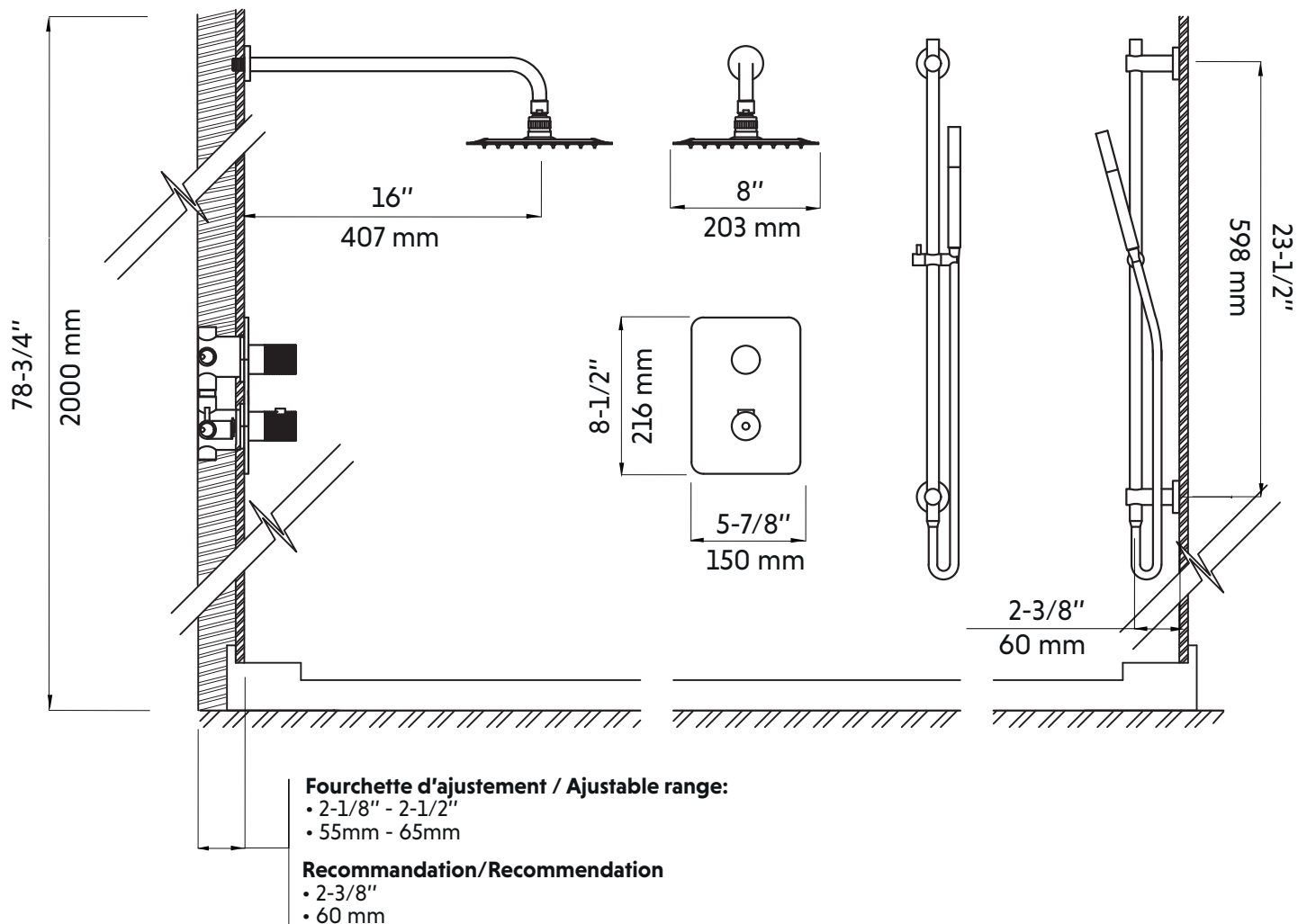
Warranty and certifications:

- The selected model satisfies or surpasses the following requirements: CSA (B125.1-18) and CUPC (ASME A112.18.1)
- Life warranty on cartridge, 15-year warranty on the finish



VANIKA-BK

Dessin technique
 Technical drawing



* Ces dimensions de fixations sont en pouce ou en millimètres et peuvent varier de $\pm 1/4"$ (6 mm). Le dessin n'est pas à l'échelle. Ces dimensions peuvent être changées à la discrétion du fabricant. Aucune responsabilité n'est assumée.

* All dimensions are in inches or millimeters and may vary from $\pm 1/4"$ (6 mm). Illustrations are not drawn to scale. Dimensions may vary. These dimensions may be changed at the discretion of the manufacturer. No responsibility is assumed.

VANIKA-BK

Parcours d'eau pour valve à fonction partagée 2 voies
 Waterway connection for valve with 2-way diverter

