

VALENTINE-BN

Agua

Bras de douche rond nickel brossé 16"
16" brushed nickel round shower arm

Caractéristiques:

- Bras de douche rond 16"
- Construction en laiton massif
- Résistant à la corrosion et à la rouille
- Connexions de jets avec tuyaux 1/2"
- Facile à installer

Finis disponible:

- Noir mat: VALENTINE-BK
- Or brossé: VALENTINE-GD
- Chrome: VALENTINE
- Nickel brossé: VALENTINE-BN

Garanties et certifications:

- Certification CUPC et CSA
- Garantie 5 ans contre les défauts de fabrication
- Fini noir mat garanti 5 ans

Features:

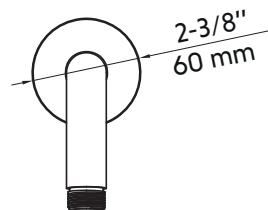
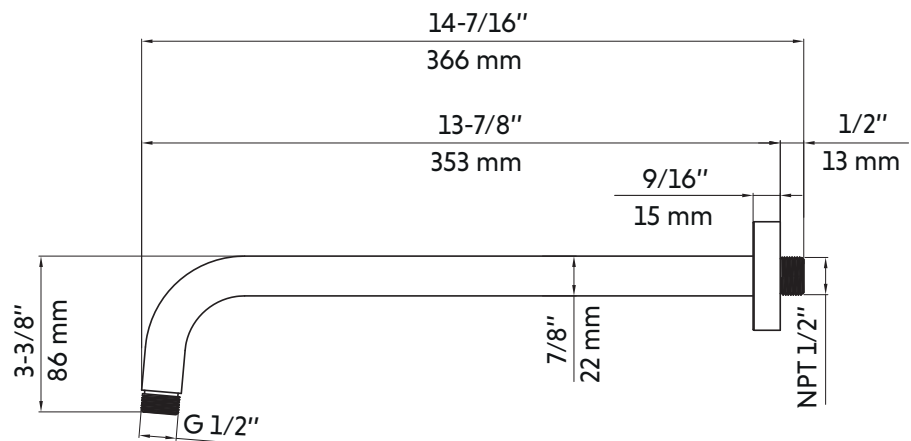
- 16" round shower arm
- Solid brass construction
- Resistant to corrosion and rust
- Jet connections with 1/2" hoses
- Easy to install

Available finishes:

- Matte black: VALENTINE-BK
- Brushed brass (gold): VALENTINE-GD
- Chrome: VALENTINE
- Brushed Nickel : VALENTINE-BN

Warranty and certifications:

- CUPC and CSA certification
- 5-year warranty against manufacturing defects
- 5-year warranty on matte black finish



* Ces dimensions de fixations sont en pouce ou en millimètres et peuvent varier de $\pm 1/4"$ (6 mm). Le dessin n'est pas à l'échelle. Ces dimensions peuvent être changées à la discrétion du fabricant. Aucune responsabilité n'est assumée.

* All dimensions are in inches or millimetres and may vary from $\pm 1/4"$ (6 mm). Illustrations are not drawn to scale. Dimensions may vary. These dimensions may be changed at the discretion of the manufacturer. No responsibility is assumed.