

# VADO-II

Agua

Robinet de douche et de baignoire chrome  
Chrome shower and tub faucet

**Product box:**  
28 X 14 X 6 inch. / 11 lbs  
70 X 35 X 14 cm / 5 kg

## Caractéristiques:

- Fabriqué en laiton résistant à la corrosion
- Tête de douche pluie ronde 8" de diamètre avec bras de douche 16"
- Rail de 24" pour douchette
- Douchette à main à fonction unique ronde avec tuyau flexible inoxydable 59"
- Poignées arrondis
- Bec de baignoire
- Embouts de silicone anti-calcaire pour tous les jets
- Cartouche en céramique
- Système à pression équilibrée
- Déviateur 3 voies (fonction partagée)
- Plomberie brute incluse
- Tête de pluie: 2,5 gpm max (9,5L/min) 80psi
- Douchette: 2,5 gpm max (9,5L/min) 80psi
- Bec de bain: 8,24 gpm max (37L/min) 20psi

## Finis disponibles:

- Chrome: VADO-II
- Or brossé: VADO-II-GD

## Garanties et certifications:

- Certification CSA (B125.1-18) et CUPC (ASME A112.18.1)
- Cartouche garantie à vie, fini garanti 15 ans

## Features:

- Stainless steel body
- Round 8" diameter shower head with 16" shower arm
- 24" shower rail
- Single function round hand shower with flexible 59" stainless steel hose
- Rounded handles
- Bathtub spout
- Anti-lime silicone tips for all jets
- Ceramic cartridge
- Balanced pressure regulating system
- 3-way diverter (shared function)
- Rough included
- Rain shower: 2,5 gpm max (9,5L/min) 80psi
- Hand shower: 2,5 gpm max (9,5L/min) 80psi
- Tub filler: 8,24 gpm max (37L/min) 20psi

## Available finishes:

- Chrome: VADO-II
- Brushed brass (gold): VADO-II-GD

## Warranty and certifications:

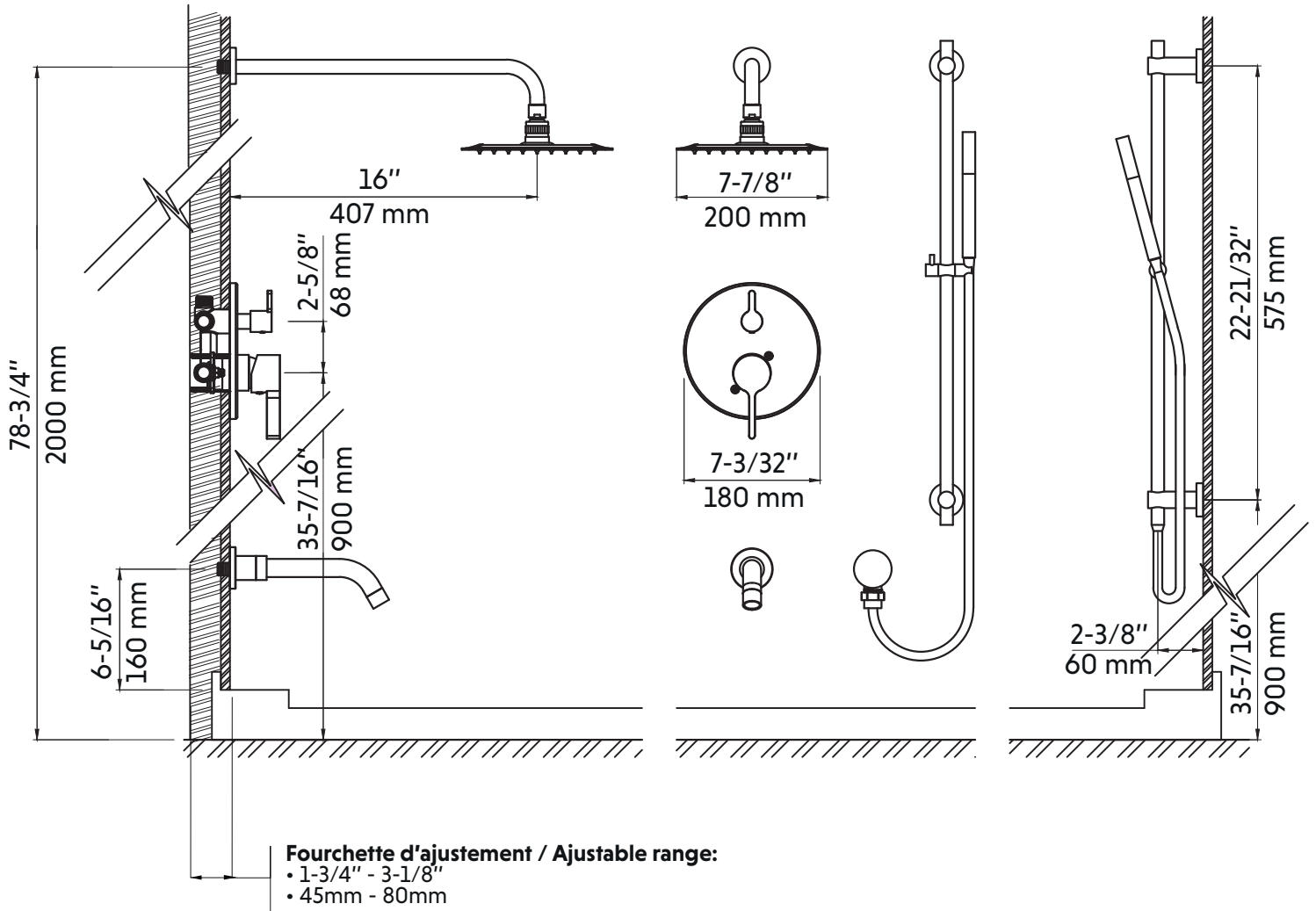
- CSA (B125.1-18) and CUPC (ASME A112.18.1) certification
- Life warranty on cartridge, 15-year warranty on the finish



# VADO-II

Agua

Dessin technique  
Technical drawing



\* Ces dimensions de fixations sont en pouce ou en millimètres et peuvent varier de ± 1/4" (6 mm). Le dessin n'est pas à l'échelle. Ces dimensions peuvent être changées à la discrétion du fabricant. Aucune responsabilité n'est assumée.  
\* All dimensions are in inches or millimeters and may vary from ± 1/4" (6 mm). Illustrations are not drawn to scale. Dimensions may vary. These dimensions may be changed at the discretion of the manufacturer. No responsibility is assumed.