

# TIMON-W-4

Agua

Réservoir mural, double chasse  
Wall mounted tank, dual-flush

**Product box:**  
50 X 23 X 7 inch. / 41 lbs  
127 X 58 X 17 cm / 18 kg

## Caractéristiques:

- Toilette non incluse  
(Compatible avec TIGUANE et TABORA)
- Plaque avec bouton poussoir inclus 9-5/8 x 6-1/2 (Blanc)
- Adaptateur pour mur 2x4 inclus
- Hauteur toilette ajustable: 15" (381 mm) à 19" (483 mm)
- Réservoir de 4/6 L
- Test MaP: 1000 g par chasse
- Testé en usine à 100%

## Finis disponible:

- Blanc mat
- Noir mat

## Garanties et certifications:

- Certification CSA (B45.1-18), CUPC et Watersense (ASME A112.19.2)
- Garantie 5 ans contre les défauts de fabrications

## Features:

- Toilet not included  
(Compatible with TIGUANE and TABORA)
- Plate with push button included 9-5/8 x 6-1/2 (White)
- 2x4 outlet included
- Adjustable toilet height: 15 "(381 mm) to 19" (483 mm)
- 4/6L tank
- MaP test: 1000 g
- 100% factory tested

## Available finishes:

- Matte White
- Matte Black

## Warranty and certifications:

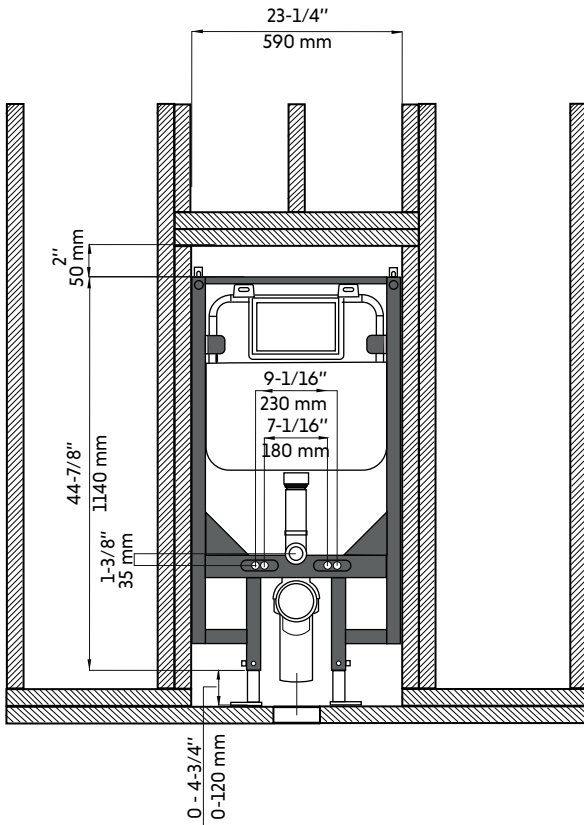
- CSA (B45.1-18), CUPC & Watersense (ASME A112.19.2) certification
- 5-year warranty against manufacturing defects



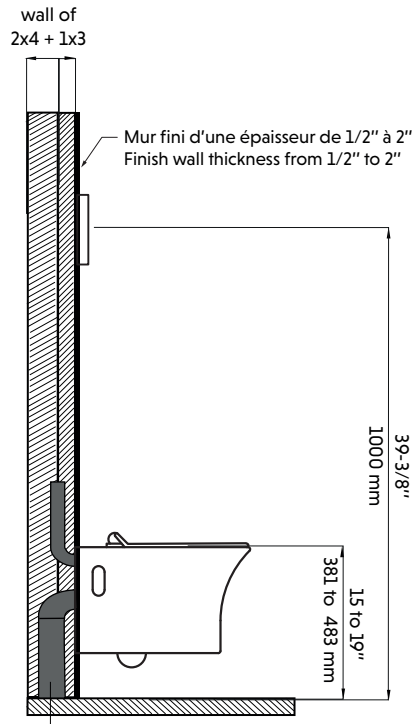
# TIMON-W-4

Agua

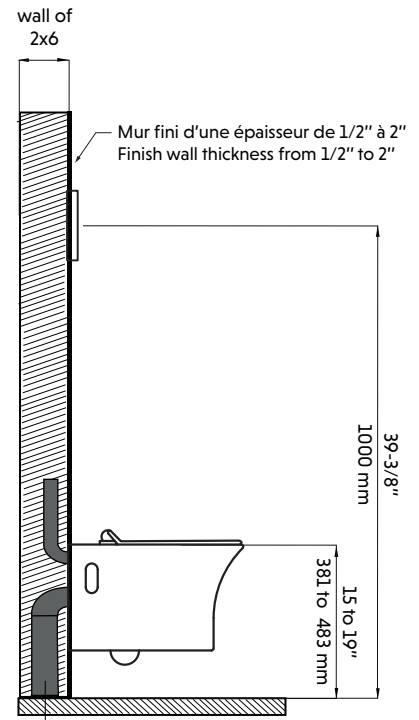
Dessin d'installation  
Installation drawing



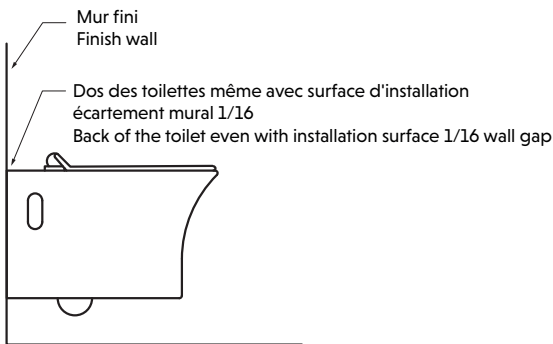
## OPTION 1



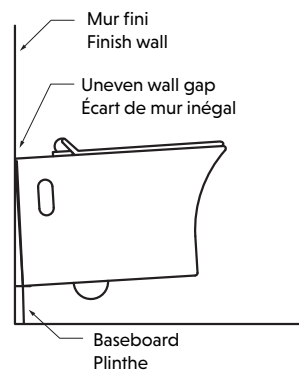
## OPTION 2



## INSTALLATION APPROPRIÉE PROPER INSTALLATION



## INSTALLATION INAPPROPRIÉE IMPROPER INTSALLATION



\* Ces dimensions de fixations sont en pouce ou en millimètres et peuvent varier de ± 1/4" (6 mm). Le dessin n'est pas à l'échelle. Ces dimensions peuvent être changées à la discrétion du fabricant. Aucune responsabilité n'est assumée.  
\* All dimensions are in inches or millimetres and may vary from ± 1/4" (6 mm). Illustrations are not drawn to scale. Dimensions may vary. These dimensions may be changed at the discretion of the manufacturer. No responsibility is assumed.