

TIGUANE

Agua

Toilette murale, en forme de D, double chasse
Wall mounted, D-shape, dual-flush toilet

Product box:
28 X 21 X 16 inch. / 61,7 lbs
71 X 53 X 39 cm / 28 kg

Caractéristiques:

- Toilette murale
- Poids maximum: 350 lbs
- Réservoir mural non inclus
(produit complémentaire: TIMON)
- Siège à fermeture lente inclus
- Couvercle avec fonction de soulèvement facile pour retrait et
remise en place simples à des fins de nettoyage
- Le siphon complètement dissimulé facilite le nettoyage
- Hauteur ajustable
- Chasse à effet de tornade sans rebord
pour faciliter l'entretien
- Test MaP: 1000 g par chasse
- Testée en usine à 100%

Finis disponible:

- Blanc mat
- Noir mat

Garanties et certifications:

- Certification CSA (B45.1-18), CUPC et
Watersense (ASME A112.19.2)
- Garantie 5 ans contre les défauts de fabrications

Features:

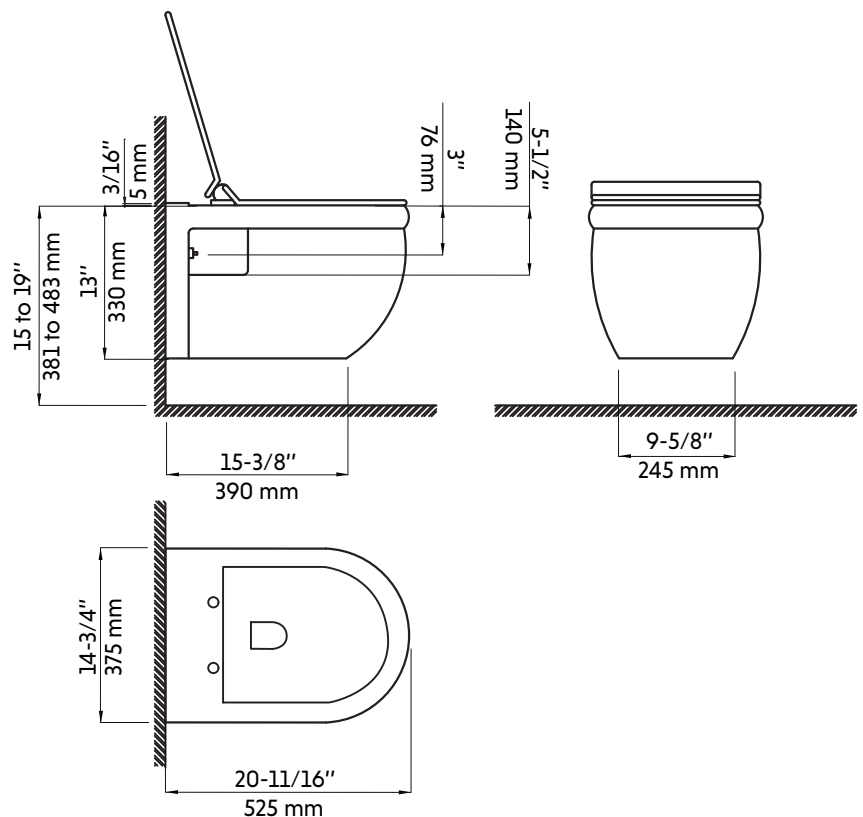
- Wall-mounted toilet
- Maximum weight capacity: 350 lbs
- Wall tank not included
(complementary product: TIMON)
- Soft close seat included
- Close Toilet Seat with cover with easy lift-off feature
for simple removal and reattachment for cleaning
- Adjustable height
- Fully skirted trapway simplifies cleaning
- Rimless tornado effect flush system to
facilitate maintenance
- MaP test: 1000 g
- 100% factory tested

Available finishes:

- Matte white
- Black white

Warranty and certifications:

- CSA (B45.1-18), CUPC & Watersense
(ASME A112.19.2) certification
- 5-year warranty against manufacturing defects



* Ces dimensions de fixations sont en pouce ou en millimètres et peuvent varier de $\pm 1/4"$ (6 mm). Le dessin n'est pas à l'échelle. Ces dimensions peuvent être changées à la discrétion du fabricant. Aucune responsabilité n'est assumée.

* All dimensions are in inches or millimeters and may vary from $\pm 1/4"$ (6 mm). Illustrations are not drawn to scale. Dimensions may vary. These dimensions may be changed at the discretion of the manufacturer. No responsibility is assumed.