

# ROSA

Agua

Robinet de lavabo mural nickel brossé à poignée simple  
Brushed nickel single handle wall mounted lavatory faucet

**Product box:**  
11 X 8 X 3 inch. / 4 lbs  
29 X 19 X 7 cm / 2 kg

## Caractéristiques:

- Construction en laiton massif
- Installation murale
- Poignée unique texturée pour simplifier le contrôle
- Résistant à la corrosion
- Cartouche en céramique
- Système de pression équilibrée
- Connexion avec des tuyaux 1/2"
- Pression: 1.9 gpm max, 60psi

## Finis disponible:

- Noir mat: ROSA-BK
- Or brossé: ROSA-GD
- Nickel brossé: ROSA-BN
- Blanc mat: ROSA-W

## Garanties et certifications:

- Cartouche garantie à vie
- Fini nickel brossé garanti 15 ans
- Le modèle sélectionné satisfait ou surpasse les exigences suivantes: CSA (B125.1-18) et CUPC (ASME A112.18.1)

## Features:

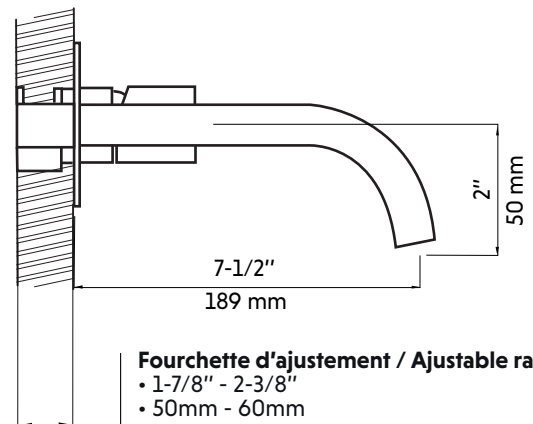
- Solid brass construction
- Wall mounted installation
- Textured single handle to simplify control
- Corrosion resistant
- Ceramic cartridge
- Pressure regulating system
- Connects with 1/2" hoses
- Pressure: 1.9 gpm max, 60psi

## Available finishes:

- Matte black: ROSA-BK
- Brushed brass (gold): ROSA-GD
- Brushed nickel: ROSA-BN
- Matte white: ROSA-W

## Warranty and certifications:

- Life warranty on cartridge
- 15-year warranty on brushed nickel finish
- The selected model satisfies or surpasses the following requirements: CSA (B125.1-18) and CUPC (ASME A112.18.1)

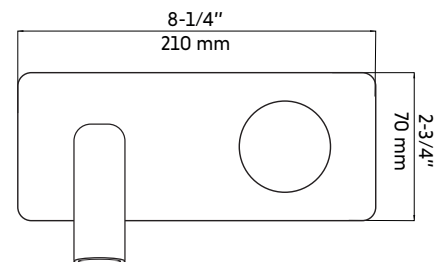
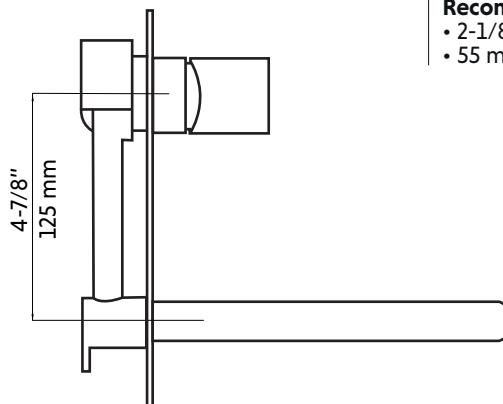


### Fourchette d'ajustement / Adjustable range:

- 1-7/8" - 2-3/8"
- 50mm - 60mm

### Recommandation/Recommendation

- 2-1/8"
- 55 mm



\* Ces dimensions de fixations sont en pouce ou en millimètres et peuvent varier de  $\pm 1/4"$  (6 mm). Le dessin n'est pas à l'échelle. Ces dimensions peuvent être changées à la discrétion du fabricant. Aucune responsabilité n'est assumée.

\* All dimensions are in inches or millimeters and may vary from  $\pm 1/4"$  (6 mm). Illustrations are not drawn to scale. Dimensions may vary. These dimensions may be changed at the discretion of the manufacturer. No responsibility is assumed.