

RAMIREZ

Agua

Robinet de lavabo chrome à 2 poignées
2 handles chrome lavatory faucet

Product box:
14 X 17 X 3 inch. / 5 lbs
36 X 42 X 7 cm / 3 kg

Caractéristiques:

- Construction en laiton massif
- Installation 3 trous
- Résistant à la corrosion
- Cartouche en céramique
- Système de pression équilibrée
- Connexion avec des tuyaux 3/8"

Finis disponible:

- Chrome: RAMIREZ
- Nickel brossé: RAMIREZ-BN
- Noir mat: RAMIREZ-BK
- Or brossé: RAMIREZ-GD

Garanties et certifications:

- Cartouche garantie à vie
- Fini chrome garanti 15 ans
- Le modèle sélectionné satisfait ou surpasse les exigences suivantes:
CSA (B125.1-18) et CUPC (ASME A112.18.1)

Features:

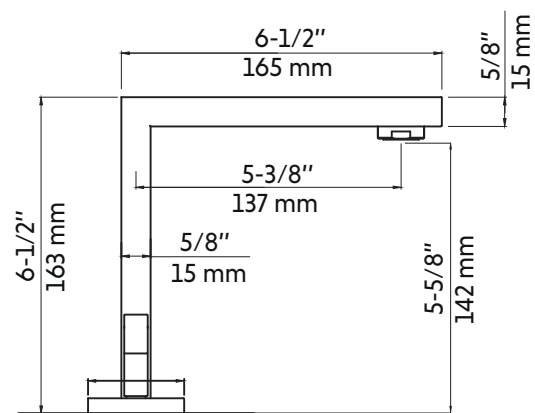
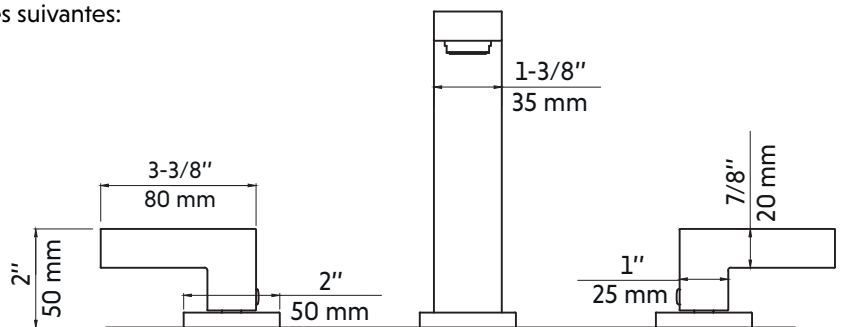
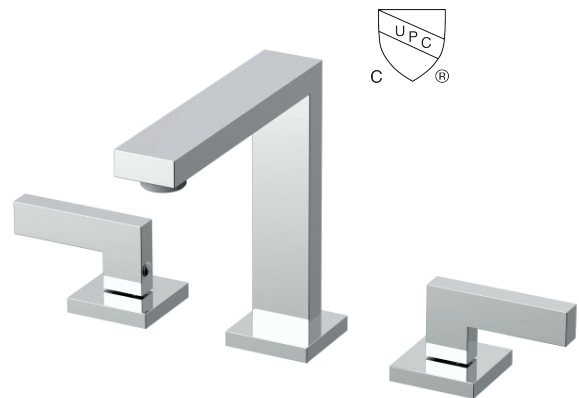
- Solid brass construction
- 3-hole installation
- Corrosion resistant
- Ceramic cartridge
- Pressure regulating system
- Connects with 3/8" hoses

Available finishes:

- Chrome: RAMIREZ
- Brushed nickel: RAMIREZ-BN
- Matte black RAMIREZ-BK
- Brushed brass (gold): RAMIREZ-GD

Warranty and certifications:

- Life warranty on cartridge
- 15-year warranty on chrome finish
- The selected model satisfies or surpasses the following requirements:
CSA (B125.1-18) and CUPC (ASME A112.18.1)



* Ces dimensions de fixations sont en pouce ou en millimètres et peuvent varier de $\pm 1/4''$ (6 mm). Le dessin n'est pas à l'échelle. Ces dimensions peuvent être changées à la discrétion du fabricant. Aucune responsabilité n'est assumée.
* All dimensions are in inches or millimetres and may vary from $\pm 1/4''$ (6 mm). Illustrations are not drawn to scale. Dimensions may vary. These dimensions may be changed at the discretion of the manufacturer. No responsibility is assumed.