

# MOOCHI-BS

Agua

Robinet de cuisine à bec rétractable acier inoxydable noir  
Pull out black stainless kitchen faucet

**Product box:**  
28 X 11 X 3 inch. / 6 lbs  
70 X 29 X 8 cm / 3 kg

## Caractéristiques:

- Fabriqué en acier inoxydable
- Résistant à la corrosion
- Tuyau flexible en nylon
- 2 types de jets: régulier et rinçage
- Cartouche en céramique
- Installation monotrou
- Faible teneur en plomb (moins de 0.25%)
- Débit maximum: 6.8L / min (1.8 gpm) à 60 psi
- Possède un aimant intégré pour remettre précisément en place la douchette et la maintenir lorsqu'il n'est pas utilisé afin qu'il ne s'affaisse pas avec le temps.

## Finis disponible:

- Chrome: Moochi-c
- Noir mat: Moochi-bk
- Or brossé: Moochi-gd
- Nickel brossé: Moochi-bn
- Blanc mat: Moochi-w
- Acier inoxydable noir: Moochi-bs

## Garanties et certifications:

- Le modèle sélectionné satisfait ou dépasse les exigences suivantes: CUPC (ASME A112.18.1) et CSA (B125.1-18)
- Cartouche garantie à vie contre les défauts de fabrication
- Fini garantis 15 ans contre les défauts de fabrication

## Features:

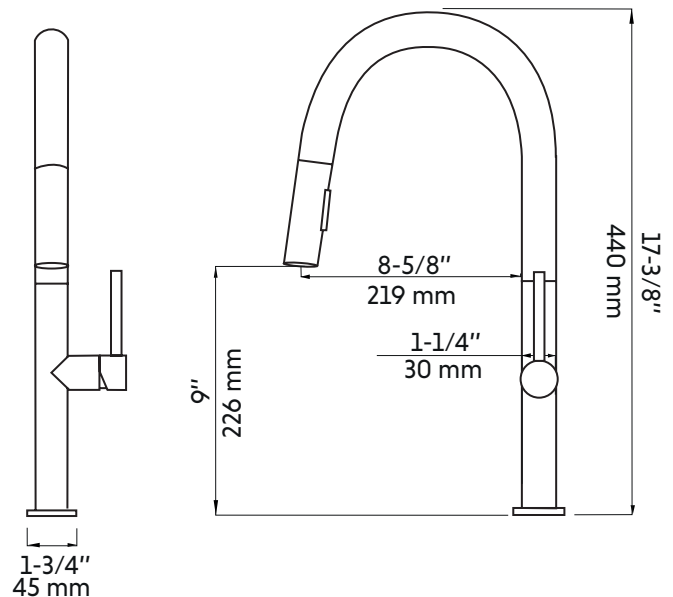
- Made of stainless steel
- Corrosion resistant
- Flexible nylon shower Hose
- 2 types of jets: Regular and rinsing
- Ceramic cartridge
- Single hole installation
- Low lead content (less than 0.25%)
- Maximum flow rate: 6.8 L / min (1.8 gpm) à 60 psi
- Has a built-in magnet to precisely put the hand shower back in place and hold it when not in use so it doesn't sag over time.

## Available finishes:

- Chrome: Moochi-c
- Matte black: Moochi-bk
- Brushed brass (gold): Moochi-gd
- Brushed nickel: Moochi-bn
- Matte white: Moochi-w
- Black stainless: Moochi-bs

## Warranty and certifications:

- The selected model satisfies or surpasses the following requirements: : CUPC (ASME A112.18.1) et CSA (B125.1-18)
- Lifetime warranty on cartridge against manufacturing defects
- Finish guaranteed for 15 years against manufacturing defects



\* Ces dimensions de fixations sont en pouce ou en millimètres et peuvent varier de  $\pm 1/4"$  (6 mm). Le dessin n'est pas à l'échelle. Ces dimensions peuvent être changées à la discrétion du fabricant. Aucune responsabilité n'est assumée.

\* All dimensions are in inches or millimetres and may vary from  $\pm 1/4"$  (6 mm). Illustrations are not drawn to scale. Dimensions may vary. These dimensions may be changed at the discretion of the manufacturer. No responsibility is assumed.