

MOOCHI-BK

Robinet de cuisine à bec rétractable noir mat
Pull out matte black kitchen faucet

Product box:
28 X 11 X 3 inch. / 6 lbs
70 X 29 X 8 cm / 3 kg

Caractéristiques:

- Fabriqué en acier inoxydable
- Résistant à la corrosion
- Tuyau flexible en nylon
- 2 types de jets: régulier et rinçage
- Cartouche en céramique
- Installation monotrou
- Faible teneur en plomb (moins de 0.25%)
- Débit maximum: 6.8L / min (1.8 gpm) à 60 psi
- Possède un aimant intégré pour remettre précisément en place la douchette et la maintenir lorsqu'il n'est pas utilisé afin qu'il ne s'affaisse pas avec le temps.

Finis disponible:

- Chrome: Moochi-c
- Noir mat: Moochi-bk
- Or brossé: Moochi-gd
- Nickel brossé: Moochi-bn
- Blanc mat: Moochi-w

Garanties et certifications:

- Certification : CUPC (ASME A112.18.1) et CSA (B125.1-18)
- Cartouche garantie à vie contre les défauts de fabrication

Features:

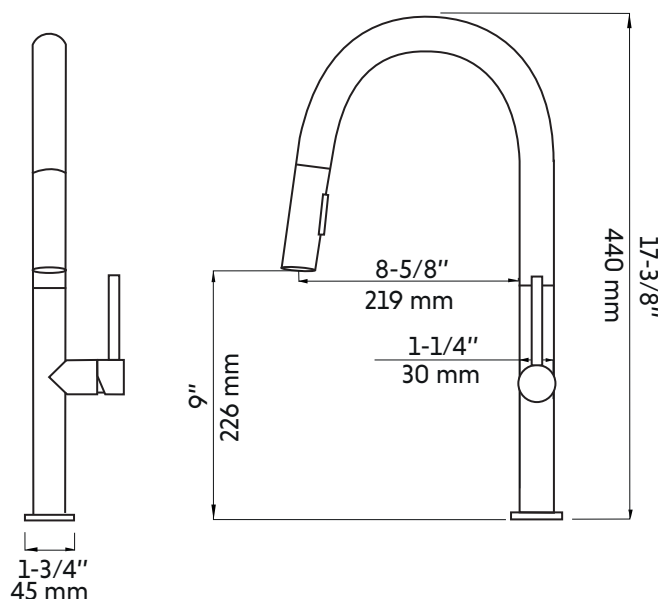
- Made of stainless steel
- Corrosion resistant
- Flexible nylon shower Hose
- 2 types of jets: Regular and rinsing
- Ceramic cartridge
- Single hole installation
- Low lead content (less than 0.25%)
- Maximum flow rate: 6.8 L / min (1.8 gpm) à 60 psi
- Has a built-in magnet to precisely put the hand shower back in place and hold it when not in use so it doesn't sag over time.

Available finishes:

- Chrome: Moochi-c
- Matte black: Moochi-bk
- Brushed brass (gold): Moochi-gd
- Brushed nickel: Moochi-bn
- Matte white: Moochi-w

Warranty and certifications:

- Certification: CUPC (ASME A112.18.1) and CSA (B125.1-18)
- Lifetime warranty on cartridge against manufacturing defects



* Ces dimensions de fixations sont en pouce ou en millimètres et peuvent varier de $\pm 1/4"$ (6 mm). Le dessin n'est pas à l'échelle. Ces dimensions peuvent être changées à la discrétion du fabricant. Aucune responsabilité n'est assumée.

* All dimensions are in inches or millimetres and may vary from $\pm 1/4"$ (6 mm). Illustrations are not drawn to scale. Dimensions may vary. These dimensions may be changed at the discretion of the manufacturer. No responsibility is assumed.