

MONROE-C

Agua

Robinet de cuisine à bec rétractable chrome
Pull out chrome kitchen faucet

Product box:
28 X 11 X 3 inch. / 6 lbs
70 X 29 X 8 cm / 3 kg

Caractéristiques:

- Fabriqué en laiton massif
- Tuyau: Flexible, gaine en acier inoxydable et fabrication très résistante à double agrafage
- 2 types de jets: régulier et rinçage
- Cartouche en céramique
- Installation monotrou
- Faible teneur en plomb (moins de 0.25%)
- Débit maximum : 6,8 L / min (1,8 gpm) à 60 psi

Finis disponible:

- Chrome: Monroe-c
- Noir mat: Monroe-bk
- Or brossé: Monroe-gd
- Nickel brossé: Monroe
- Blanc mat: Monroe-w

Garanties et certifications:

- Certification : CUPC (ASME A112.18.1) et CSA (B125.1-18)
- Cartouche garantie à vie contre les défauts de fabrication
- Fini garantis 15 ans contre les défauts de fabrication

Features:

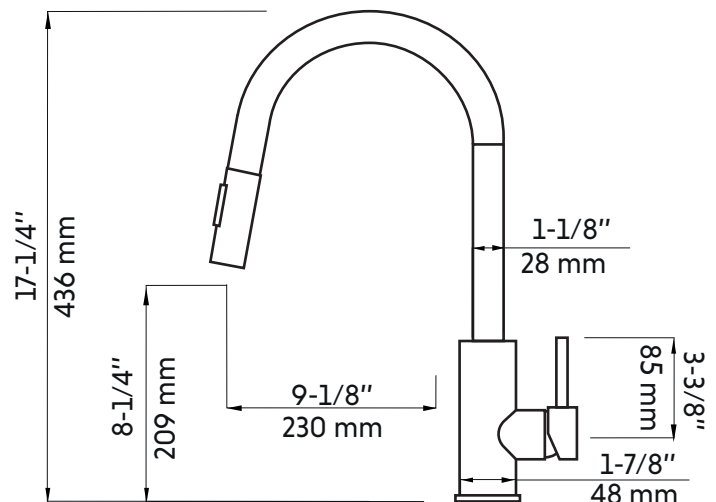
- Made of solid brass
- Hose: Flexible, stainless steel sheath and resistant double stapling construction
- 2 types of jets: Regular and rinsing
- Ceramic cartridge
- Single hole installation
- Low lead content (less than 0.25%)
- Maximum flow rate: 6.8 L / min (1.8 gpm) at 60 psi

Available finishes:

- Chrome: Monroe-c
- Matte black: Monroe-bk
- Brushed brass (gold): Monroe-gd
- Brushed nickel: Monroe
- Matte wWhite: Monroe-w

Warranty and certifications:

- Certification: CUPC (ASME A112.18.1) and CSA (B125.1-18)
- Lifetime warranty on cartridge against manufacturing defects
- 15-year warranty on finish against manufacturing defects



* Ces dimensions de fixations sont en pouce ou en millimètres et peuvent varier de $\pm 1/4$ " (6 mm). Le dessin n'est pas à l'échelle. Ces dimensions peuvent être changées à la discrétion du fabricant. Aucune responsabilité n'est assumée.

* All dimensions are in inches or millimetres and may vary from $\pm 1/4$ " (6 mm). Illustrations are not drawn to scale. Dimensions may vary. These dimensions may be changed at the discretion of the manufacturer. No responsibility is assumed.

Option éco disponible

Max. 5,7 L/min (1.5 gpm), 60psi

Eco option available

Max. 5,7 L/min (1.5 gpm), 60psi