

# ISADORA-48-WO23

Agua

VANITÉ SUR PATTES 1 TIROIR CHÊNE NATUREL 48"  
48" VANITY ON LEGS 1 DRAWER NATURAL OAK

**Product box:**

#1. 49 1/4 x 23 5/8 x 35 inch. / 103,25 lbs  
125 X 60 X 89 cm / 46,83 kg

#2. 49 1/4 x 23 5/8 x 11 7/8 inch. / 135,14 lbs  
125 X 60 X 30 cm / 61,3 kg

## Caractéristiques:

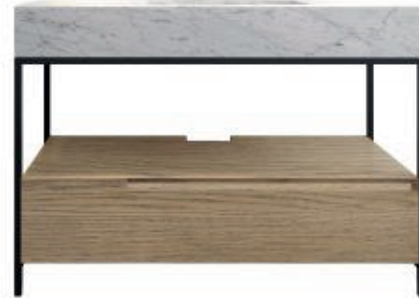
- Taille : 47 1/2" x 20 1/2" x 35 7/8"
- Meuble lavabo 1 tiroir
- Robinetterie et renvoi vendu séparément
- Comptoir en marbre CARARRA avec lavabo encastré.
- Glissières de tiroir à fermeture en douceur
- Structure en métal noir mat

### Entretien recommandé :

- Utiliser un nettoyant liquide sans abrasif, de l'eau chaude et un linge doux suffiront pour faire disparaître les saletés.  
Rincez après le nettoyage et séchez avec un linge doux et sec.

### Garantie et certifications :

- Le modèle sélectionné satisfait ou surpasse les exigences suivantes: Certification CUPC et CSA (B45.5-17)
- Garantie 2 ans contre les défauts de fabrication



## Features:

- Size: 47 1/2" x 20 1/2" x 35 7/8"
- Vanity unit with 1 drawer
- Faucet and drain sold separately
- CARARRA marble counter with recessed sink.
- Soft-close drawer slides
- Matt black metal structure

### Recommended maintenance:

- Use a non-abrasive liquid cleaner, warm water and a soft cloth will be enough to remove the dirt.  
Rinse after cleaning, dry with a soft dry cloth.

### Warranty and certifications:

- The selected model satisfies or surpasses the following requirements: Certification CUPC and CSA (B45.5-17)
- Warranty 2 years against manufacturing defects

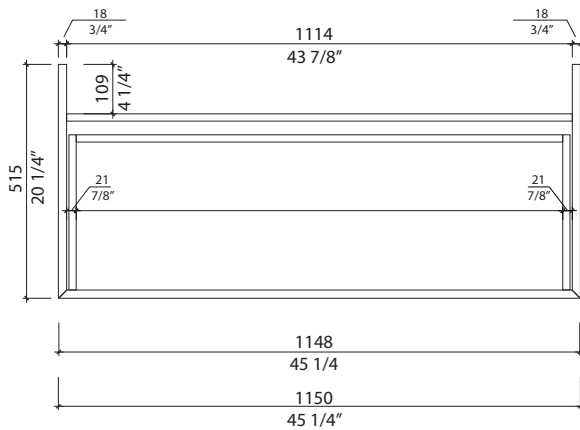
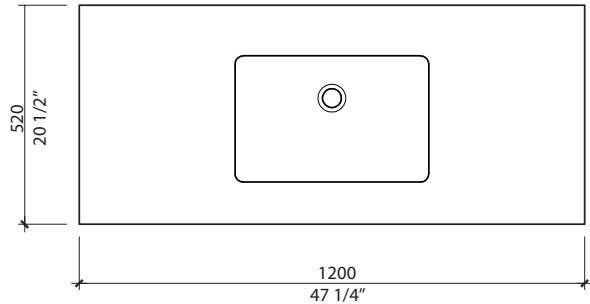
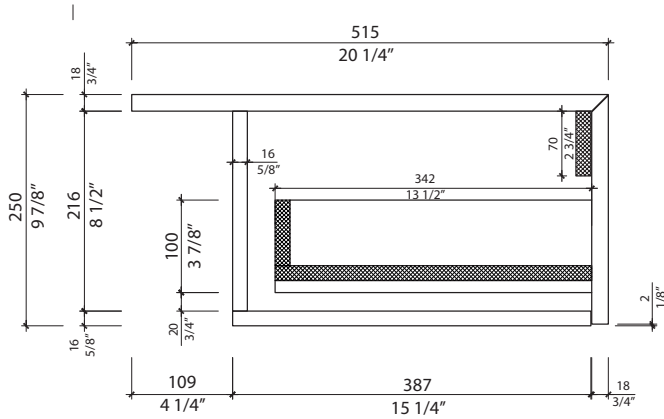
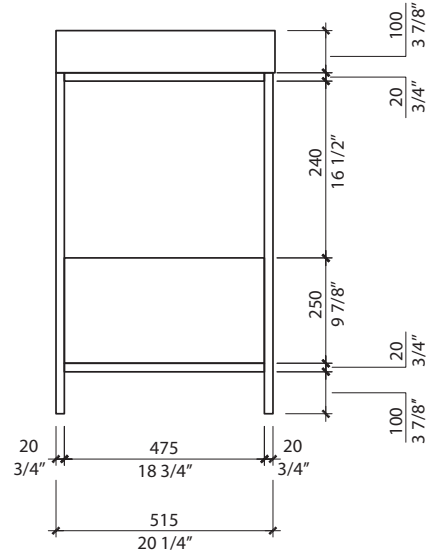
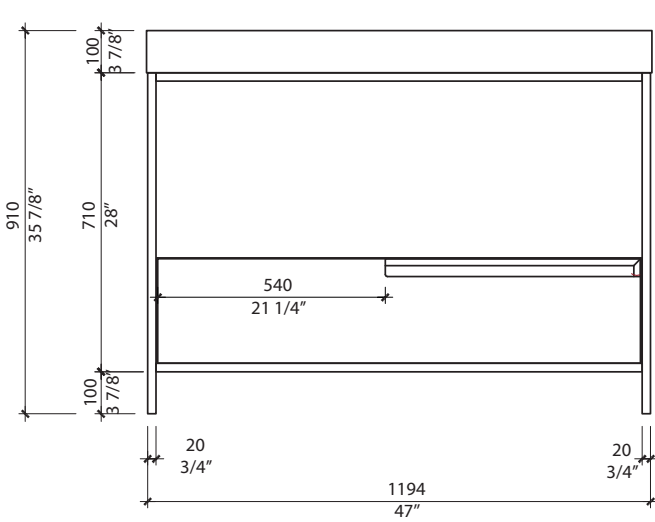
\* Ces dimensions de fixations sont en pouce ou en millimètres et peuvent varier de  $\pm 1/4"$  (6 mm). Le dessin n'est pas à l'échelle. Ces dimensions peuvent être changées à la discrétion du fabricant. Aucune responsabilité n'est assumée.

\* All dimensions are in inches or millimetres and may vary from  $\pm 1/4"$  (6 mm). Illustrations are not drawn to scale. Dimensions may vary. These dimensions may be changed at the discretion of the manufacturer. No responsibility is assumed.

# ISADORA-48-WO23

Agua

VANITÉ SUR PATTES 1 TIROIR CHÊNE NATUREL 48"  
48" VANITY ON LEGS 1 DRAWER NATURAL OAK



\* Ces dimensions de fixations sont en pouce ou en millimètres et peuvent varier de  $\pm 1/4''$  (6 mm). Le dessin n'est pas à l'échelle. Ces dimensions peuvent être changées à la discrétion du fabricant. Aucune responsabilité n'est assumée.

\* All dimensions are in inches or millimetres and may vary from  $\pm 1/4''$  (6 mm). Illustrations are not drawn to scale. Dimensions may vary. These dimensions may be changed at the discretion of the manufacturer. No responsibility is assumed.