

HOULIO

Agua

Hotte encastrée
Built-in range hood

Product box:
31 X 17 X 19 inch. / 36 lbs
78 X 42 X 48 cm / 16 kg

Caractéristiques:

- Fabriqué en acier inoxydable 430 grade, résistant à la corrosion et à la chaleur
- 2 lumières DEL (3000K) intégrées
- Commande à boutons-poussoirs chrome à 3 vitesses
- 2 filtres en aluminium ultra efficaces
- Vis apparentes chrome
- Récupérateur de graisse sous le moteur

- Largeur: 28-17/32"
- Hauteur: 13-13/32" (max)
- Profondeur: 16-11/32"
- Connexion électrique: 120 V / 60 Hz
- Consommation d'énergie: 151 W
- Vitesse du ventilateur: 1254 tr / min
- Conduit de ventilation: Dessus rond de 6" (haut seulement)
- Niveau de bruit: 0,7 à 9 sones
- Débit d'air: 650 pi3/min
- Vitesse du panneau de commande D.E.L.: 3
- Fini: Acier inoxydable

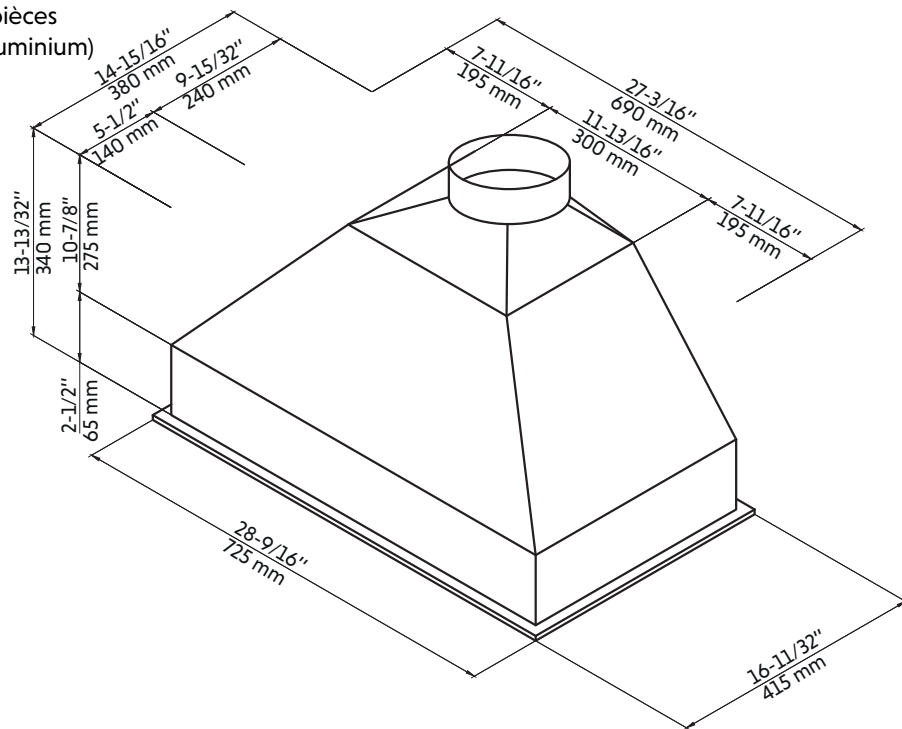


Garanties et certifications:

- Certification ETL
- 5 ans de garantie contre les défauts de fabrication des pièces (sauf ampoules de pièces consommables et filtres en aluminium)

Features:

- Made of 430 grade stainless steel, resistant to corrosion and heat
- 2 integrated LED lights (3000K)
- 3-speed chrome pushbutton control
- 2 ultra-efficient aluminum filters
- Chrome visible screws
- Grease recovery under the engine
- Width: 27-3/16 "
- Height: 13-13/32 "(max)
- Depth: 16-11/32 "
- Electrical connection: 120V / 60Hz
- Energy consumption: 151 W
- Fan speed: 1254 rpm
- Ventilation duct: 6 "round top (high only)
- Noise level: 0.7 to 9 sones
- Air flow: 650 CFM
- LED control panel speed: 3
- Finish: Stainless steel



* Ces dimensions de fixations sont en pouce ou en millimètres et peuvent varier de $\pm 1/4$ " (6 mm). Le dessin n'est pas à l'échelle. Ces dimensions peuvent être changées à la discrétion du fabricant. Aucune responsabilité n'est assumée.

* All dimensions are in inches or millimetres and may vary from $\pm 1/4$ " (6 mm). Illustrations are not drawn to scale. Dimensions may vary. These dimensions may be changed at the discretion of the manufacturer. No responsibility is assumed.

Warranty and certifications:

- ETL certification
- 5-year warranty against manufacturing defects in parts (except bulbs of consumable parts and aluminum filters)