

# EVOCADO

Agua

Évier de cuisine sur plan, 1 cuve, 14"X19"  
1 bowl, 14"X19", top mount kitchen sink

**Product box:**  
22 X 17 X 11 inch. / 13 lbs  
55 X 43 X 27 cm / 6 kg

## Caractéristiques:

- Fabriqué en acier inoxydable 18G grade 304 alliage nickel-chrome 18/8
- Double montage ( sur plan ou sous plan )
- Inclus dans la boîte: Crépine de 3-5/8", pièces de fixation et gabarit de coupe
- Taille minimale de l'armoire: 16"
- Nombre de trous pour robinets: 1
- Nombre de cuves: 1
- Emplacement du drain: Non-centré
- Haute résistance à la chaleur
- Résistant à la corrosion

## Garanties et certifications:

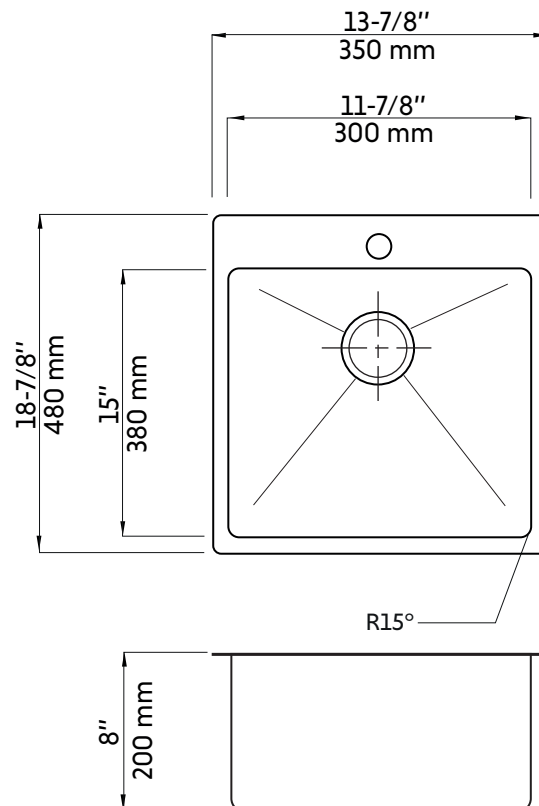
- Certification CUPC (ASME A112.19.3) et CSA (B45.4-17)
- Garantie 25 ans contre les défauts de fabrication

## Features:

- Made of stainless steel 18G grade 304 nickel chrome alloy 18/8
- Dual Mount ( top mount or undermount )
- Included in box: Strainer of 3-5/8", fasteners and cutting template
- Minimum Cabinet Size: 16"
- Number of Faucet Holes: 1
- Number of bowls: 1
- Drain position: Off center
- Highly heat-resistant
- Corrosion resistant

## Warranty and certifications:

- CUPC (ASME A112.19.3) and CSA (B45.4-17) certification
- Guaranteed 25 years against defects in manufacturing



\* Ces dimensions de fixations sont en pouce ou en millimètres et peuvent varier de  $\pm 1/4"$  (6 mm). Le dessin n'est pas à l'échelle. Ces dimensions peuvent être changées à la discrétion du fabricant. Aucune responsabilité n'est assumée.  
\* All dimensions are in inches or millimetres and may vary from  $\pm 1/4"$  (6 mm). Illustrations are not drawn to scale. Dimensions may vary. These dimensions may be changed at the discretion of the manufacturer. No responsibility is assumed.