

# EVERY

Agua

Évier de cuisine en acier inoxydable sur plan, 1 cuve, 31" x 20 1/2"  
1 bowl, 31" x 20 1/2", stainless steel top mount kitchen sink

**Product box:**  
33.5x22.8x11.4 inch. / 26,46 lbs  
85x58x29 cm / 12 kg

## Caractéristiques:

- Fabriqué en acier inoxydable 18G grade 304
- Fini: Acier inoxydable
- Installation: Sur plan (possible sous plan)
- Inclus dans la boîte: Crépine panier de 3-5/8", égouttoir, tapis déroulable pour évier, pièces de fixation, planche à découper, gabarit de coupe
- Doté de pads qui absorbent les vibrations et le bruit
- Taille minimale de l'armoire: 32"
- Nombre de trous pour robinets: 1
- Nombre de cuves: 1
- Emplacement du drain: Non-centré
- Haute résistance à la chaleur
- Résistant à la corrosion
- Rainures de canal conçues pour un drainage optimal
- Rayon d'angle de 15° pour un nettoyage plus facile
- Technologie Nano : technologie innovante ne laissant aucune trace d'eau



## Garanties et certifications:

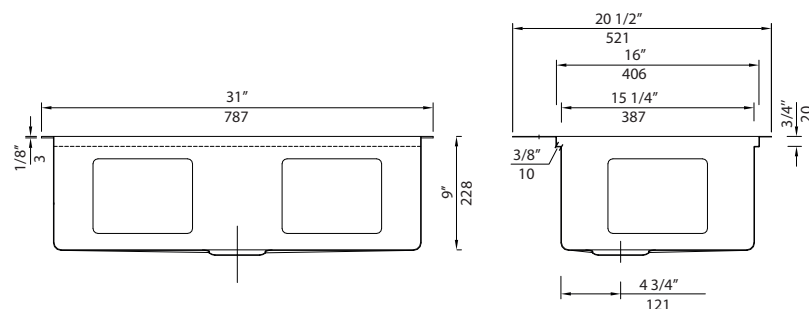
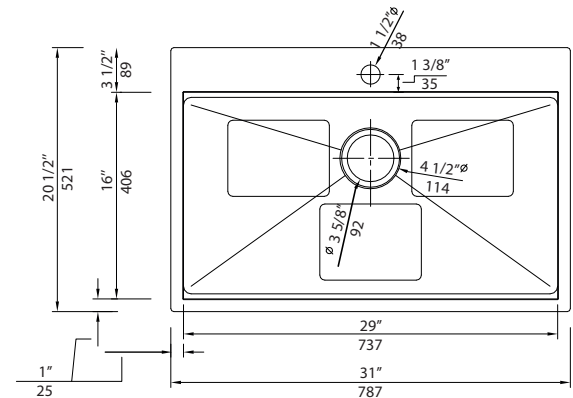
- Le modèle sélectionné satisfait ou surpasse les exigences suivantes: CUPC (ASME A112.19.3) et CSA (B45.4-17)
- Garantie 25 ans contre les défauts de fabrication

## Features:

- Made of stainless steel 18G grade 304
- Finish: Stainless steel
- Installation: Top mount (can be undermount)
- Included in box: Basket strainer of 3-5/8", a drainer, roll-up dish drying rack, cutting board, fasteners and cutting template
- Equipped with vibration- and noise-absorbing pads
- Minimum cabinet size: 32"
- Number of faucet holes: 1
- Number of bowls: 1
- Drain position: Off center
- Highly heat-resistant
- Corrosion resistant
- Channel grooves designed for optimal drainage
- Radius of 15° corner for easier cleaning
- Nano technology: innovative technology leaving no trace of water

## Warranty and certifications:

- The selected model satisfies or surpasses the following requirements: CUPC (ASME A112.19.3) and CSA (B45.4-17)
- Guaranteed 25 years against defects in manufacturing



\* Ces dimensions de fixations sont en pouce ou en millimètres et peuvent varier de  $\pm 1/4''$  (6 mm). Le dessin n'est pas à l'échelle. Ces dimensions peuvent être changées à la discrétion du fabricant. Aucune responsabilité n'est assumée.

\* All dimensions are in inches or millimeters and may vary from  $\pm 1/4''$  (6 mm). Illustrations are not drawn to scale. Dimensions may vary. These dimensions may be changed at the discretion of the manufacturer. No responsibility is assumed.