

# EMIR

Agua

Évier de cuisine sur plan, 2 cuves, 33"X22"  
2 bowls, 33"X22", top mount kitchen sink

**Product box:**  
36 X 25 X 14 inch. /41 lbs  
91 X 64 X 36 cm / 19 kg

## Caractéristiques:

- Fait de 80% de granit naturel
- Surface non absorbante
- Fini: Noir mat
- Résistant aux rayures, aux éclats et aux taches
- Taille minimale de l'armoire: 36"
- Installation: Sur plan (possible sous plan)
- Nombre de trous de robinetterie: 1
- Trous additionnels préperçés en usine (important d'utiliser un emporte pièce pour effectuer le perçage si désiré en tournant l'évier à l'envers)
- Nombre de cuves : 2
- Inclus dans la boîte: Crépine de 3-5/8", attaches et gabarit de coupe

## Garanties et certifications:

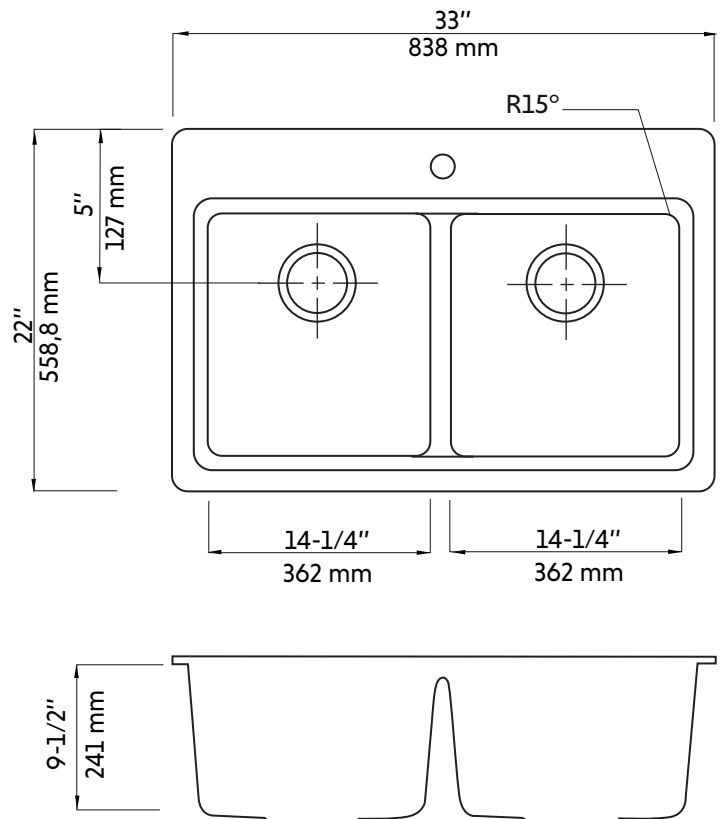
- Certification CUPC (ASME A112.19.3) et CSA (B45.5-17/IAPMO Z124-2017)
- Garantie 25 ans contre les défauts de fabrication

## Features:

- Made of 80% natural granite
- Non-absorbent surface
- Finish: Matte black
- Resistant to scratches, chips and stains
- Minimum cabinet size: 36 "
- Top mount installation (can be undermount)
- Number of tap holes: 1
- Additional factory-pre-drilled holes (important to use a hole saw to do the drilling if desired by turning the sink upside down)
- Number of bowls: 2
- Included in the box: Strainer of 3-5/8", fasteners and cutting template

## Warranty and certifications:

- CUPC (ASME A112.19.3) and CSA (B45.5-17/IAPMO Z124-2017) certification
- 25-year warranty against manufacturing defects



\* Ces dimensions de fixations sont en pouce ou en millimètres et peuvent varier de  $\pm 1/4"$  (6 mm). Le dessin n'est pas à l'échelle. Ces dimensions peuvent être changées à la discrétion du fabricant. Aucune responsabilité n'est assumée.

\* All dimensions are in inches or millimeters and may vary from  $\pm 1/4"$  (6 mm). Illustrations are not drawn to scale. Dimensions may vary. These dimensions may be changed at the discretion of the manufacturer. No responsibility is assumed.