

# EMIR-S

Agua

Évier de cuisine sous plan, 2 cuves, 33"X20"  
2 bowls, 33"X20", undermount kitchen sink

**Product box:**  
36 X 25 X 14 inch. /41 lbs  
91 X 64 X 36 cm / 19 kg

## Caractéristiques:

- Fait de 80% de granit naturel
- Surface non absorbante
- Fini: Noir mat
- Résistant aux rayures, aux éclats et aux taches

- Taille minimale de l'armoire: 36"
- Installation: Sous plan
- Nombre de trous de robinetterie: 0
- Nombre de cuves : 2

- Inclus dans la boîte: Crépine de 3-5/8",  
attaches et gabarit de coupe

## Garanties et certifications:

- Certification CUPC (ASME A112.19.3) et  
CSA (B45.5-17/IAPMO Z124-2017)
- Garantie 25 ans contre les défauts de fabrication

## Features:

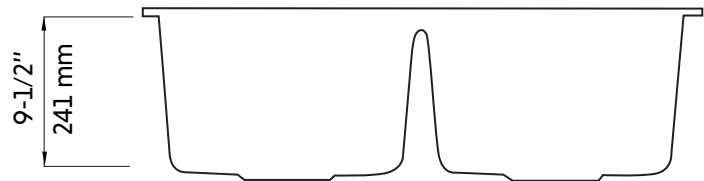
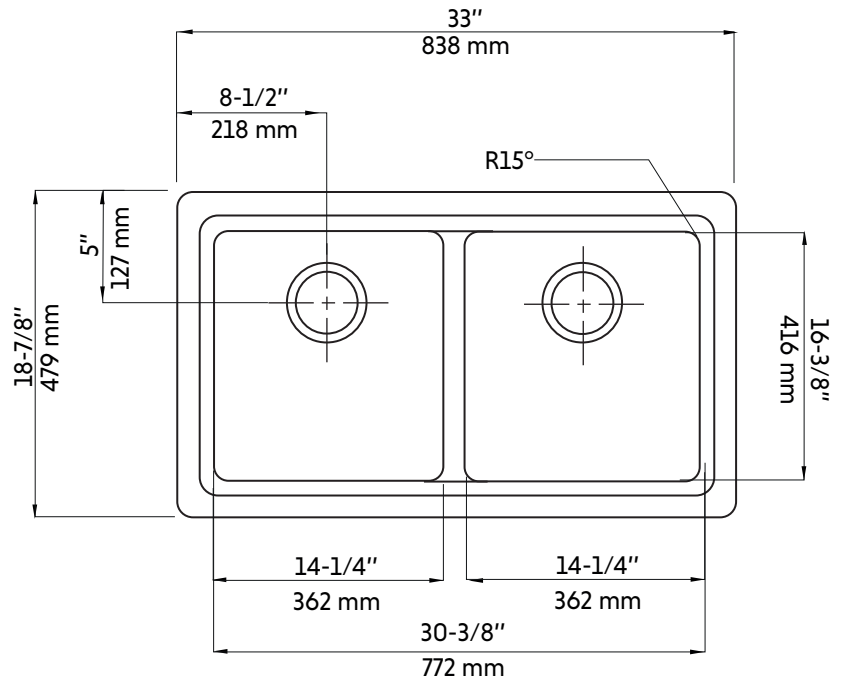
- Made of 80% natural granite
- Non-absorbent surface
- Finish: Matte black
- Resistant to scratches, chips and stains

- Minimum cabinet size: 36 "
- Undermount installation
- Number of tap holes: 0
- Number of bowls: 2

- Included in the box: Strainer of 3-5/8",  
fasteners and cutting template

## Warranty and certifications:

- CUPC (ASME A112.19.3) and  
CSA (B45.5-17/IAPMO Z124-2017) certification
- 25-year warranty against manufacturing defects



\* Ces dimensions de fixations sont en pouce ou en millimètres et peuvent varier de  $\pm 1/4"$  (6 mm). Le dessin n'est pas à l'échelle. Ces dimensions peuvent être changées à la discrétion du fabricant. Aucune responsabilité n'est assumée.

\* All dimensions are in inches or millimeters and may vary from  $\pm 1/4"$  (6 mm). Illustrations are not drawn to scale. Dimensions may vary. These dimensions may be changed at the discretion of the manufacturer. No responsibility is assumed.