

EMILIO-BK

Agua

Évier de cuisine stainless noir sous plan, 2 cuves, 32"X19"
2 bowls, 32"X19", black stainless steel undermount kitchen sink

Product box:
34 1/4 x 21 5/8 x 59 inch. /na lbs
87 x 55 x 150 cm / na kg

Caractéristiques:

- Fabriqué en acier inoxydable 18G grade 304 alliage nickel-chrome 18/8
- Installation sous plan
- Inclus dans la boîte: Crépine panier de 3-5/8", pièces de fixation et gabarit de coupe
- Taille minimale de l'armoire: 33"
- Nombre de trous pour robinets: 0
- Nombre de cuves: 2
- Emplacement du drain: Non-centré
- Haute résistance à la chaleur
- Résistant à la corrosion
- Rayon d'angle de 15° pour un nettoyage plus facile



Garanties et certifications:

- Certification CUPC (ASME A112.19.3) et CSA (B45.5-17/IAPMO Z124-2017)
- Garantie 25 ans contre les défauts de fabrication

Features:

- Made of stainless steel 18G grade 304 nickel chrome alloy 18/8
- Undermount installation
- Included in box: Basket strainer of 3-5/8", fasteners and cutting template
- Minimum cabinet size: 33"
- Number of faucet holes: 0
- Number of bowls: 2
- Drain position: Off center
- Highly heat-resistant
- Corrosion resistant
- Radius of 15° corner for easier cleaning

Warranty and certifications:

- CUPC (ASME A112.19.3) and CSA (B45.5-17/IAPMO Z124-2017) certification
- 25-year warranty against manufacturing defects

* Ces dimensions de fixations sont en pouce ou en millimètres et peuvent varier de $\pm 1/4"$ (6 mm). Le dessin n'est pas à l'échelle. Ces dimensions peuvent être changées à la discrétion du fabricant. Aucune responsabilité n'est assumée.

* All dimensions are in inches or millimetres and may vary from $\pm 1/4"$ (6 mm). Illustrations are not drawn to scale. Dimensions may vary. These dimensions may be changed at the discretion of the manufacturer. No responsibility is assumed.

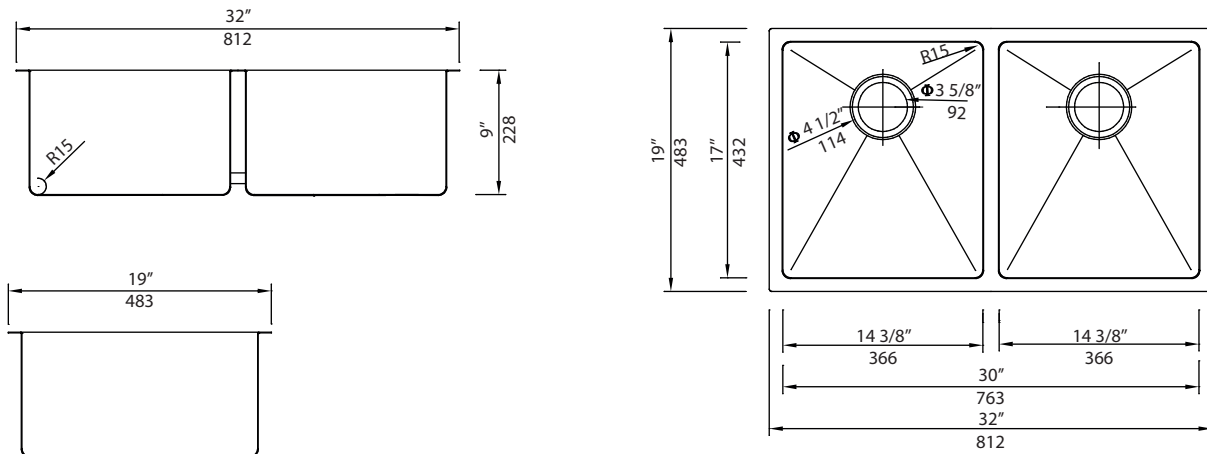
EMILIO-BK

Agua

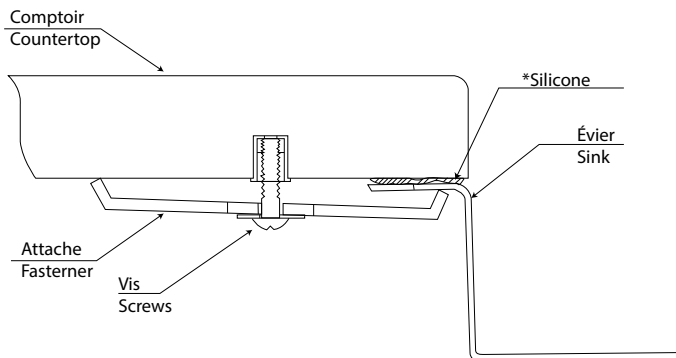
Évier de cuisine stainless noir sous plan, 2 cuves, 32"X19"
2 bowls, 32"X19", black stainless steel undermount kitchen sink

Product box:
34 1/4 x 21 5/8 x 59 inch. /na lbs
87 x 55 x 150 cm / na kg

Dessin technique / Technical drawing



Installation



* IMPORTANT

Français:

Le silicone doit être ajouté entre le comptoir et l'évier de cuisine.

English:

Silicone must be added between the countertop and the kitchen sink.

* Ces dimensions de fixations sont en pouce ou en millimètres et peuvent varier de $\pm 1/4"$ (6 mm). Le dessin n'est pas à l'échelle. Ces dimensions peuvent être changées à la discrétion du fabricant. Aucune responsabilité n'est assumée.

* All dimensions are in inches or millimetres and may vary from $\pm 1/4"$ (6 mm). Illustrations are not drawn to scale. Dimensions may vary. These dimensions may be changed at the discretion of the manufacturer. No responsibility is assumed.