

# ELROY1

Agua

Évier de cuisine sur plan, 2 cuves, 32"X21"  
2 bowls, 32"X21", top mount kitchen sink

**Product box:**  
45 X 33 X 10 inch. / 12 lbs  
113 X 84 X 25 cm / 5,2 kg

## Caractéristiques:

- Fabriqué en acier inoxydable 20G grade 304 alliage nickel-chrome 18/8
- Installation sur plan
- Inclus: Crépine de 3-5/8", pièces de fixation et gabarit de coupe
- Taille minimale de l'armoire: 34"
- Nombre de trous pour robinets: 1
- Nombre de cuves: 2
- Emplacement du drain: Non-centré
- Haute résistance à la chaleur
- Résistant à la corrosion

## Garanties et certifications:

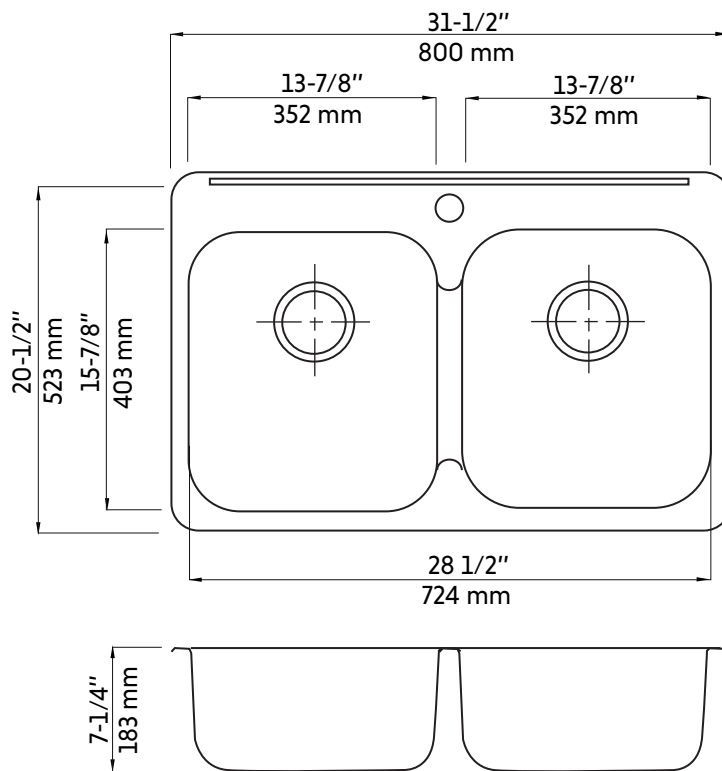
- Certification CUPC (ASME A112.19.3) et CSA (B45.4-17)
- Garantie 25 ans contre les défauts de fabrication

## Features:

- Made of stainless steel 20G grade 304 nickel chrome alloy 18/8
- Top mount installation
- Included: Strainer of 3-5/8", fasteners and cutting template
- Minimum cabinet size: 34"
- Number of faucet holes: 1
- Number of bowls: 2
- Drain position: Off center
- Highly heat-resistant
- Corrosion resistant

## Warranty and certifications:

- CUPC (ASME A112.19.3) and CSA (B45.4-17) certification
- Guaranteed 25 years against defects in manufacturing



\* Ces dimensions de fixations sont en pouce ou en millimètres et peuvent varier de  $\pm 1/4"$  (6 mm). Le dessin n'est pas à l'échelle. Ces dimensions peuvent être changées à la discrétion du fabricant. Aucune responsabilité n'est assumée.

\* All dimensions are in inches or millimetres and may vary from  $\pm 1/4"$  (6 mm). Illustrations are not drawn to scale. Dimensions may vary. These dimensions may be changed at the discretion of the manufacturer. No responsibility is assumed.