

ELDORADO-BK

Agua

Évier de cuisine stainless noir sur plan, 2 cuves, 33"X22"
2 bowls, 33"X22", black stainless top mount

Product box:
36 X 25 X 12 inch. / 31 lbs
91 X 64 X 30 cm / 14 kg

Caractéristiques:

- Fabriqué en acier inoxydable 18G grade 304
- Fini: Noir (de type black stainless)
- Installation: Sur plan (possible sous plan)
- Inclus dans la boîte: Crépine panier de 3-5/8" pièces de fixation et gabarit de coupe
- Taille minimale de l'armoire: 36"
- Nombre de trous pour robinets: 1
- Nombre de cuves: 2
- Emplacement du drain: Non-centré
- Haute résistance à la chaleur
- Résistant à la corrosion
- Rayon d'angle de 15° pour un nettoyage plus facile
- Technologie Nano : technologie innovante ne laissant aucune trace d'eau

Garanties et certifications:

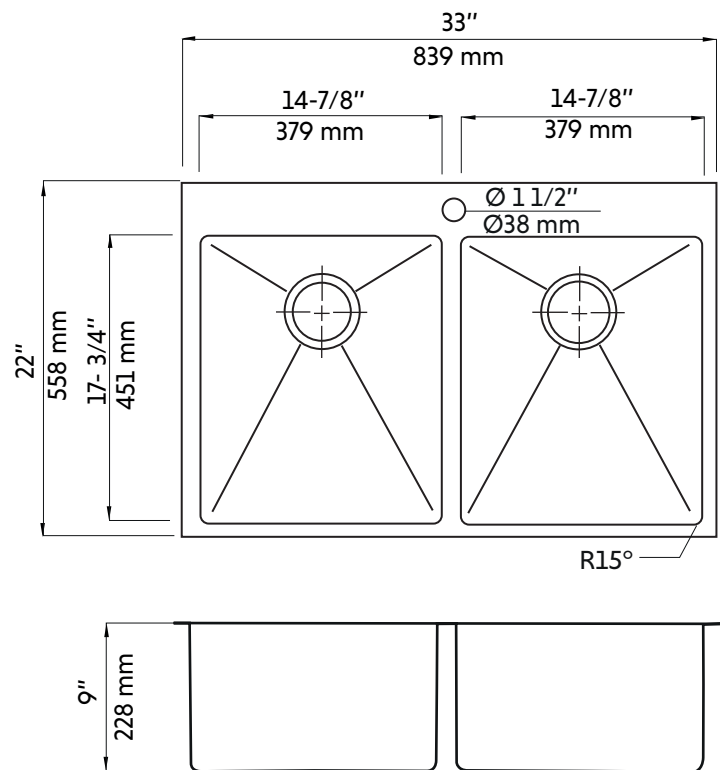
- Certification CUPC (ASME A112.19.3) et CSA (B45.4-17)
- Garantie 25 ans contre les défauts de fabrication

Features:

- Made of stainless steel 18G grade 304
- Finish: Black (black stainless type)
- Installation: Top mount (can be undermount)
- Included in box: Basket strainer of 3-5/8" fasteners and cutting template
- Minimum cabinet size: 36"
- Number of faucet holes: 1
- Number of bowls: 2
- Drain position: Off center
- Highly heat-resistant
- Corrosion resistant
- Radius of 15° corner for easier cleaning
- Nano technology: innovative technology leaving no trace of water

Warranty and certifications:

- CUPC (ASME A112.19.3) and CSA (B45.4-17) certification
- Guaranteed 25 years against defects in manufacturing



* Ces dimensions de fixations sont en pouce ou en millimètres et peuvent varier de ± 1/4" (6 mm). Le dessin n'est pas à l'échelle. Ces dimensions peuvent être changées à la discrétion du fabricant. Aucune responsabilité n'est assumée.

* All dimensions are in inches or millimeters and may vary from ± 1/4" (6 mm). Illustrations are not drawn to scale. Dimensions may vary. These dimensions may be changed at the discretion of the manufacturer. No responsibility is assumed.