

CLD48-BK

Porte de douche en alcôve noire mat 48"
48" matte black alcove shower door

Product box:
82 X 29 X 4 inch. / 110 lbs
210 X 73 X 10 cm / 50 kg

Caractéristiques:

- Porte de douche coulissante en alcôve 48"
- Système de roues de haute qualité
- Verre trempé de 8 mm
- Joints d'étanchéités entre les éléments
- Traitement Aquapel sur le verre
- Quincaillerie en acier inoxydable de haute qualité
- Poignées intérieures et extérieures
- Hauteur: 78-3/4"

Finis disponible:

- Chrome: Cld48
- Noir mat: Cld48-bk
- Or brossé: Cld48-gd

Garanties et certifications:

- Le traitement Aquapel peut durer jusqu'à 5 ans
- Certification CUPC et CSA
- Garantie 10 ans contre les défauts de fabrication

Features:

- 48" alcove sliding shower door
- High quality wheel system
- 8 mm tempered glass
- Seals between the elements
- Aquapel glass treatment
- High quality stainless steel material
- Interior and exterior handles
- Height: 78-3/4 "

Available finishes:

- Chrome: Cld48
- Matte black: Cld48-bk
- Brushed brass (gold): Cld48-gd

Warranty and certifications:

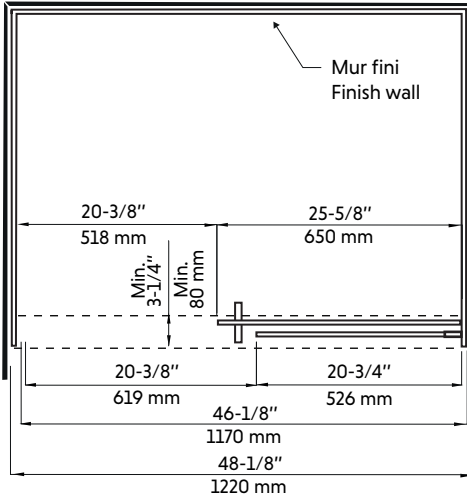
- The Aquapel treatment can last up to 5 years
- CUPC and CSA certification
- 10-year warranty against manufacturing defects



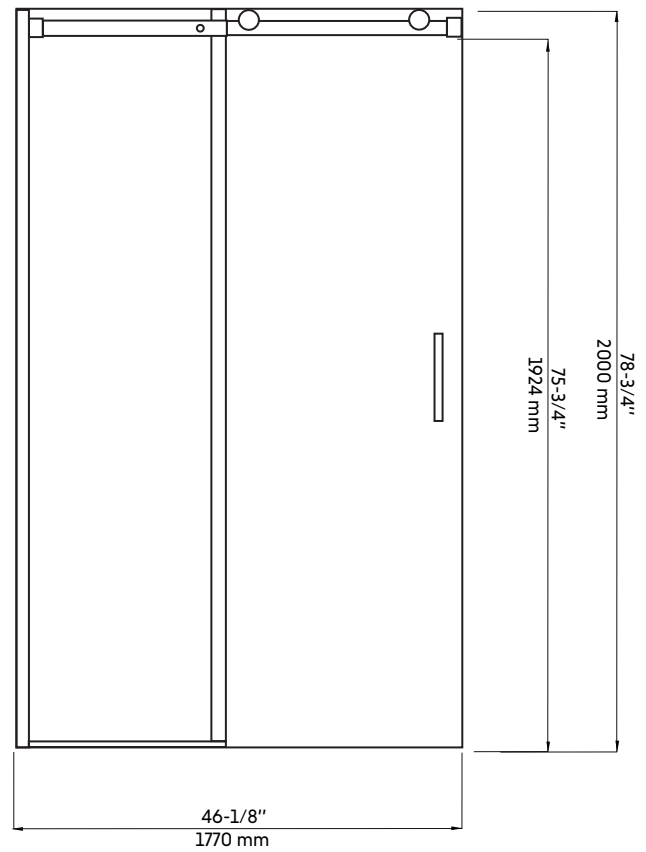
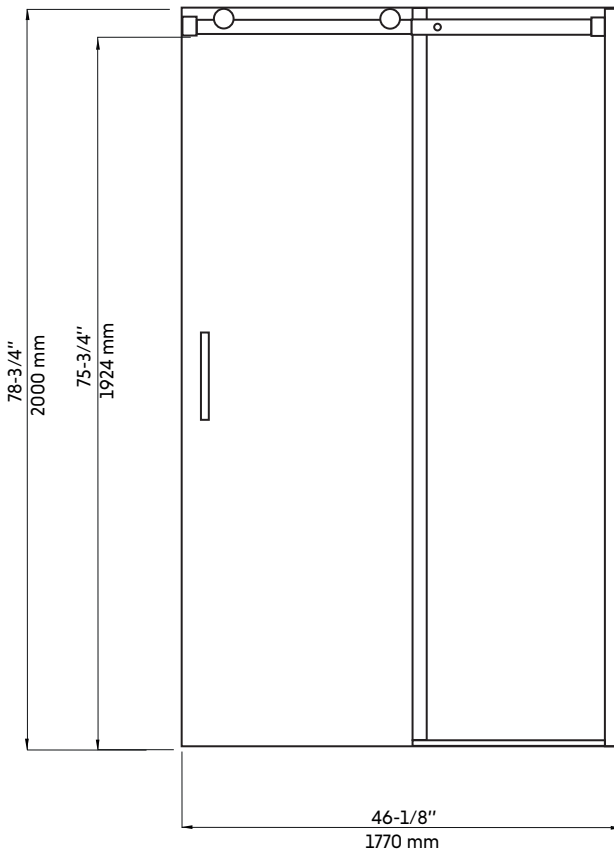
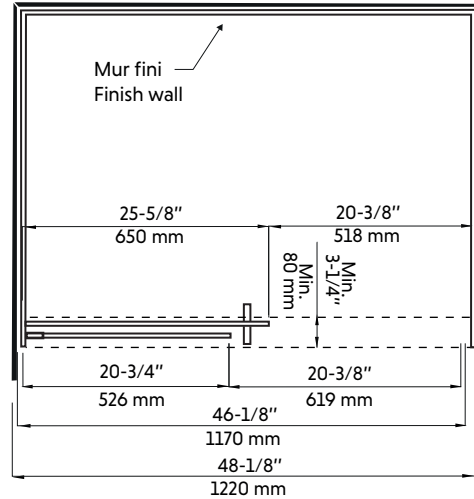
CLD48-BK

Dessin technique
Technical drawing

CÔTÉ DROIT



CÔTÉ GAUCHE



* All dimensions are in inches or millimetres and may vary from $\pm 1/4"$ (6 mm). Illustrations are not drawn to scale. Dimensions may vary. These dimensions may be changed at the discretion of the manufacturer. No responsibility is assumed.

* Ces dimensions de fixations sont en pouce ou en millimètres et peuvent varier de $\pm 1/4"$ (6 mm). Le dessin n'est pas à l'échelle. Ces dimensions peuvent être changées à la discrétion du fabricant. Aucune responsabilité n'est assumée.