

# CLD-48BK-II+CLD-32BK-II

Agua

Porte coulissante avec panneau de retour fixe pour douche en coin 48"x32" en noir mat  
Sliding door with fixed return panel for corner shower 48"x32" in matte black

**Product box:**  
82 X 29 X 4 inch. / 110 lbs  
210 X 73 X 10 cm / 50 kg

## Caractéristiques:

- Porte coulissante avec panneau de retour fixe pour douche en coin 48"x32" en noir mat
- Système de roulement de haute qualité
- Bloc d'ouverture de la vitrine intérieur pour faciliter le nettoyage
- Verre trempé de 8 mm
- Joints d'étanchéités entre les éléments
- Traitement Aquapel sur le verre
- Quincaillerie en acier inoxydable de haute qualité
- Poignées intérieures et extérieures
- Réversible gauche/droite
- Hauteur: 78-3/4"

## Finis disponible:

- Chrome: CLD-48-II+CLD-32BK-II
- Noir mat: CLD-48BK-II+CLD-32BK-II
- Blanc mat: CLD-48W-II+CLD-32W-II

## Garanties et certifications:

- Le traitement Aquapel peut durer jusqu'à 5 ans
- Garantie 10 ans contre les défauts de fabrication
- Le modèle sélectionné satisfait ou surpasse les exigences suivantes: CUPC et CSA

## Features:

- Sliding door with fixed return panel for corner shower 48"x32" in matte black
- High quality rolling system
- Opening block of the interior showcase for easy cleaning
- 8 mm tempered glass
- Seals between the elements
- Aquapel glass treatment
- High quality stainless steel material
- Interior and exterior handles
- Reversible left / right
- Height: 78-3/4 "

## Available finishes:

- Chrome: CLD-48-II+CLD-32-II
- Matte black: CLD-48BK-II+CLD-32BK-II
- Matte white: CLD-48W-II+CLD-32W-II

## Warranty and certifications:

- The Aquapel treatment can last up to 5 years
- 10-year warranty against manufacturing defects
- The selected model satisfies or surpasses the following requirements: CUPC and CSA

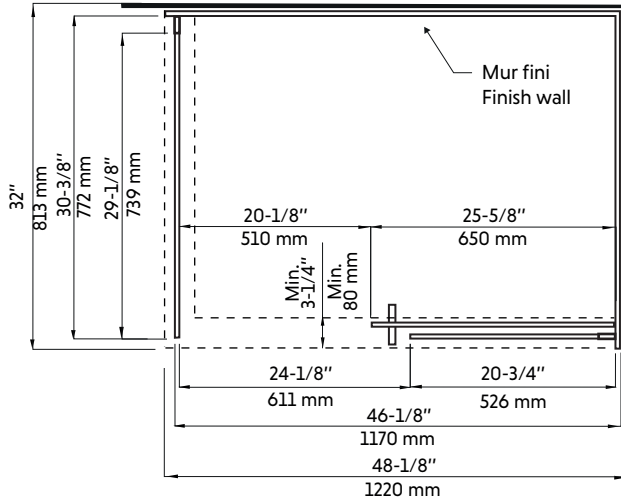


# CLD-48BK-II+CLD-32BK-II

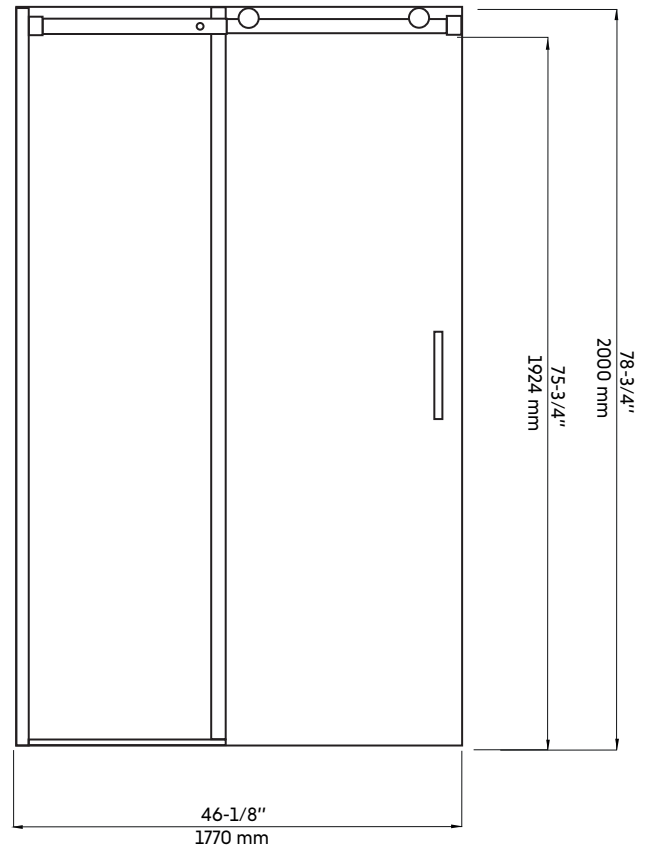
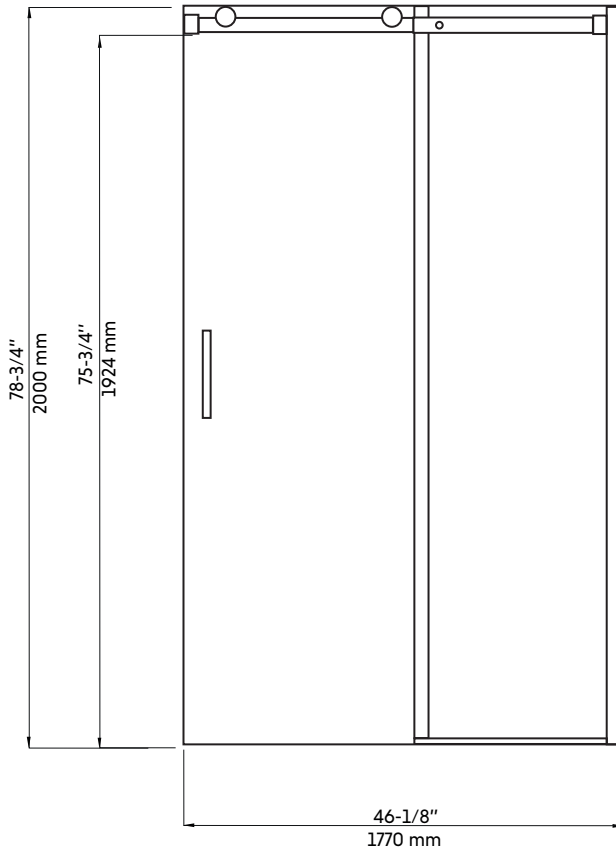
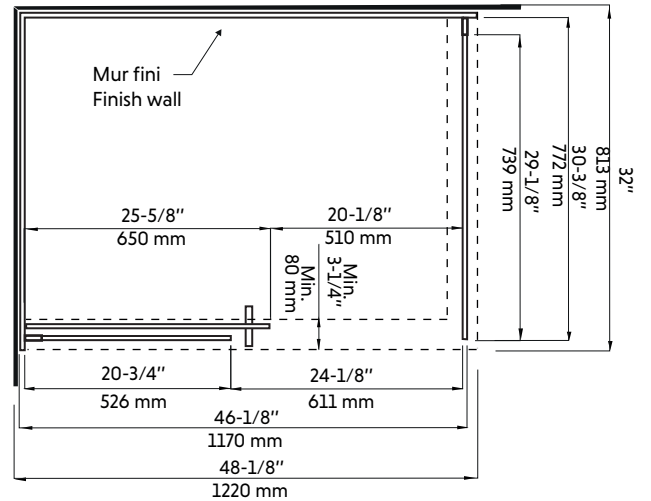
Agua

Dessin technique  
Technical drawing

## CÔTÉ DROIT



## CÔTÉ GAUCHE



\* All dimensions are in inches or millimetres and may vary from  $\pm 1/4"$  (6 mm). Illustrations are not drawn to scale. Dimensions may vary. These dimensions may be changed at the discretion of the manufacturer. No responsibility is assumed.  
\* Ces dimensions de fixations sont en pouce ou en millimètres et peuvent varier de  $\pm 1/4"$  (6 mm). Le dessin n'est pas à l'échelle. Ces dimensions peuvent être changées à la discrétion du fabricant. Aucune responsabilité n'est assumée.