

CLD-48-II

Porte de douche en alcôve chrome 48"
48" chrome alcove shower door

Product box:
82 X 29 X 4 inch. / 110 lbs
210 X 73 X 10 cm / 50 kg

Caractéristiques:

- Porte de douche coulissante en alcôve 48"
- Système de roues de haute qualité
- Bloc d'ouverture de la vitrine intérieur pour faciliter le nettoyage
- Verre trempé de 8 mm
- Joints d'étanchéités entre les éléments
- Traitement Aquapel sur le verre afin de faciliter l'entretien
- Quincaillerie en acier inoxydable de haute qualité
- Poignées intérieures et extérieures
- Hauteur: 78-3/4"

Finis disponible:

- Chrome: CLD-48-II
- Noir mat: CLD-48BK-II
- Blanc mat: CLD-48W-II
- Or brossé: CLD-48GD-II

Garanties et certifications:

- Le traitement Aquapel peut durer jusqu'à 5 ans
- Garantie 10 ans contre les défauts de fabrication
- Le modèle sélectionné satisfait ou surpasse les exigences suivant CUPC et CSA

Features:

- 48" alcove sliding shower door
- High quality wheel system
- Opening block of the interior showcase for easy cleaning
- 8 mm tempered glass
- Seals between the elements
- Aquapel glass treatment for easy maintenance
- High quality stainless steel material
- Interior and exterior handles
- Height: 78-3/4 "

Available finishes:

- Chrome: CLD-48-II
- Matte black: CLD-48BK-II
- Matte white: CLD-48W-II
- Brushed brass (gold): CLD-48GD-II

Warranty and certifications:

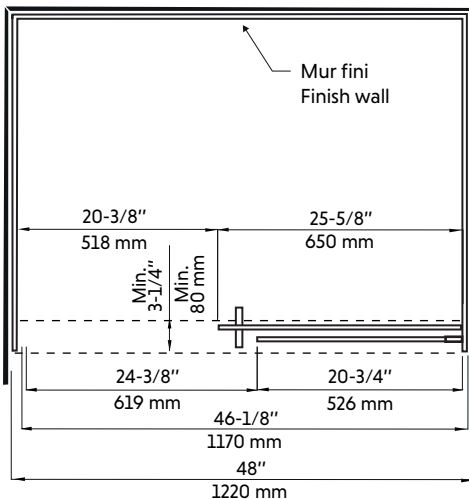
- The Aquapel treatment can last up to 5 years
- 10-year warranty against manufacturing defects
- The selected model satisfies or surpasses the following requirements : CUPC and CSA



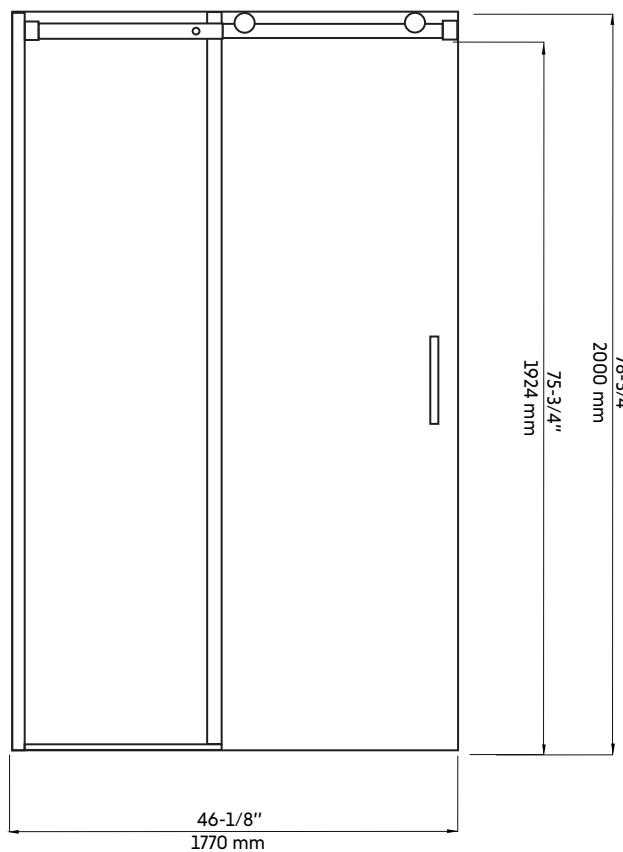
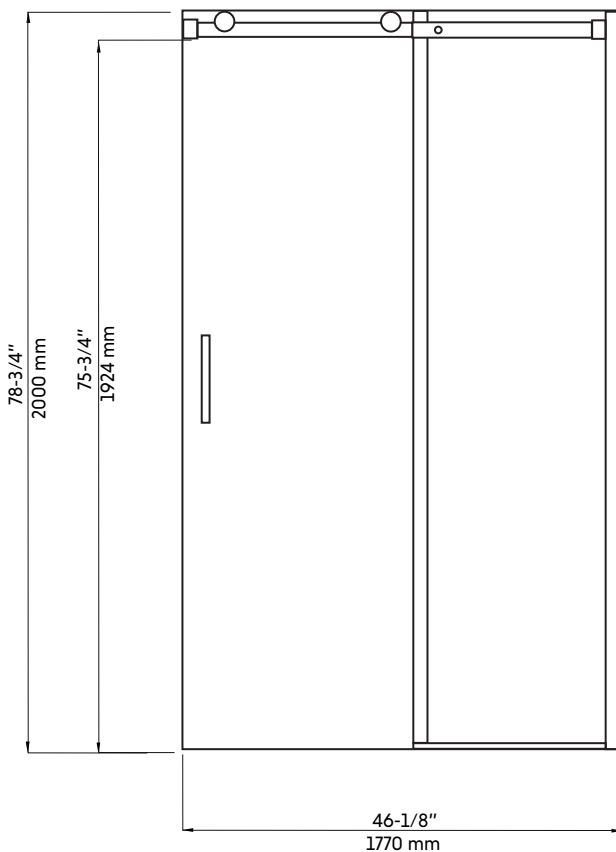
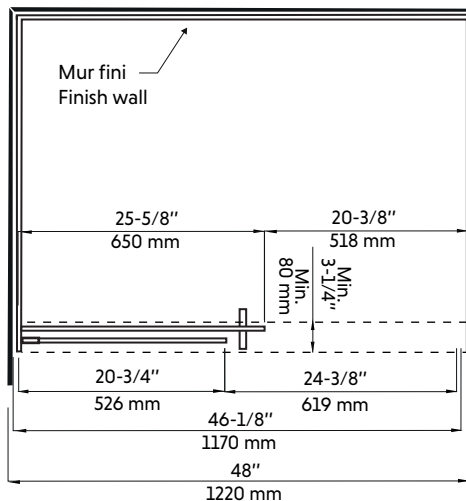
CLD-48-II

Dessin technique
Technical drawing

CÔTÉ DROIT



CÔTÉ GAUCHE



* All dimensions are in inches or millimetres and may vary from $\pm 1/4"$ (6 mm). Illustrations are not drawn to scale. Dimensions may vary. These dimensions may be changed at the discretion of the manufacturer. No responsibility is assumed.

* Ces dimensions de fixations sont en pouce ou en millimètres et peuvent varier de $\pm 1/4"$ (6 mm). Le dessin n'est pas à l'échelle. Ces dimensions peuvent être changées à la discrétion du fabricant. Aucune responsabilité n'est assumée.