

# BRISCA-BK

Agua

Bain autoportant 65" avec pieds noir mat  
65" freestanding bathtub with matte black feet

**Product box:**  
67 X 33 X 26 inch. / 121 lbs  
171 X 83 X 65 cm / 55 kg

## Caractéristiques:

- Taille: 65-3/8" x 30-5/16" x 18-7/8"
- Matériaux: acrylique et renforcé de fibre de verre
- Fini blanc résistant aux taches et à la décoloration
- Capacité de 312 L (82 US gal) d'eau
- Point d'immersion: 13-1/2"
- Système de trop-plein noir, ovale et centré (inclus)
- Tuyau de renvoi du trop-plein moulé dans la fibre de verre afin d'éliminer les possibilités de dégât d'eau
- Drain intégré (bouton-poussoir noir) inclus
- Renvoi centré
- Installation requise du renvoi (recommandé de le tester avant l'installation finale du bain)
- Pieds de nivellement ajustables sous la baignoire
- Compatible avec les robinets muraux, les robinets autoportants (non inclus)

## Entretien recommandé :

- Toute utilisation d'huile essentielle est non recommandée et pourrait endommager le fini

## Garanties et certifications:

- Garantie 25 ans contre les défauts de fabrication

Le modèle sélectionné satisfait ou surpasse les exigences suivantes:

- CSA (B45.5-17) et CUPC

## Features:

- Size: 65-3/8" x 30-5/16" x 18-7/8"
- Acrylic material made bathtub and reinforced with fiberglass
- Smooth white finish resists stains and discoloration
- 312 L (82 US gal) water capacity
- Immersion point: 13-1/2"
- Built-in black oval and center overflow
- Return pipe of the overflow molded in the fiberglass in order to eliminate the possibility of water damage
- Integrated drain system (black pop-up) included
- Center drain system
- Drain system installation required (recommended testing it before the final installation of the bath)
- Adjustable leveling legs under the tub
- Compatible with wall-mounted faucets and freestanding faucets (not included)

## Recommended maintenance:

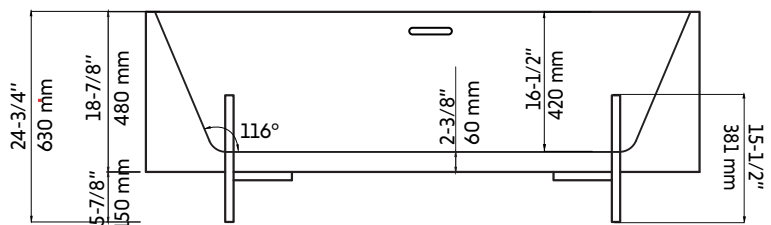
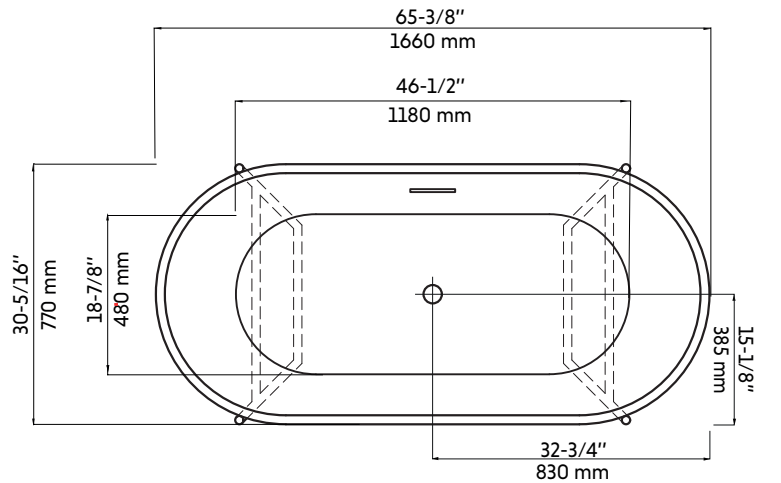
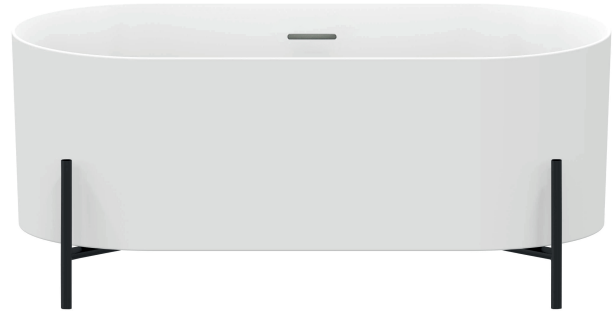
- Any use of essential oil is not recommended and could damage the finish

## Warranty and certifications:

- Warranty 25 years against manufacturing defects

The selected model satisfies or surpasses the following requirements:

- CSA (B45.5-17) and CUPC



\* Ces dimensions de fixations sont en pouce ou en millimètres et peuvent varier de ± 1/4" (6 mm). Le dessin n'est pas à l'échelle. Ces dimensions peuvent être changées à la discrétion du fabricant. Aucune responsabilité n'est assumée.

\* All dimensions are in inches or millimetres and may vary from ± 1/4" (6 mm). Illustrations are not drawn to scale. Dimensions may vary. These dimensions may be changed at the discretion of the manufacturer. No responsibility is assumed.