

# BRADO

Bain autoportant 70"  
70" freestanding bathtub

Agua

**Product box:**  
74 X 35 X 29 inch. / 165 lbs  
189 X 89 X 74 cm / 75 kg

## Caractéristiques:

- Taille: 70-7/8" x 31-1/2" x 23-1/2"
- Bain en surface solide
- Fini blanc marbré résistant aux taches et à la décoloration
- Capacité de 378 L (100 US gal) d'eau
- Point d'immersion: 15-1/2"
- Système de trop-plein rectangulaire et centré (inclus)
- Tuyau de renvoi du trop-plein moulé dans la fibre de verre afin d'éliminer les possibilités de dégât d'eau
- Drain intégré (bouton-poussoir) inclus
- Renvoi centré
- Renvoi installé en usine (recommandé de le tester avant l'installation finale du bain)
- Pieds de nivellement ajustables sous la baignoire
- Compatible avec la robinetterie murale, autoportante et romaine (non inclus)

## Entretien recommandé :

- Toute utilisation d'huile essentielle est non recommandée et pourrait endommager le fini

## Garanties et certifications:

- Certification CUPC et CSA (B45.5-17)
- Garantie 25 ans contre les défauts de fabrication

## Features:

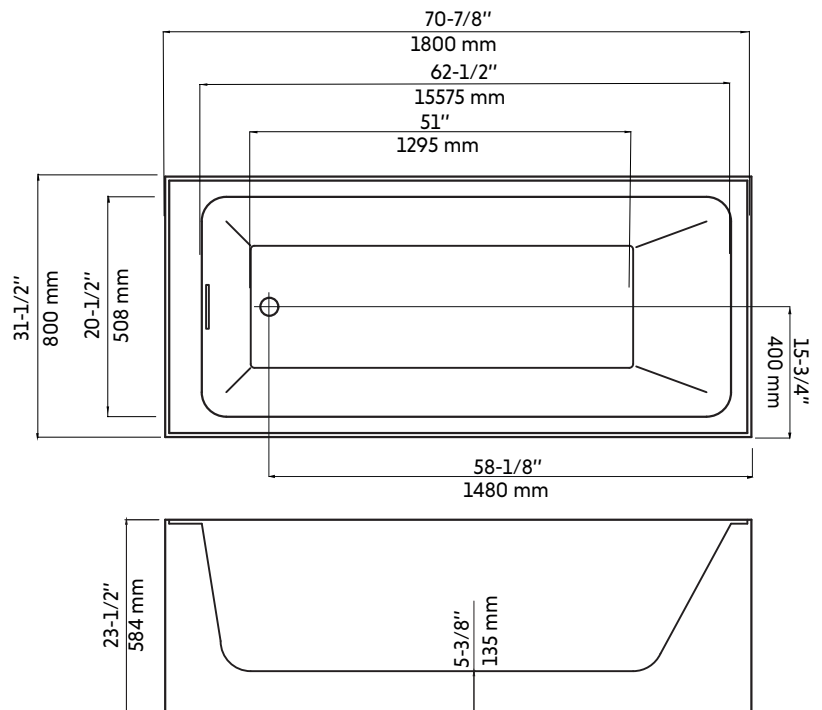
- Size: 70-7/8" x 31-1/2" x 23-1/2"
- Solid surface bathtub
- Smooth marbled white finish resists stains and discoloration
- 378 L (100 US gal) water capacity
- Immersion point: 15-1/2"
- Built-in rectangular and center overflow
- Return pipe of the overflow molded in the fiberglass in order to eliminate the possibility of water damage
- Integrated drain system (pop-up) included
- Center drain system
- Drain system factory installed (recommended to test it before the final installation of the bath)
- Adjustable leveling legs under the tub
- Compatible with wall-mounted faucets, freestanding faucets and roman faucets (not included)

## Recommended maintenance:

- Any use of essential oil is not recommended and could damage the finish

## Warranty and certifications:

- Certification CUPC and CSA (B45.5-17)
- Warranty 25 years against manufacturing defects



\* Ces dimensions de fixations sont en pouce ou en millimètres et peuvent varier de  $\pm 1/4"$  (6 mm). Le dessin n'est pas à l'échelle. Ces dimensions peuvent être changées à la discrétion du fabricant. Aucune responsabilité n'est assumée.

\* All dimensions are in inches or millimetres and may vary from  $\pm 1/4"$  (6 mm). Illustrations are not drawn to scale. Dimensions may vary. These dimensions may be changed at the discretion of the manufacturer. No responsibility is assumed.