

BONNO-II

Agua

Bain autoportant rectangulaire noir mat 60"
60" rectangular matte black freestanding bathtub

Product box:
65 X 27 X 25 inch. / 146 lbs
164 X 69 X 64 cm / 66 kg

Caractéristiques:

- Taille: 63-3/8" x 26" x 23-7/8"
- Matériaux: acrylique et renforcé de fibre de verre
- Fini noir mat
- Capacité de 282 L (74 US gal) d'eau
- Système de trop-plein moulé dans l'acrylique
- Tuyau de renvoi du trop-plein moulé dans la fibre de verre afin d'éliminer les possibilités de dégât d'eau
- Drain intégré (bouton-poussoir) inclus
- Renvoi décentré
- Renvoi installé en usine (recommandé de le tester avant l'installation finale du bain)
- Pieds de nivellement ajustables sous la baignoire
- Compatible avec les robinets muraux, les robinets autoportants (non inclus)

Entretien recommandé :

- Nettoyer à l'aide d'eau et de savon de vaisselle ou d'eau et de citron
- Aucun produit d'entretien standard n'est recommandé sur les baignoires noires
- Toute utilisation d'huile essentielle est non recommandée et pourrait endommager le fini

Garanties et certifications:

- Garantie 25 ans contre les défauts de fabrication

Le modèle sélectionné satisfait ou dépasse les exigences suivantes:

- CSA (B45.5-17) et CUPC

Features:

- Size: 63-3/8" x 26" x 23-7/8"
- Acrylic material made bathtub and reinforced with fibreglass
- Matte black finish
- 282 L (74 US gal) water capacity
- Slim overflow system centered and molded in acrylic
- Return pipe of the overflow molded in the fiberglass in order to eliminate the possibility of water damage
- Integrated drain system (pop-up) included
- Off-center drain system
- Drain system factory installed (recommended to test it before the final installation of the bath)
- Adjustable leveling legs under the tub
- Compatible with wall-mounted faucets and freestanding faucets (not included)

Recommended maintenance:

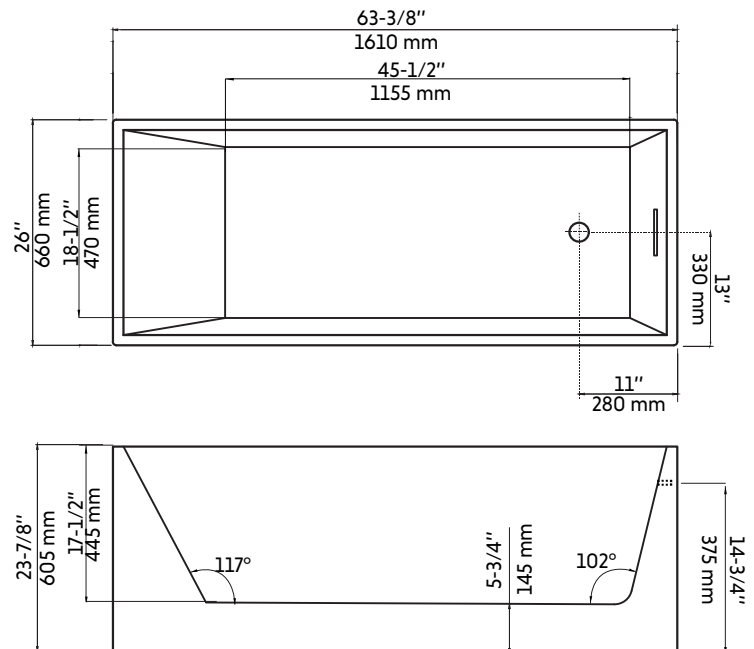
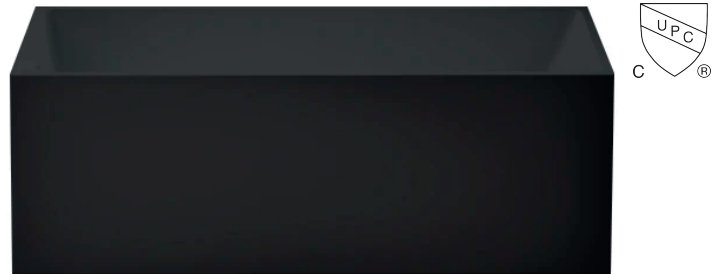
- Clean with water and dish soap or water and lemon
- No standard cleaning product is recommended on black baths
- Any use of essential oil is not recommended and could damage the finish

Warranty and certifications:

- Warranty 25 years against manufacturing defects

The selected model satisfies or surpasses the following requirements:

- CSA (B45.5-17) and CUPC



* Ces dimensions de fixations sont en pouce ou en millimètres et peuvent varier de $\pm 1/4"$ (6 mm). Le dessin n'est pas à l'échelle. Ces dimensions peuvent être changées à la discrétion du fabricant. Aucune responsabilité n'est assumée.

* All dimensions are in inches or millimetres and may vary from $\pm 1/4"$ (6 mm). Illustrations are not drawn to scale. Dimensions may vary. These dimensions may be changed at the discretion of the manufacturer. No responsibility is assumed.