

BAYO-66-BK

Agua

Bain autoportant ovale 66" noir et blanc lustré
66" oval freestanding bathtub glossy black and white

Product box:
69 X 35 X 25 inch. / 126 lbs
174 X 89 X 63cm / 57 kg

Caractéristiques:

- Taille: 66-5/8" x 32-1/2" x 21-3/8"
- Matériaux: acrylique et renforcé de fibre de verre
- Fini blanc et noir lustré résistant aux taches et à la décoloration
- Haute rétention de chaleur thermique
- Capacité de 341 L (90 US gal) d'eau
- Point d'immersion: 13-1/2"
- Système de trop-plein mince centré et moulé dans l'acrylique
- Tuyau de renvoi du trop-plein moulé dans la fibre de verre afin d'éliminer les possibilités de dégât d'eau
- Drain intégré blanc lustré (bouton-poussoir) inclus
- Renvoi centré
- Renvoi installé en usine (recommandé de le tester avant l'installation finale du bain)
- Pieds de nivellement ajustables sous la baignoire
- Compatible avec les robinets muraux et les robinets autoportants (non inclus)

Entretien recommandé :

- Toute utilisation d'huile essentielle est non recommandée et pourrait endommager le fini

Garanties et certifications:

- Garantie 25 ans contre les défauts de fabrication
- Le modèle sélectionné satisfait ou dépasse les exigences suivantes: CSA (B45.5-17) et CUPC

Features:

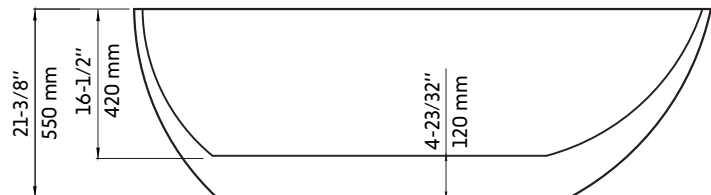
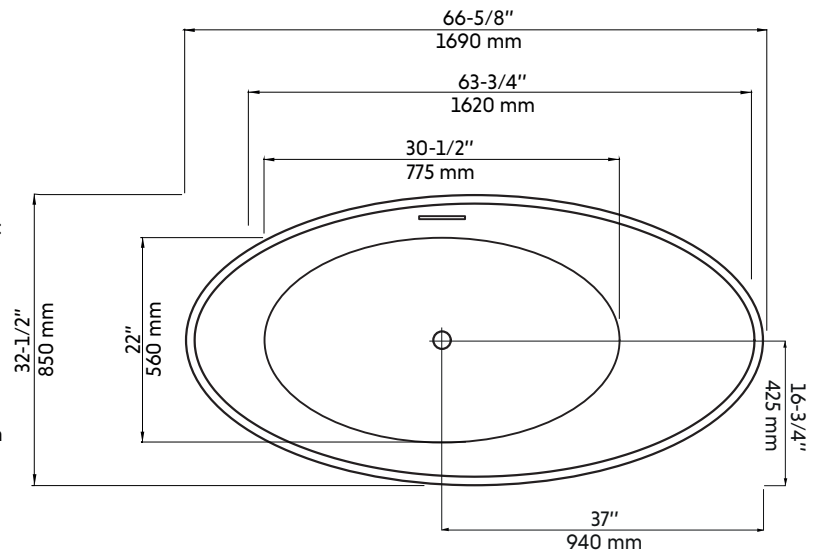
- Size: 66-5/8" x 32-1/2" x 21-3/8"
- Acrylic material made bathtub and reinforced with fibreglass
- Glossy smooth white and black finish resists stains and discoloration
- High thermal water heat retention
- 341 L (90 US gal) water capacity
- Immersion point: 13-1/2"
- Slim overflow system centered and molded in acrylic
- Return pipe of the overflow molded in the fiberglass in order to eliminate the possibility of water damage
- Integrated drain system gloss white (pop-up) included
- Center drain system
- Drain system factory installed (recommended testing it before the final installation of the bath)
- Adjustable leveling legs under the tub
- Compatible with wall-mounted faucets and freestanding faucets (not included)

Recommended maintenance:

- Any use of essential oil is not recommended and could damage the finish

Warranty and certifications:

- Warranty 25 years against manufacturing defects
- The selected model satisfies or surpasses the following requirements: CSA (B45.5-17) and CUPC



* Ces dimensions de fixations sont en pouce ou en millimètres et peuvent varier de ± 1/4" (6 mm). Le dessin n'est pas à l'échelle. Ces dimensions peuvent être changées à la discrétion du fabricant. Aucune responsabilité n'est assumée.

* All dimensions are in inches or millimeters and may vary from ± 1/4" (6 mm). Illustrations are not drawn to scale. Dimensions may vary. These dimensions may be changed at the discretion of the manufacturer. No responsibility is assumed.