

BATTISTA-66

Agua

Bain autoportant classique 66" blanc lustré
66" glossy white freestanding classic bathtub

Product box:
69 X 33 X 25 inch. / 121 lbs
175cm X 85cm X 64cm / 55 kg

Caractéristiques:

- Taille: 67" x 31" x 23-5/8"
- Matériaux: acrylique et renforcé de fibre de verre
- Fini blanc lustré résistant aux taches et à la décoloration
- Haute rétention de chaleur thermique
- Capacité de 269 L (71 US gal) d'eau
- Point d'immersion: 15-3/16"
- Système de trop-plein mince centré et moulé dans l'acrylique
- Tuyau de renvoi du trop-plein moulé dans la fibre de verre afin d'éliminer les possibilités de dégât d'eau
- Drain intégré (bouton-poussoir) inclus
- Renvoi centré
- Renvoi à part, dans une boîte sous le bain
- Pieds de nivellement ajustables sous la baignoire
- Compatible avec les robinets muraux et les robinets autoportants (non inclus)

Entretien recommandé :

- Toute utilisation d'huile essentielle est non recommandée et pourrait endommager le fini

Garanties et certifications:

- Garantie 25 ans contre les défauts de fabrication
- *Le modèle sélectionné satisfait ou surpasse les exigences suivantes:* CSA (B45.5-17) et CUPC

Features:

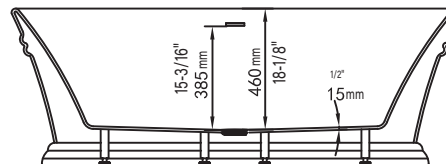
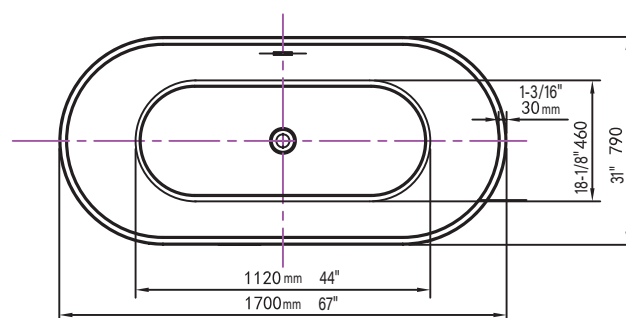
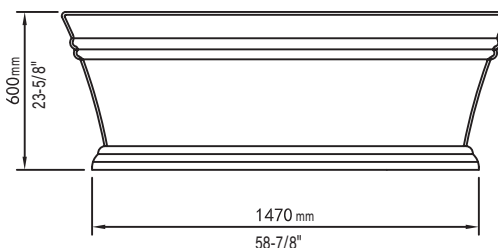
- Size: 67" x 31" x 23-5/8"
- Acrylic material made bathtub and reinforced with fiberglass
- Glossy white finish resists stains and discoloration
- High thermal water heat retention
- 269 L (71 US gal) water capacity
- Immersion point: 15-3/16"
- Slim overflow system centered and molded in acrylic
- Return pipe of the overflow molded in the fiberglass in order to eliminate the possibility of water damage
- Integrated drain system (pop-up) included
- Center drain system
- Drain separate from bath, in a box under the bathtub
- Adjustable leveling legs under the tub
- Compatible with wall-mounted faucets and freestanding faucets (not included)

Recommended maintenance:

- Any use of essential oil is not recommended and could damage the finish

Warranty and certifications:

- Warranty 25 years against manufacturing defects
- *The selected model satisfies or surpasses the following requirements:* CSA (B45.5-17) and CUPC



* Ces dimensions de fixations sont en pouce ou en millimètres et peuvent varier de $\pm 1/4"$ (6 mm). Le dessin n'est pas à l'échelle. Ces dimensions peuvent être changées à la discrétion du fabricant. Aucune responsabilité n'est assumée.

* All dimensions are in inches or millimetres and may vary from $\pm 1/4"$ (6 mm). Illustrations are not drawn to scale. Dimensions may vary. These dimensions may be changed at the discretion of the manufacturer. No responsibility is assumed.