

# BAILEY-66II

Agua

Bain autoportant rectangulaire 2 pièces 66"  
66" rectangular 2 pieces freestanding bathtub

**Product box:**  
69 X 35 X 25 inch. / 135 lbs  
174 X 88 X 62cm / 61 kg

## Caractéristiques:

- Taille: 66-7/8" x 33-1/2" x 22"
- Matériaux: acrylique et renforcé de fibre de verre
- Fini lustré blanc résistant aux taches et à la décoloration
- Haute rétention de chaleur thermique
- Capacité de 259 L (68 US gal) d'eau
- Point d'immersion: 13"
- Système de trop-plein mince centré et moulé dans l'acrylique
- Tuyau de renvoi du trop-plein moulé dans la fibre de verre afin d'éliminer les possibilités de dégât d'eau
- Drain intégré (bouton-poussoir) inclus
- Renvoi non centré
- Renvoi installé en usine (recommandé de le tester avant l'installation finale du bain)
- Pieds de nivellement ajustables sous la baignoire
- Pas compatible avec les robinets muraux (rebord large)
- Fabriqué en 2 sections pour permettre l'installation de robinets sur la baignoire

## Entretien recommandé :

- Toute utilisation d'huile essentielle est non recommandée et pourrait endommager le fini

## Garanties et certifications:

- Garantie 25 ans contre les défauts de fabrication

*Le modèle sélectionné satisfait ou surpasse les exigences suivantes:*

- CSA (B45.5-17) et CUPC

## Features:

- Size: 66-7/8" x 33-1/2" x 22"
- Acrylic material made bathtub and reinforced with fibreglass
- Glossy smooth white finish resists stains and discoloration
- High thermal water heat retention
- 259 L (68 US gal) water capacity
- Immersion point: 13"
- Slim overflow system centered and molded in acrylic
- Return pipe of the overflow molded in the fiberglass in order to eliminate the possibility of water damage
- Integrated drain system (pop-up) included
- Off center drain system
- Drain system factory installed (recommended testing it before the final installation of the bath)
- Adjustable levelling legs under the tub
- Not compatible with wall-mounted faucets (wide rim)
- Made in 2 sections to allow the installation of faucets on the tub

## Recommended maintenance:

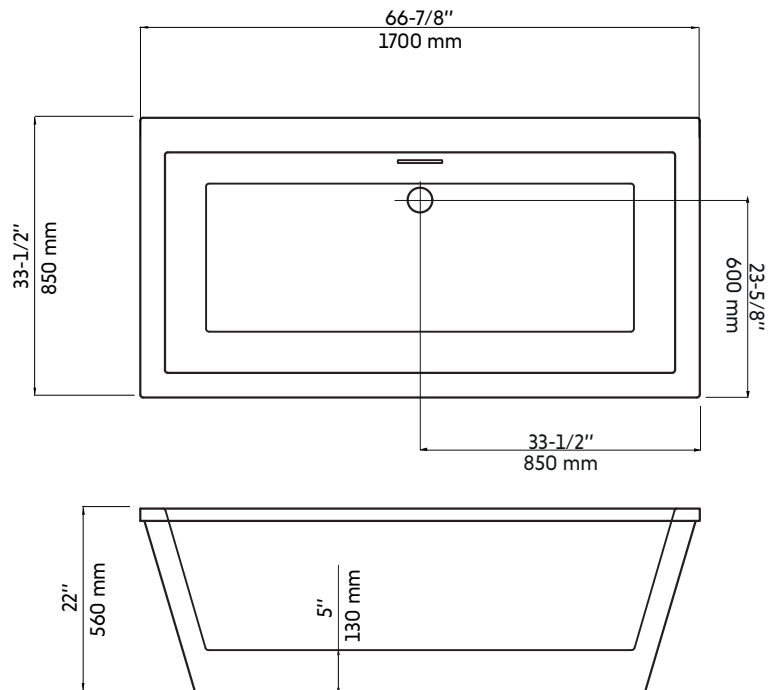
- Any use of essential oil is not recommended and could damage the finish

## Warranty and certifications:

- Warranty 25 years against manufacturing defects

*The selected model satisfies or surpasses the following requirements:*

- CSA (B45.5-17) and CUPC



\* Ces dimensions de fixations sont en pouce ou en millimètres et peuvent varier de ± 1/4" (6 mm). Le dessin n'est pas à l'échelle. Ces dimensions peuvent être changées à la discrétion du fabricant. Aucune responsabilité n'est assumée.

\* All dimensions are in inches or millimeters and may vary from ± 1/4" (6 mm). Illustrations are not drawn to scale. Dimensions may vary. These dimensions may be changed at the discretion of the manufacturer. No responsibility is assumed.