

BAHLI-60

Agua

Bain autoportant ovale 60"
60" oval freestanding bathtub

Product box:
61 X 33 X 24 inch. / 115 lbs
154 X 84 X 62cm / 52 kg

Caractéristiques:

- Taille: 59-1/8" x 31-1/2" x 22-7/8"
- Matériaux: acrylique et renforcé de fibre de verre
- Fini lustré blanc résistant aux taches et à la décoloration
- Haute rétention de chaleur thermique
- Capacité de 236 L (62 US gal) d'eau
- Point d'immersion: 13-3/8"
- Système de trop-plein chrome, rectangulaire et centré (inclus)
- Tuyau de renvoi du trop-plein moulé dans la fibre de verre afin d'éliminer les possibilités de dégât d'eau
- Drain intégré (bouton-poussoir) inclus
- Renvoi non centré
- Renvoi installé en usine (recommandé de le tester avant l'installation finale du bain)
- Pieds de nivellement ajustables sous la baignoire
- Compatible avec les robinets muraux, les robinets autoportants (non inclus)



Entretien recommandé :

- Toute utilisation d'huile essentielle est non recommandée et pourrait endommager le fini

Garanties et certifications:

- Garantie 25 ans contre les défauts de fabrication

Le modèle sélectionné satisfait ou surpasse les exigences suivantes:

- CSA (B45.5-17) et CUPC

Features:

- Size: 59-1/8" x 31-1/2" x 22-7/8"
- Acrylic material made bathtub and reinforced with fiberglass
- Glossy smooth white finish resists stains and discoloration
- High thermal water heat retention
- 236 L (62 US gal) water capacity
- Immersion point: 13-3/8"
- Built-in chrome, rectangular and center overflow
- Return pipe of the overflow molded in the fiberglass in order to eliminate the possibility of water damage
- Integrated drain system (pop-up) included
- Off center drain system
- Drain system factory installed (recommended testing it before the final installation of the bath)
- Adjustable leveling legs under the tub
- Compatible with wall-mounted faucets and freestanding faucets (not included)

Recommended maintenance:

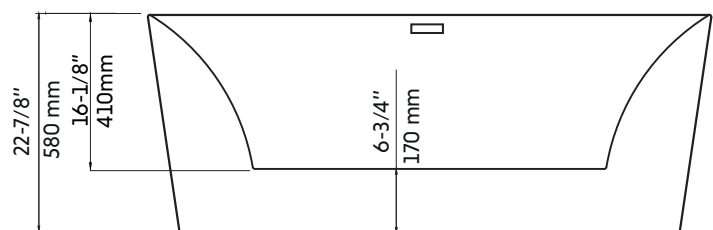
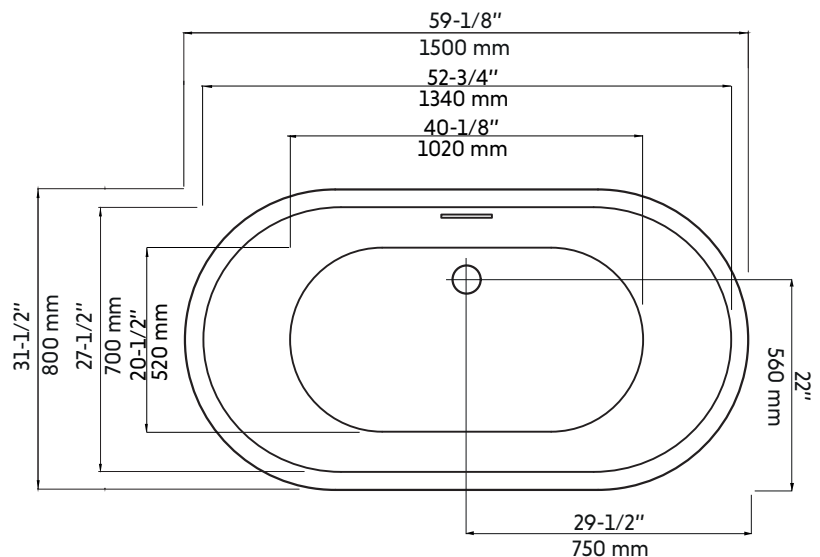
- Any use of essential oil is not recommended and could damage the finish

Warranty and certifications:

- Warranty 25 years against manufacturing defects

The selected model satisfies or surpasses the following requirements:

- CSA (B45.5-17) and CUPC



* Ces dimensions de fixations sont en pouce ou en millimètres et peuvent varier de $\pm 1/4"$ (6 mm). Le dessin n'est pas à l'échelle. Ces dimensions peuvent être changées à la discrétion du fabricant. Aucune responsabilité n'est assumée.
* All dimensions are in inches or millimeters and may vary from $\pm 1/4"$ (6 mm). Illustrations are not drawn to scale. Dimensions may vary. These dimensions may be changed at the discretion of the manufacturer. No responsibility is assumed.