

IRENE-30-OA07

Agua

VANITÉ SUR PATTES 2 TIROIRS "SHAKER" CHÊNE BLANCHI 30"
30" VANITY ON LEGS 2 DRAWERS "SHAKER" BLEACHED OAK

Product box:
#1. 32 5/8 X 21 5/8 X 38 1/4inch. / 81,57 lbs
83 X 55 X 97cm / 37 kg

#2. 32 5/8 X 21 5/8 X 9 1/2nch. / 31,53 lbs
83 X 55 X 24cm / 14,3 kg

Caractéristiques:

- Taille : 29 1/2" x 18 1/4" x 34 1/2"
- Meuble lavabo 2 tiroirs
- Façade de tiroir en placage de bois de chêne blanchi V014
- Ouverture en U pour la tuyauterie
- Aucun trou percé sur le comptoir.
- Choix de robinetterie multiple (mural, mono-trou)
- Robinetterie et renvoi vendu séparément
- Pattes ajustables
- Comptoir en polymère blanc avec lavabo encastré

Entretien recommandé :

- Utiliser un nettoyant liquide sans abrasif, de l'eau chaude et un linge doux suffiront pour faire disparaître les saletés.
Rincez après le nettoyage et asséchez avec un linge doux et sec.

Garantie et certifications :

- Garantie 2 ans contre les défauts de fabrication
- Le modèle sélectionné satisfait ou surpasse les exigences suivantes: CUPC et CSA (B45.5-17)



Features:

- Size: 29 1/2" x 18 1/4" x 34 1/2"
- Vanity unit with 2 drawers
- Drawer front in V014 bleached oak wood veneer
- U-shaped opening for piping
- No drilled holes on the counter.
- Choice of multiple faucets (wall-mounted, single-hole)
- Faucet and drain sold separately
- Adjustable legs
- White polymer counter with undermount sink

Recommended maintenance:

- Use a non-abrasive liquid cleaner, warm water and a soft cloth will be enough to remove the dirt.
Rinse after cleaning, dry with a soft dry cloth.

Warranty and certifications:

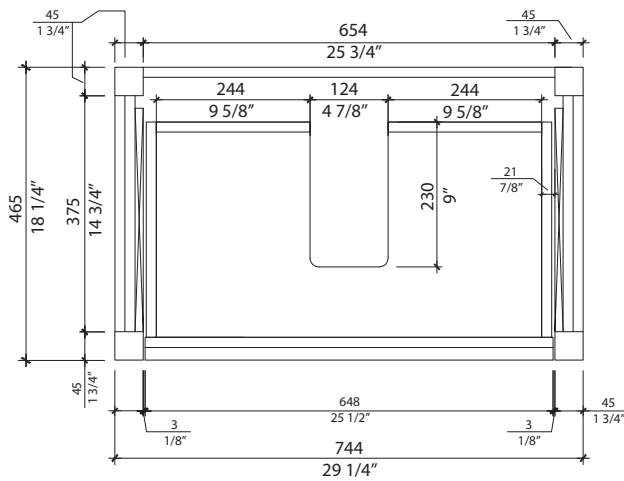
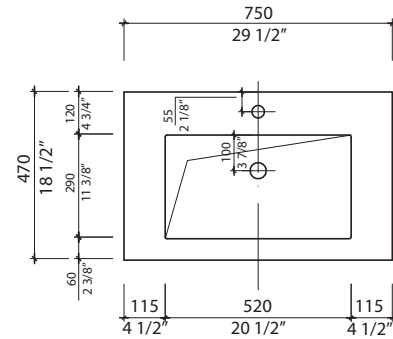
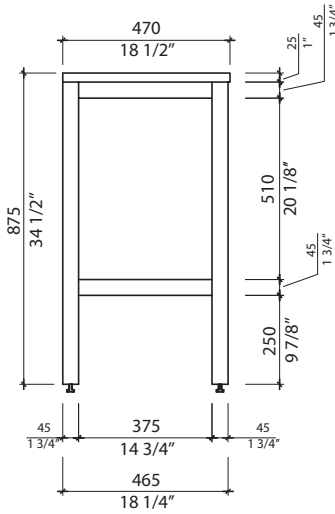
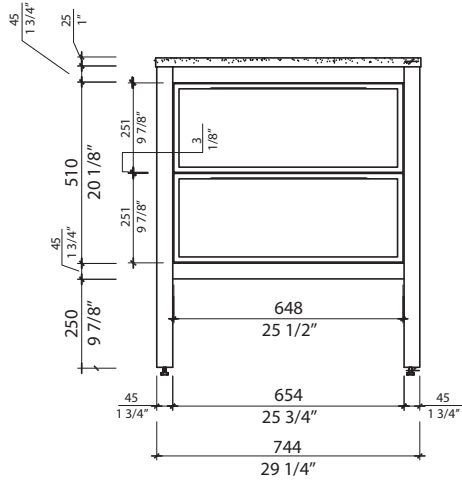
- Warranty 2 years against manufacturing defects
- The selected model satisfies or surpasses the following requirements: CUPC and CSA (B45.5-17)

* Ces dimensions de fixations sont en pouce ou en millimètres et peuvent varier de $\pm 1/4"$ (6 mm). Le dessin n'est pas à l'échelle. Ces dimensions peuvent être changées à la discrétion du fabricant. Aucune responsabilité n'est assumée.

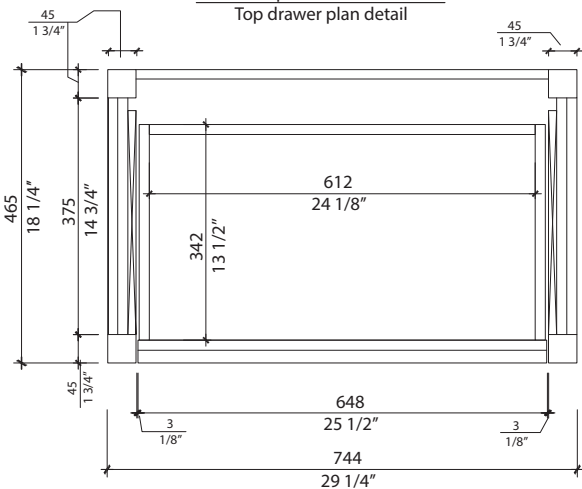
* All dimensions are in inches or millimetres and may vary from $\pm 1/4"$ (6 mm). Illustrations are not drawn to scale. Dimensions may vary. These dimensions may be changed at the discretion of the manufacturer. No responsibility is assumed.

IRENE-30-OA07

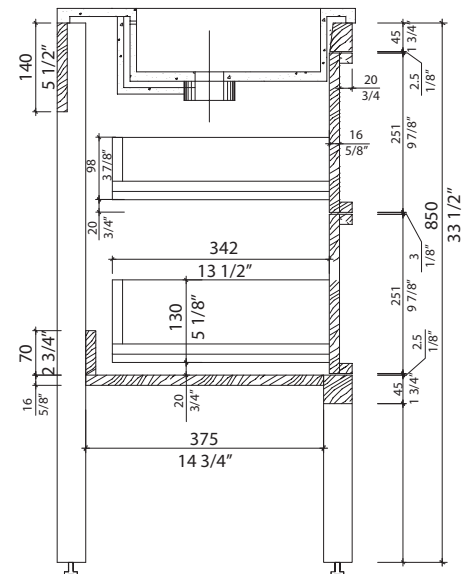
VANITÉ SUR PATTES 2 TIROIRS "SHAKER" CHÊNE BLANCHI 30"
 30" VANITY ON LEGS 2 DRAWERS "SHAKER" BLEACHED OAK 30"



Détail du plan du tiroir du haut
 Top drawer plan detail



Détail du plan du tiroir du bas
 Bottom drawer plan detail



Élévation latérale
 Side elevation

*** Important ***

Le comptoir n'est pas percé. Les mesures indiquent l'espace que nous avons déterminé pour l'emplacement de la robinetterie (mono-trou).

*** Important ***

The counter is not drilled. The measurements indicate the space we have determined for the location of the tap (single-hole).

* Ces dimensions de fixations sont en pouce ou en millimètres et peuvent varier de ± 1/4" (6 mm). Le dessin n'est pas à l'échelle. Ces dimensions peuvent être changées à la discrétion du fabricant. Aucune responsabilité n'est assumée.
 * All dimensions are in inches or millimetres and may vary from ± 1/4" (6 mm). Illustrations are not drawn to scale. Dimensions may vary. These dimensions may be changed at the discretion of the manufacturer. No responsibility is assumed.