

# ILONA-30-OA08

Agua

VANITÉ SUR PATTES 2 TIROIRS CHÊNE 30"  
30" VANITY ON LEGS 2 DRAWERS OAK

**Product box:**

#1. 61 X 23 5/8 X 25 1/4inch. / 88,18 lbs  
155 X 60 X 64cm / 40 kg

#2. 61 X 23 5/8 X 11 5/8inch. / 54,45 lbs  
155 X 60 X 30cm / 24,7 kg

## Caractéristiques:

- Taille : 29 1/4" x 20 1/4" x 29 7/8"
- Meuble lavabo 2 tiroirs
- Façade de tiroir en placage de bois de chêne massif #V008
- Aucun trou de percé sur le comptoir.
- Choix de robinet mural ou mono-trou.
- Ouverture en U pour la tuyauterie en gris foncé.
- Comptoir en quartz blanc.
- Poigné de tiroir en quincaillerie noir.
- Lavabo, robinetterie et renvoi vendu séparément.
- Glissières de tiroir à fermeture en douceur.
- Pattes ajustables noir mat.

## Entretien recommandé :

- Utiliser un nettoyant liquide sans abrasif, de l'eau chaude et un linge doux suffiront pour faire disparaître les saletés. Rincez après le nettoyage et asséchez avec un linge doux et sec.

## Garantie et certifications :

- Le modèle sélectionné satisfait ou surpasse les exigences suivantes : Certification CUPC et CSA (B45.5-17)
- Garantie 2 ans contre les défauts de fabrication



## Features:

- Size: 29 1/4" x 20 1/4" x 29 7/8"
- Vanity unit with 2 drawers.
- Drawer front in solid oak wood veneer #V008.
- No drilled holes on the counter.
- Choice of wall-mounted or single-hole faucet.
- U-shaped opening for piping in dark gray.
- White quartz counter.
- Drawer handle in black hardware.
- Sink, taps and drain sold separately.
- Soft-close drawer slides.
- Matte black adjustable legs.

## Recommended maintenance:

- Use a non-abrasive liquid cleaner, warm water and a soft cloth will be enough to remove the dirt. Rinse after cleaning, dry with a soft dry cloth.

## Warranty and certifications:

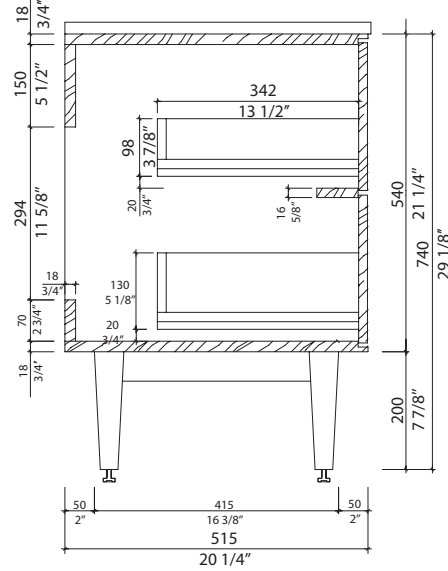
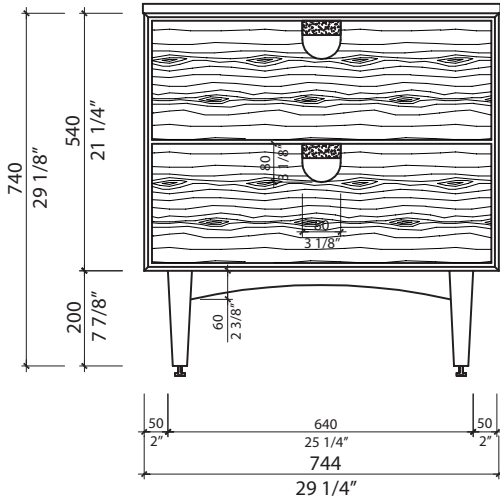
- The selected model satisfies or surpasses the following requirements: Certification CUPC and CSA (B45.5-17)
- Warranty 2 years against manufacturing defects

\* Ces dimensions de fixations sont en pouce ou en millimètres et peuvent varier de  $\pm 1/4"$  (6 mm). Le dessin n'est pas à l'échelle. Ces dimensions peuvent être changées à la discrétion du fabricant. Aucune responsabilité n'est assumée.

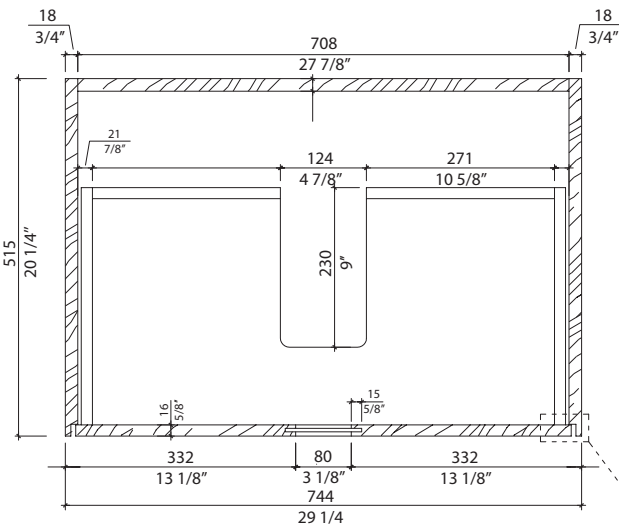
\* All dimensions are in inches or millimetres and may vary from  $\pm 1/4"$  (6 mm). Illustrations are not drawn to scale. Dimensions may vary. These dimensions may be changed at the discretion of the manufacturer. No responsibility is assumed.

# ILONA-30-OA08

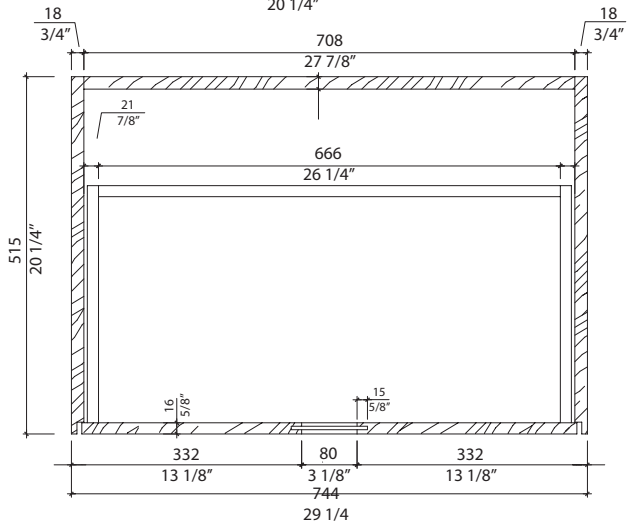
VANITÉ SUR PATTES 2 TIROIRS CHÊNE 30"  
30" VANITY ON LEGS 2 DRAWERS OAK



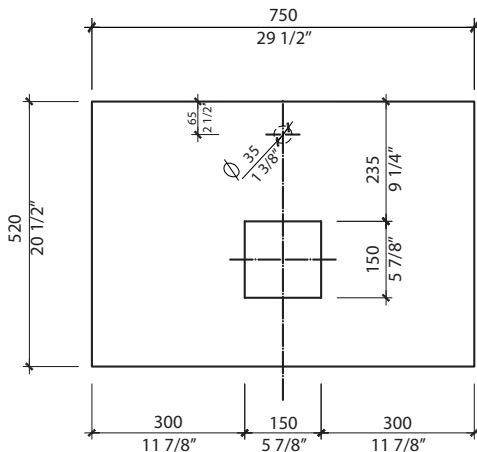
Élévation latérale  
Side elevation



Détail du plan du tiroir du haut (A)  
Top drawer plan detail (A)



Détail du plan du tiroir du bas (B)  
Bottom drawer plan detail (B)



**\* Important \***  
Le comptoir n'est pas percé. Les mesures indiquent l'espace que nous avons déterminé pour l'emplacement de la robinetterie (mono-trou).

**\* Important \***  
The counter is not drilled. The measurements indicate the space we have determined for the location of the tap (single-hole).

\* Ces dimensions de fixations sont en pouce ou en millimètres et peuvent varier de ± 1/4" (6 mm). Le dessin n'est pas à l'échelle. Ces dimensions peuvent être changées à la discrétion du fabricant. Aucune responsabilité n'est assumée.  
\* All dimensions are in inches or millimetres and may vary from ± 1/4" (6 mm). Illustrations are not drawn to scale. Dimensions may vary. These dimensions may be changed at the discretion of the manufacturer. No responsibility is assumed.