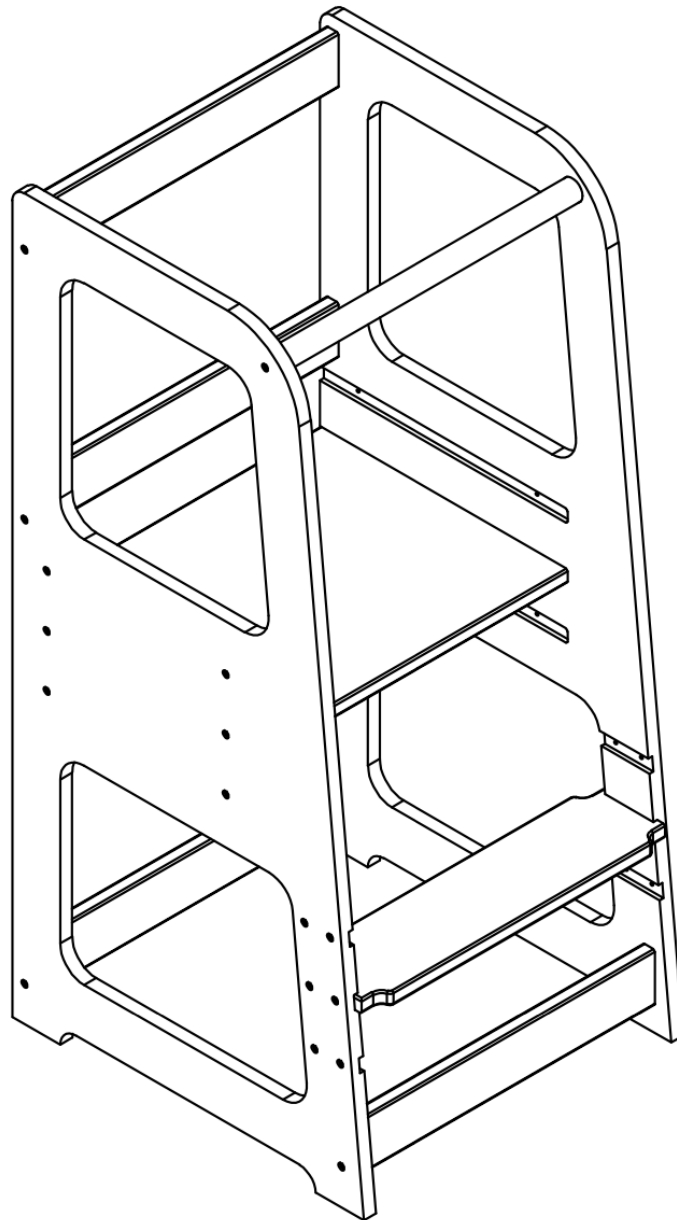

COCO VILLAGE

LEARNING TOWER
Assembly instructions

TOUR D'APPRENTISSAGE
Guide d'assemblage



LEARNING TOWER

Assembly instructions

Thanks for shopping with us! We hope your little one loves the new item and enjoys it for many years to come. To view the assembly instructions video for this item, visit cocovillage.com or our YouTube channel. If you have any questions or problems during assembly, visit support.cocovillage.com or call 1-833-901-COCO for assistance.

WARNINGS

This product contains small parts. This product must be assembled by an adult. This product is designed for domestic and indoor use, we do not recommend using it outdoors. Plastic bags and other plastic elements should be removed immediately and kept out of the reach of children as they present a suffocation risk for children. Do not over-tighten hardware as this may cause the wood to crack. Do NOT use an electric drill to assemble. Wood is a natural material that can bear marks and since every tree is unique, every unit of this item has its own specific wood grain, color, knots, and tiny cracks. These variations in texture and color are normal and natural in handmade wood products. These unique variations and marks are proof of quality, not defects and they make each product unique. Wood is durable, renewable, and recyclable. It also ages naturally, giving each piece of furniture its distinct features and markings. Over time, the wood used for indoor modules may experience faded coloring, cracks, and other deformations. These features give the wood its character and natural beauty and do not affect the structural integrity of the product itself. These are not quality issues. Your child **MUST** be under parental supervision **AT ALL TIMES** when using this product. Ensure that the module is stored away and out of reach of children when not in use. This product is designed to be used by only one child at a time. This product should be used on an even, flat surface and at least 1.8 meters (6 feet) away from a wall, furniture piece or other structure.



CLEANING AND CARE

Clean with a warm wet cloth and dry immediately. Avoid cleaning products and chemicals as they could damage the wood. Make sure that all hardware pieces are properly tightened regularly to avoid losing parts and ensure perfect stability of the module. Check that all pieces are present, in their proper position and free from damage before each use. The lifespan of this product will be extended if regular maintenance is ensured.

TOUR D'APPRENTISSAGE

Guide d'assemblage

Merci de magasiner chez Coco Village! Nous espérons que votre coco aime son nouveau jouet et qu'il/elle en profitera pendant de nombreuses années à venir. Pour visionner la vidéo d'instructions d'assemblage de ce module, rendez-vous au cocovillage.com ou sur notre chaîne YouTube. Pour toute question ou pour de l'aide, rendez-vous au support.cocovillage.com ou appelez-nous au 1-833-929-COCO.

AVERTISSEMENTS

Ce produit contient de petites pièces. Ce produit doit être assemblé par un adulte. Ce produit est conçu pour un usage domestique et intérieur, nous ne recommandons pas de l'utiliser à l'extérieur. Les sacs en plastique et autres éléments en plastique de l'emballage doivent être retirés immédiatement et gardés hors de portée des enfants car ils présentent un risque de suffocation. Ne serrez pas trop les pièces de quincaillerie car cela pourrait faire craquer le bois. N'utilisez PAS de perceuse électrique pour l'assemblage.

Le bois est un matériau naturel qui peut porter des marques et, comme chaque arbre est unique, chaque unité de cet article a un grain de bois, une couleur, des nœuds et de petites fissures qui lui sont propres. Ces variations de couleur et de texture sont normales et naturelles dans les produits en bois fabriqués à la main. Ces variations et marques uniques sont des preuves de qualité, et non des défauts, et elles rendent chaque produit unique. Le bois est durable, renouvelable et recyclable. Il vieillit aussi naturellement, ce qui donne à chaque module ses caractéristiques et ses marques distinctes. Au fil du temps, le bois utilisé pour les modules extérieurs peut présenter des couleurs délavées, des fissures et d'autres déformations. Ces caractéristiques donnent au bois son caractère et sa beauté naturelle et n'affectent pas l'intégrité structurelle du produit lui-même. Elles ne constituent pas des défauts ou des problèmes de qualité. Une surveillance parentale **DOIT** être assurée **EN TOUT TEMPS** lorsque ce produit est utilisé. Assurez-vous que le module est rangé et hors de portée des enfants lorsqu'il n'est pas utilisé. Ce produit est conçu pour être utilisé par un seul enfant à la fois. Ce produit doit être utilisé sur une surface plane et régulière et à au moins 1,8 mètre (6 pieds) de distance d'un mur, d'un meuble ou d'une autre structure.



ENTRETIEN ET NETTOYAGE

Nettoyez avec un chiffon humide imbibé d'eau tiède et sécher immédiatement. Évitez les produits de nettoyage et les produits chimiques car ils pourraient endommager le bois. Veillez à resserrer régulièrement les pièces de quincaillerie pour éviter de perdre des pièces et assurer la parfaite stabilité du module. Vérifiez que toutes les pièces sont présentes et dans la bonne position et qu'elles ne sont pas endommagées avant chaque utilisation. La durée de vie de ce produit sera prolongée si un entretien régulier est assuré.

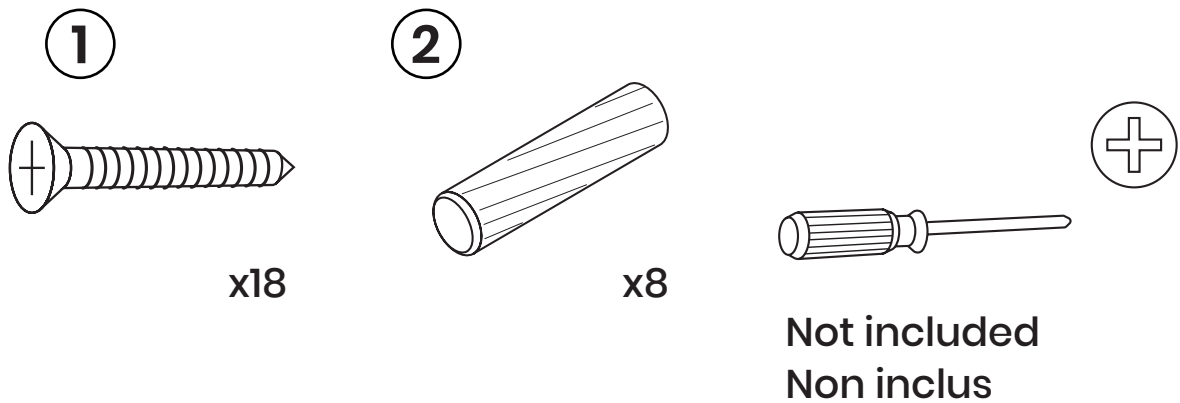
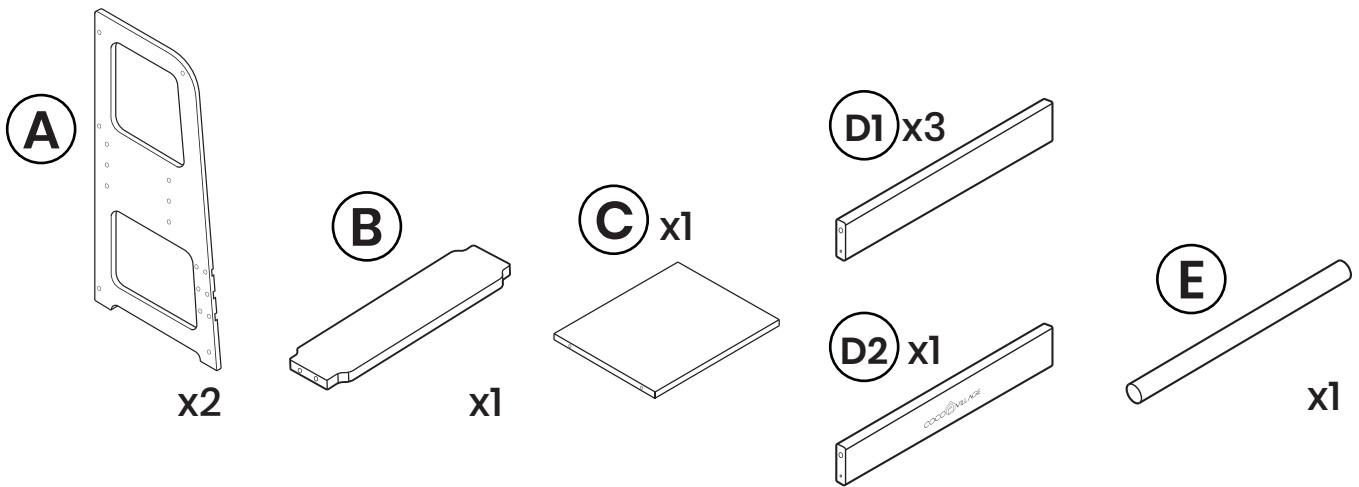
COCO VILLAGE

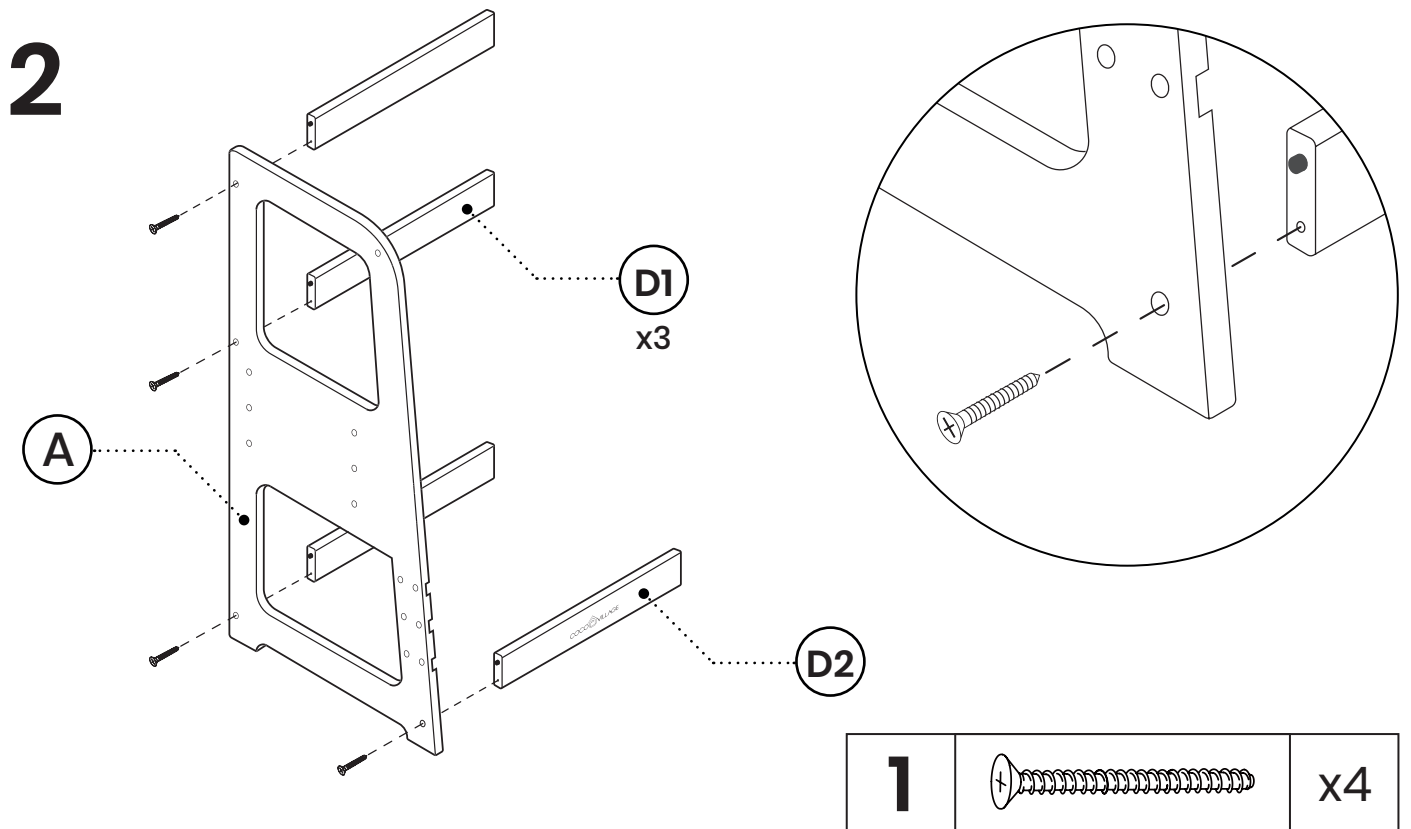
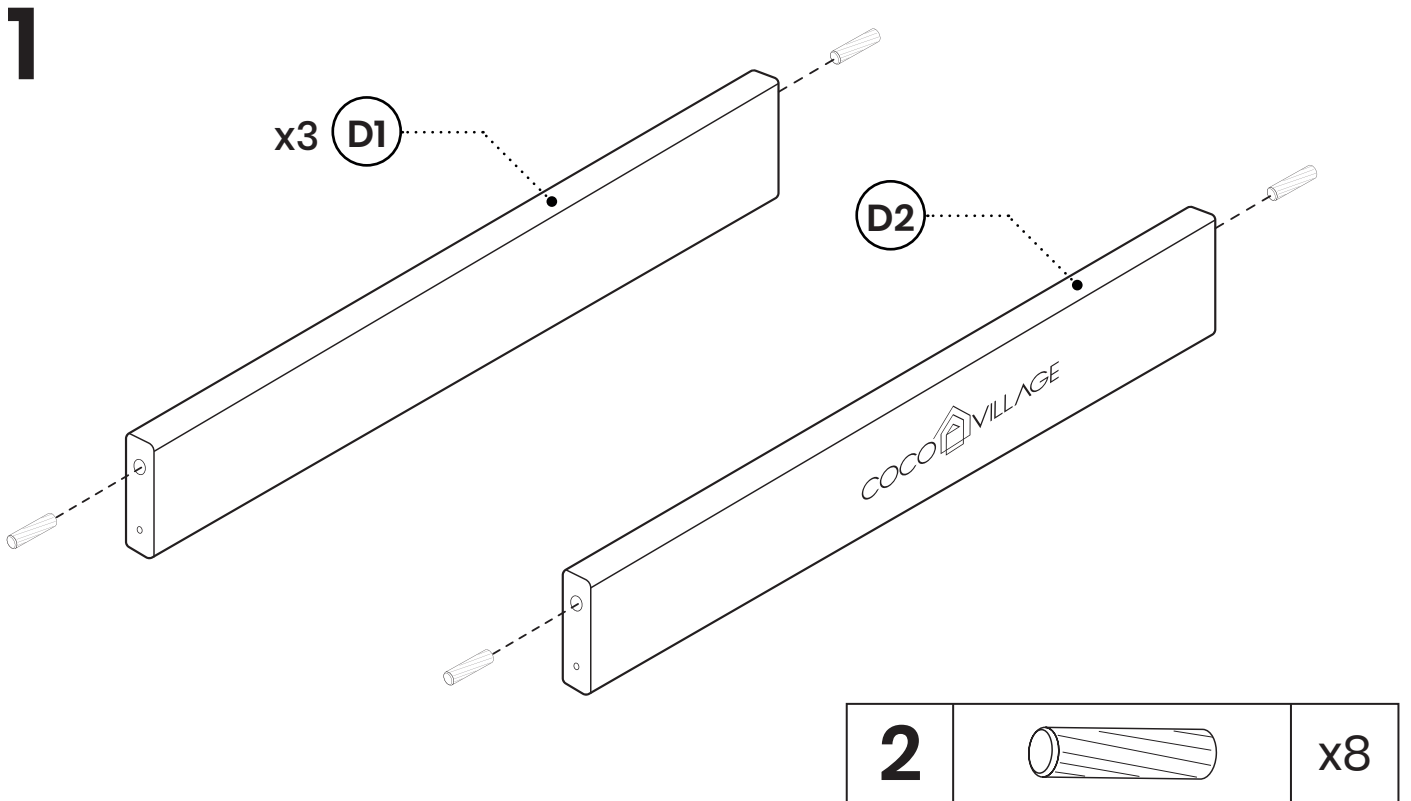
LEARNING TOWER

Assembly instructions

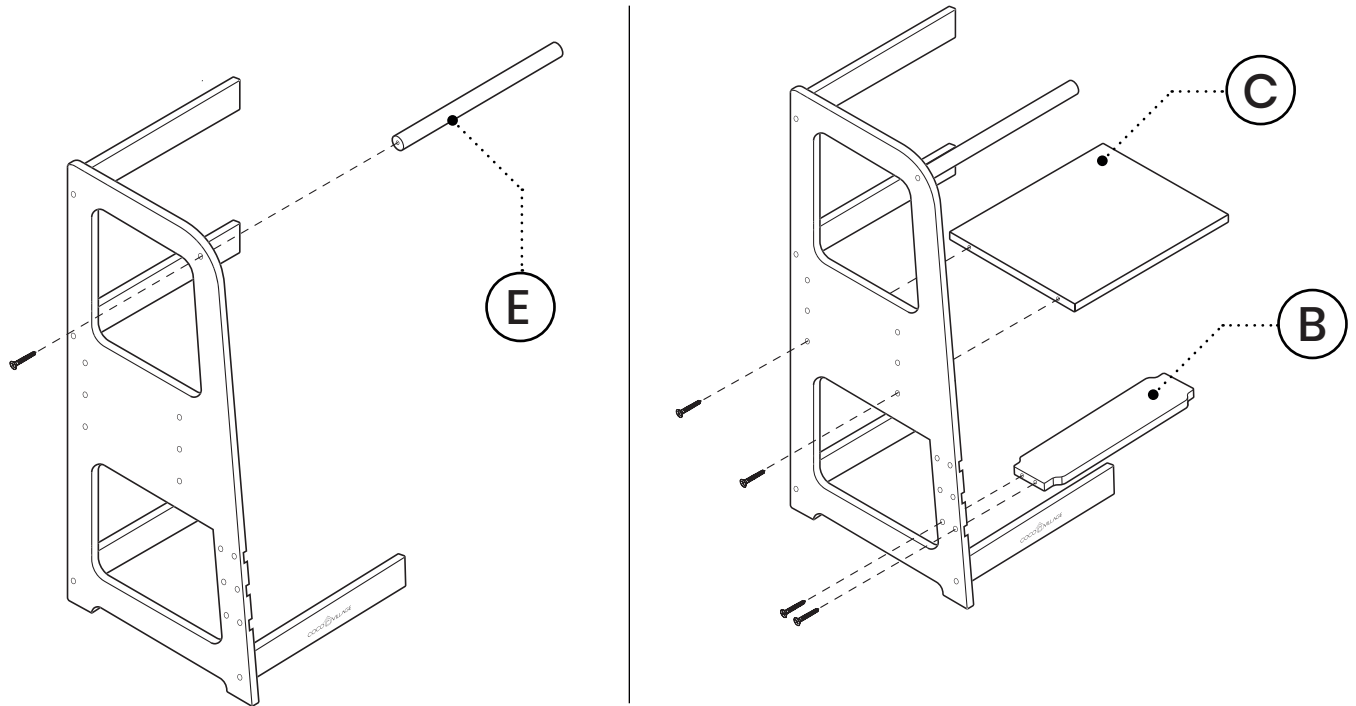
TOUR D'APPRENTISSAGE


Guide d'assemblage



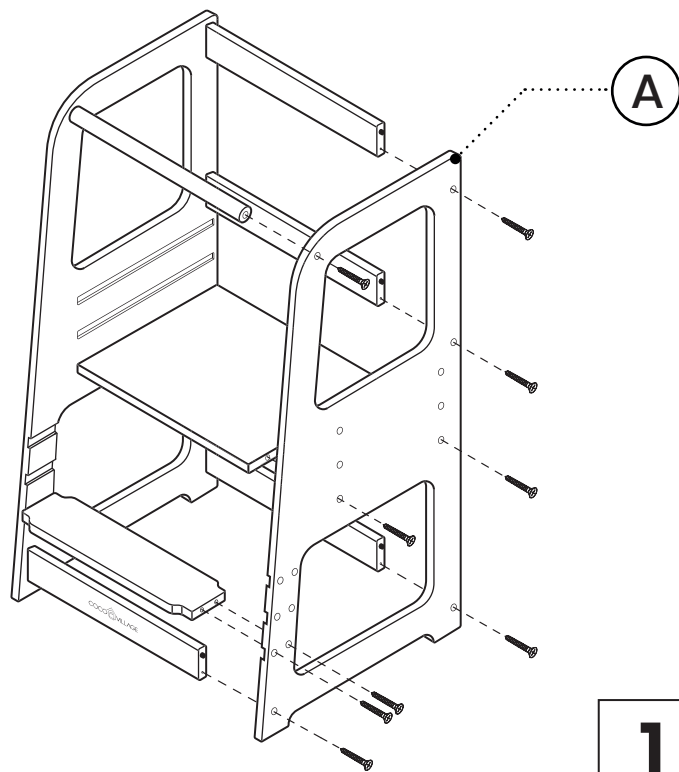



3



1		x5
---	---	----

4



1		x9
---	---	----

COCO VILLAGE



Unique minimalist designs

Designs québécois uniques



Exclusively online
cocovillage.com

Exclusivement en ligne



Customer care available 7/7
1-833-901-COCO

Service client disponible 7 jours
1-833-929-COCO



Fast delivery
across North America

Livraison rapide partout en Amérique du Nord