



## SPÉCIFICATIONS DU DISCOVERY BONAVENTURE

VÉLO HYBRIDE

### CADRE

CADRE Cadre hybride ERGOFIT 700 en aluminium 6061 hydroformé avec des soudures lisses. Supports pour garde-boue/porte-bagages, câblage interne, port d'accès électronique. Batterie intégrée amovible avec verrouillage de sécurité.

COULEUR

Bleu Clair de Lune Brillant & accents de Nickel

FOURCHE

Suspension SUNTOUR NEX 700C, débattement 63 mm, verrou hydraulique

### TRANSMISSION

LEVIERS DE VITESSE Levier de détente SHIMANO ALTUS Rapidfire 8-vitesses

PLATEAUX AVANT PROWHEEL 42T

CHAÎNE KMC Z8

DÉRAILLEUR ARRIÈRE SHIMANO ALTUS 8-vitesses

CASSETTE 8-vitesses 11-34T

### COMPOSANTES

GUIDON Guidon en alliage ERGOFIT touring

POIGNÉE VELO double densité, extrémité ouverte (135mm)

POTENCE Multiajustable sans outils

TIGE DE SELLE Alliage 31.6 mm avec dégagement rapide

SELLE VELO pour iGO

LEVIERS DE FREINS TEKTRO avec contrôle par capteur et réglage de la portée

FREINS Disques hydrauliques TEKTRO

DISQUES 180mm

### ROUES

PNEUS MAXXIS Re-Volt 700x47, 28"x1.75" avec protection anticrevaillon SilkShield bead-to-bead, parois réfléchissantes

JANTES ALEX DP25 700C - alliage noir

### ACCESSOIRES

INCLUS Lumière avant BUCHEL Shiny 50 lumens DEL (alimentée par la batterie)  
Lumière arrière BUCHEL Edge DEL (alimentée par la batterie)  
Garde-boue avant & arrière en alliage  
Porte-bagages arrière intégré en alliage  
Bande élastique arrière  
Protège chaîne  
Embouts pour bouteille sur le tube de selle  
Béquille  
Ensemble d'outils  
Chargeur de batterie

### NOTES

POIDS DU VÉLO 25.0 kg (55.2 lbs)

POIDS DE LA BATTERIE 3.1 kg (6.8 lbs)

POIDS MAXIMAL 114 kg (250 lbs)

### TECHNOLOGIE ÉLECTRIQUE

IGO CONNECT App Mobile (Android et iOS). Profil et paramètres de performance personnalisables avec surveillance diagnostique complète et alertes. Connectivité Bluetooth

CONSOLE TFT couleur rétro éclairé, Alimentation principale, Boutons rétroactifs vibrants, Diagnostic, État de charge de la batterie, Interrupteur de lumière, Sélecteur de mode d'assistance de pédalage, Contrôle d'aide à la marche, Indicateur de vitesse/ Vitesse max/Vitesse moyenne, Odomètre, Temps de parcours

MOTEUR 500W roue arrière à engrenage, 48V (750W É-U)

COUPLE Jusqu'à 53 Nm

CONTRÔLEUR 48V High Power Density Sine wave, Mosfet based jusqu'à 70 Amp, Bluetooth

TYPE DE BATTERIE Batterie lithium 3500 mAh SAMSUNG amovible intégrée avec verrouillage de sécurité

TENSION (V) 48 V

BATTERIE (Ah) 14 Ah

BATTERIE (Wh) 672 Wh

AUTONOMIE 90 km (56mi) \*

ASSISTANCE ÉLECTRIQUE 9 Niveaux d'assistance de pédalage \*\*\*

MANETTE D'ACCÉLÉRATEUR Puissance sur demande au pouce (Amovible)

CAPTEUR Capteur de cadence électronique 32 impulsions intégré au boîtier de pédalier

CLASSE Classe 2 / option Classe 1 / option Classe 3 où la loi permet vit max de 45km/h (28mph) \*\*

CHARGEUR DE BATTERIE Chargeur intelligent 110/220V, État DEL, CUL, 2A

\*Les données de vitesse et distance parcourue peuvent varier en fonction du niveau d'assistance, du poids du cycliste et du terrain.

\*\*Classification des vélos à assistance électrique :

Classe 1 - Assistance de pédalage jusqu'à vit max de 32km/h (20mph)

Classe 2 - Assistance de pédalage et accélérateur jusqu'à vit. max de 32km/h (20mph)

Classe 3 - Assistance de pédalage et accélérateur jusqu'à vit. max de 45km/h (28mph)

Toutes les classes permettent une puissance nominale du moteur de 750W(E-U) ou 500W(Canada)

Ce vélo est vendu en mode manufacture configuré aux spécifications CLASSE 2.

Configurable par l'utilisateur à CLASSE 1 or CLASSE 3

\*\*\*Plusieurs profils d'utilisateurs disponibles. Toujours vérifier les lois spécifiques à votre état/province à propos de l'usage d'une classe 3 avant d'engager ce Mode Hors Route.

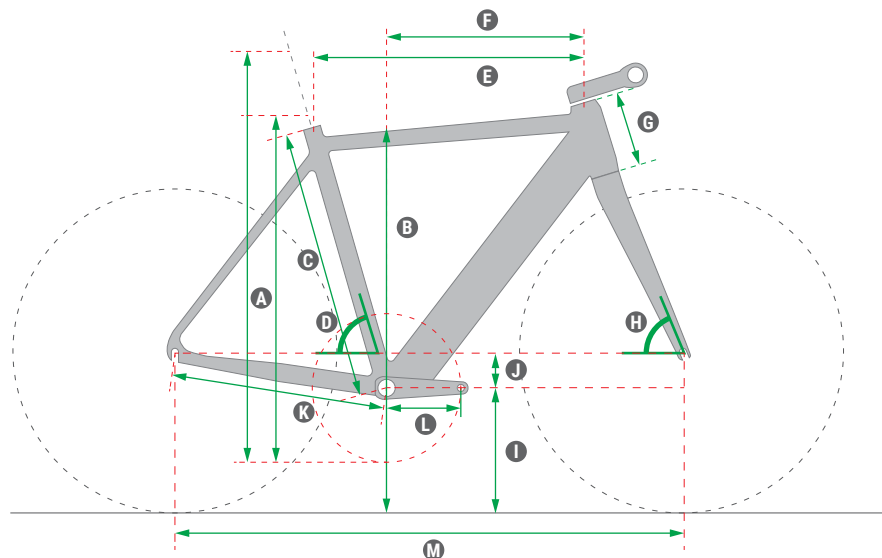
# DISCOVERY BONAVENTURE



VÉLO HYBRIDE

**GÉOMÉTRIE (en mm sauf indication contraire)**

DIMENSIONS DU CADRE		ERGOFIT Multi Ajustable - convient au cycliste de 5' à 6'2"
A	HAUTEUR DE SELLE (MIN/MAX)	71cm / 84.5cm (28" / 33")
B	HAUTEUR DU TUBE HORIZONTAL	71cm (28")
C	LONGUEUR DE LA TIGE DE SELLE	445
D	ANGLE DE LA TIGE DE SELLE	73°
E	LONGUEUR DU TUBE HORIZONTAL EFFECTIF	617
F	PORTÉE	417
G	LONGUEUR DE LA TÊTE DE DIRECTION	150
H	ANGLE DE LA TÊTE DE DIRECTION	71°
I	HAUTEUR DU PÉDALIER	305
J	CHUTE DU BOÎTIER DE PÉDALIER	70
K	LONGUEUR DU AUBAN INFÉRIEUR	473
L	LONGUEUR DES BRAS DE PÉDALES	170
M	EMPATTEMENT	1120



Le Futur est Électrique®

