



## SPÉCIFICATIONS DU **DISCOVERY ATWATER**

CADRE OUVERT 28"

### CADRE

CADRE Cadre ouvert ERGOFIT 28" en aluminium 6061 hydroformé avec des soudures lisses. Supports pour garde-boue/porte-bagages, câblage interne, port d'accès électronique. Batterie intégrée amovible avec verrouillage de sécurité.

COULEUR

Graphite Brillant & accents de Nickel

FOURCHE

Suspension SUNTOUR NEX 700C, débattement 63 mm, verrou hydraulique

### TRANSMISSION

LEVIERS DE VITESSE Levier de détente SHIMANO ALTUS Rapidfire 8-vitesses

PLATEAUX AVANT PROWHEEL 42T

CHAÎNE KMC Z8

DÉRAILLEUR ARRIÈRE SHIMANO ALTUS 8-vitesses

CASSETTE 8-vitesses 11-34T

### COMPOSANTES

GUIDON Guidon en alliage ERGOFIT touring

POIGNÉE VELO double densité, extrémité ouverte (135 mm)

POTENCE Multiajustable sans outils

TIGE DE SELLE Alliage 31.6mm avec dégagement rapide

SELLE VELO pour IGO

LEVIERS DE FREINS TEKTRO avec contrôle par capteur et réglage de la portée

FREINS Disques hydrauliques TEKTRO

DISQUES 180mm

### ROUES

PNEUS MAXXIS Re-Volt 700x47, 28"x1.75" avec protection anticrevaillon SilkShield bead-to-bead

JANTES

ALEX DP25 700C - alliage noir

### ACCESSOIRES

INCLUS

Lumière avant BUCHEL Shiny 50 lumens DEL (alimentée par la batterie)

Lumière arrière BUCHEL Edge DEL (alimentée par la batterie)

Garde-boue avant & arrière en alliage

Porte-bagages arrière intégré en alliage

Bande élastique arrière

Protège chaîne

Embouts pour bouteille sur le tube de selle

Béquille

Ensemble d'outils

Chargeur de batterie

### NOTES

POIDS DU VÉLO 24.5 kg (54.0 lbs)

POIDS DE LA BATTERIE 3.1 kg (6.8 lbs)

POIDS MAXIMAL 114 kg (250 lbs)

### TECHNOLOGIE ÉLECTRIQUE

IGO CONNECT

App Mobile (Android et iOS). Profil et paramètres de performance personnalisables avec surveillance diagnostique complète et alertes. Connectivité Bluetooth

CONSOLE

TFT couleur rétro éclairé, Alimentation principale, Boutons rétroactifs vibrants, Diagnostic, État de charge de la batterie, Interrupteur de lumière, Sélecteur de mode d'assistance de pédalage, Contrôle d'aide à la marche, Indicateur de vitesse/ Vitesse max/Vitesse moyenne, Odomètre, Temps de parcours

MOTEUR

500W roue arrière à engrenage, 48V (750W É-U)

COUPLE

Jusqu'à 53 Nm

CONTRÔLEUR

48V High Power Density Sine wave, Mosfet based jusqu'à 70 Amp, Bluetooth

TYPE DE BATTERIE

Batterie lithium 3500 mAh SAMSUNG amovible intégrée avec verrouillage de sécurité

TENSION (V)

48 V

BATTERIE (Ah)

14 Ah

BATTERIE (Wh)

672 Wh

AUTONOMIE

90 km (56mi) \*

ASSISTANCE ÉLECTRIQUE

9 Niveaux d'assistance de pédalage \*\*\*

MANETTE D'ACCÉLÉRATEUR

Puissance sur demande au pouce (Amovible)

CAPTEUR

Capteur de cadence électronique 32 impulsions intégré au boîtier de pédalier

CLASSE

Classe 2 / option Classe 1 / option Classe 3 où la loi permet vit max de 45km/h (28mph) \*\*

CHARGEUR DE BATTERIE

Chargeur intelligent 110/220V, État DEL, CUL, 2A

\*Les données de vitesse et distance parcourue peuvent varier en fonction du niveau d'assistance, du poids du cycliste et du terrain.

\*\*Classification des vélos à assistance électrique :

Classe 1 - Assistance de pédalage jusqu'à vit max de 32km/h (20mph)

Classe 2 - Assistance de pédalage et accélérateur jusqu'à vit. max de 32km/h (20mph)

Classe 3 - Assistance de pédalage et accélérateur jusqu'à vit. max de 45km/h (28mph)

Toutes les classes permettent une puissance nominale du moteur de 750W(E-U) ou 500W(Canada)

Ce vélo est vendu en mode manufacture configuré aux spécifications CLASSE 2.

Configurable par l'utilisateur à CLASSE 1 or CLASSE 3

\*\*\*Plusieurs profils d'utilisateurs disponibles. Toujours vérifier les lois spécifiques à votre état/province à propos de l'usage d'une classe 3 avant d'engager ce Mode Hors Route.

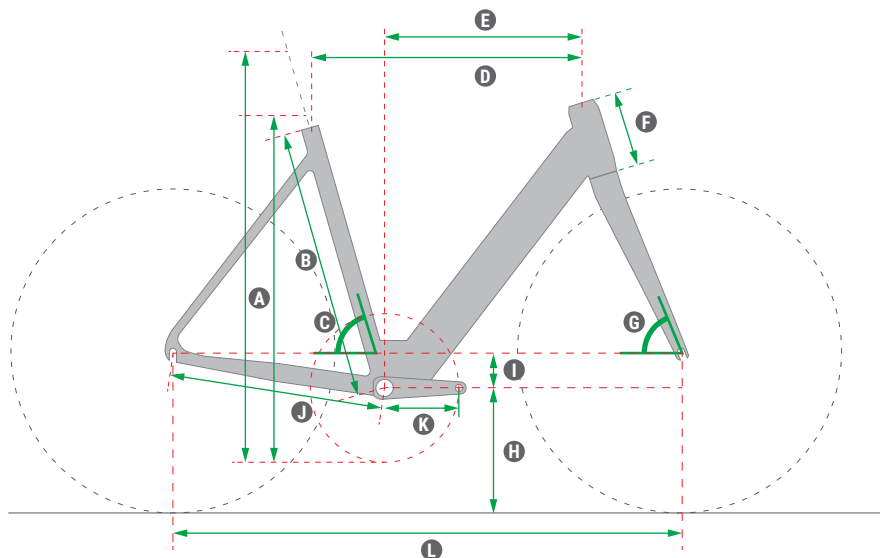
# DISCOVERY ATWATER



CADRE OUVERT 28"

**GÉOMÉTRIE (en mm sauf indication contraire)**

DIMENSIONS DU CADRE		ERGOFIT Multi Ajustable - convient au cycliste de 5' à 6'2"
A	HAUTEUR DE SELLE (MIN/MAX)	70cm / 83.5cm (27.5" / 33")
B	LONGUEUR DE LA TIGE DE SELLE	420
C	ANGLE DE LA TIGE DE SELLE	73°
D	LONGUEUR DU TUBE HORIZONTAL EFFECTIF	615
E	PORTÉE	425
F	LONGUEUR DE LA TÊTE DE DIRECTION	130
G	ANGLE DE LA TÊTE DE DIRECTION	71°
H	HAUTEUR DU PÉDALIER	285
I	CHUTE DU BOÎTIER DE PÉDALIER	70
J	LONGUEUR DU AUBAN INFÉRIEUR	473
K	LONGUEUR DES BRAS DE PÉDALES	170
L	EMPATTEMENT	1135



Le Futur est Électrique®

