

Deckenventilator Installationsanleitung

Sicherheitsinformation

1. Um das Risiko eines Stromschlags zu verringern, stellen Sie sicher, dass der Strom am Leistungsschalter oder am Sicherungskasten abgeschaltet wurde, bevor Sie beginnen.

2. Die gesamte Verkabelung muss dem National Electrical Code ANSI/NFPA 70-1999 und den örtlichen Elektrovorschriften entsprechen. Die elektrische Installation sollte von einem qualifizierten und zugelassenen Elektriker durchgeführt werden.

3. Der Anschlusskasten und die Stützstruktur müssen sicher montiert und in der Lage sein, 35 lbs zuverlässig zu tragen. (15,9 kg) Verwenden Sie nur gekennzeichnete UL-gelistete Anschlussdosen "Akzeptabel für Lüfterunterstützung von 35 lbs. (15,9 kg) oder weniger".

4. Der Lüfter muss mit einem Mindestabstand von 2,1 m (7 Fuß) von der Hinterkante der Flügel zum Boden montiert werden.

5. Betätigen Sie den Wendeschalter nicht, während die Lüfterflügel in Bewegung sind. Sie müssen den Lüfter ausschalten und die Flügel stoppen, bevor Sie die Flügelrichtung umkehren.

6. Stellen Sie keine Gegenstände in den Weg der Klingen.

7. Um Verletzungen oder Schäden am Lüfter und anderen Gegenständen zu vermeiden, seien Sie vorsichtig, wenn Sie in der Nähe des Lüfters arbeiten oder ihn reinigen.

8. Elektrische Diagramme dienen nur als Referenz. Beleuchtungssätze, die nicht mit dem Lüfter verpackt sind, müssen UL-gelistet und als geeignet für die Verwendung mit dem zu installierenden Modelllüfter gekennzeichnet sein. Schalter müssen UL General Use Switches sein. Beziehen Sie sich für die ordnungsgemäße Montage auf die Anweisungen, die den Beleuchtungskits und Schaltern beiliegen.

9. Nach dem Herstellen der elektrischen Verbindungen sollten die gespleißten Leiter nach oben gedreht und vorsichtig nach oben in die Abgangsdose geschoben werden. Die Drähte sollten mit dem geerdeten Leiter und dem Geräte-Erdungsleiter auf einer Seite der Anschlussdose gespreizt werden.

10. Alle Gewindestifte müssen vor der Montage kontrolliert und ggf. nachgezogen werden.



WARNUNG: Um das Verletzungsrisiko zu verringern, biegen Sie die Messerhalterungen (auch als Flansche bezeichnet) während der Montage oder nach der Installation nicht. Stecken Sie keine Gegenstände in den Weg der Klingen.



WARNUNG: Um die Brand- oder Stromschlaggefahr zu verringern, ist dieser Lüfter NICHT für die Verwendung mit Festkörper-Geschwindigkeitsreglern geeignet.



WARNUNG: Um einen möglichen Stromschlag zu vermeiden, stellen Sie sicher, dass der Strom am Hauptstromkasten abgeschaltet ist, bevor Sie mit der Arbeit beginnen. Wenn Sie der Meinung sind, dass Sie nicht über ausreichende Kenntnisse oder Erfahrungen mit elektrischen Leitungen verfügen.



WARNUNG: Elektrische Diagramme dienen nur als Referenz. Die optionale Verwendung eines Beleuchtungssatzes muss UL-gelistet und für die Verwendung mit diesem Lüfter geeignet gekennzeichnet sein.



WARNUNG: Um das Risiko von Feuer, Stromschlägen oder Verletzungen zu verringern, stellen Sie sicher, dass die Lüfterhalterung direkt von der Gebäudestruktur oder dem Anschlusskasten mit der Aufschrift „Acceptable for Fan Support of 35 lbs. (15,9 kg) oder weniger“. Verwenden Sie nur die mit der Anschlussdose gelieferten Schrauben.

Garantie

Der Lieferant garantiert, dass der Lüftermotor zum Zeitpunkt des Versands vom Werk für die gesamte Lebensdauer nach dem Kaufdatum durch den ursprünglichen Käufer frei von Verarbeitungs- und Materialfehlern ist. Der Lieferant garantiert auch, dass alle anderen Lüfterteile, mit Ausnahme von Glas- oder Acrylflügeln, zu diesem Zeitpunkt frei von Verarbeitungs- und Materialfehlern sind.

der Lieferung ab Werk für einen Zeitraum von zwei Jahren nach Kaufdatum durch den Erstkäufer. Wir verpflichten uns, solche Mängel kostenlos zu beheben oder nach unserer Wahl durch ein vergleichbares oder besseres Modell zu ersetzen, wenn das Produkt zurückgegeben wird.

Um Garantieleistungen zu erhalten, müssen Sie eine Kopie der Quittung als Kaufnachweis vorlegen. Alle Kosten für die Entfernung und die Neuinstallation des Produkts liegen in Ihrer Verantwortung. Schäden an Teilen wie durch Unfall, Missbrauch, unsachgemäße Installation oder durch Anbringen von Zubehör sind von dieser Garantie nicht abgedeckt.

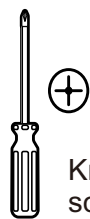
Aufgrund unterschiedlicher klimatischer Bedingungen deckt diese Garantie keine Veränderungen der Messingoberfläche ab, einschließlich Rost, Lochfraß, Korrosion, Anlaufen oder Abblättern. Messingoberflächen dieser Art haben ihre längste Nutzungsdauer, wenn sie vor wechselnden Wetterbedingungen geschützt sind. Ein gewisses „Wackeln“ ist normal und sollte nicht als Mangel angesehen werden.

Durch nicht autorisierte Personen durchgeführte Wartungsarbeiten führen zum Erlöschen der Gewährleistung. Es gibt keine andere ausdrückliche Garantie. Lehnt hiermit alle Gewährleistungen ab, einschließlich, aber nicht beschränkt auf die der Marktfähigkeit und Eignung für einen bestimmten Zweck, soweit gesetzlich zulässig. Die Dauer einer stillschweigenden Garantie, die nicht ausgeschlossen werden kann, ist auf den in der ausdrücklichen Garantie angegebenen Zeitraum begrenzt. Einige Staaten erlauben keine Beschränkung der Dauer einer stillschweigenden Garantie, sodass die obige Beschränkung möglicherweise nicht auf Sie zutrifft.

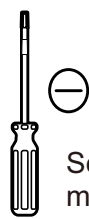
Der Einzelhändler haftet nicht für Neben-, Folge- oder besondere Schäden, die sich aus oder im Zusammenhang mit der Verwendung oder Leistung des Produkts ergeben, es sei denn, dies ist gesetzlich vorgeschrieben. In einigen Staaten ist der Ausschluss von Neben- oder Folgeschäden nicht zulässig, sodass der obige Ausschluss oder die oben genannte Beschränkung möglicherweise nicht auf Sie zutrifft. Diese Garantie verleiht bestimmte gesetzliche Rechte, und Sie können auch andere Rechte haben, die von Staat zu Staat unterschiedlich sind. Diese Garantie ersetzt alle vorherigen Garantien. Die Versandkosten für eine etwaige Rücksendung des Produkts im Rahmen eines Garantieanspruchs sind vom Kunden zu tragen.

Vorinstallation

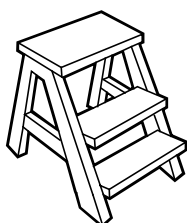
WERKZEUGE BENÖTIGT



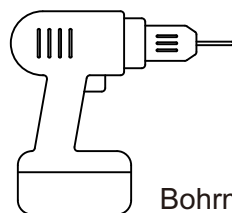
Kreuzschlitz
schraubendr



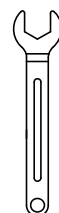
Schraubendreher
mit flacher Klinge



Trittleiter



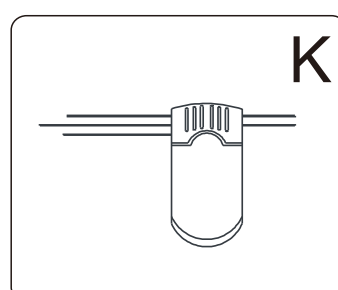
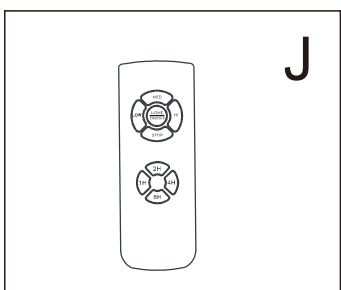
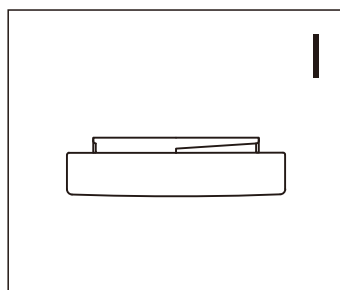
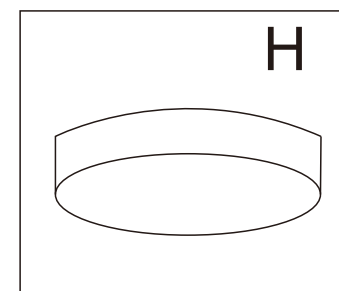
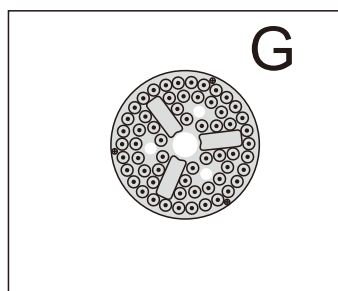
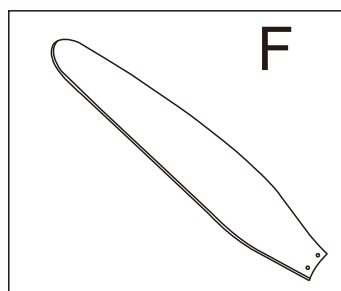
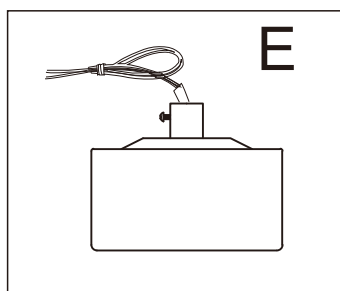
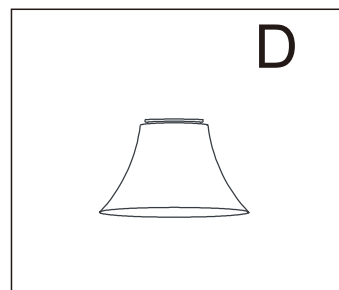
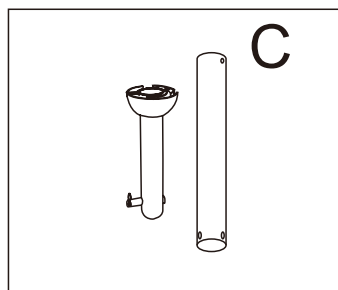
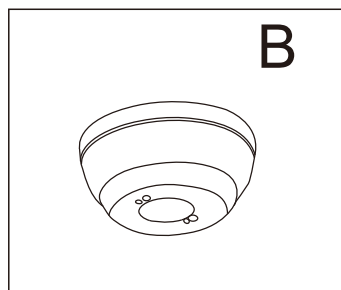
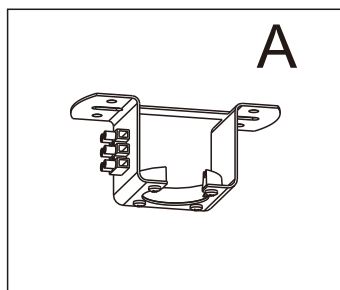
Bohrmaschine



Schraubenschlüssel

Vorinstallation (Fortsetzung)

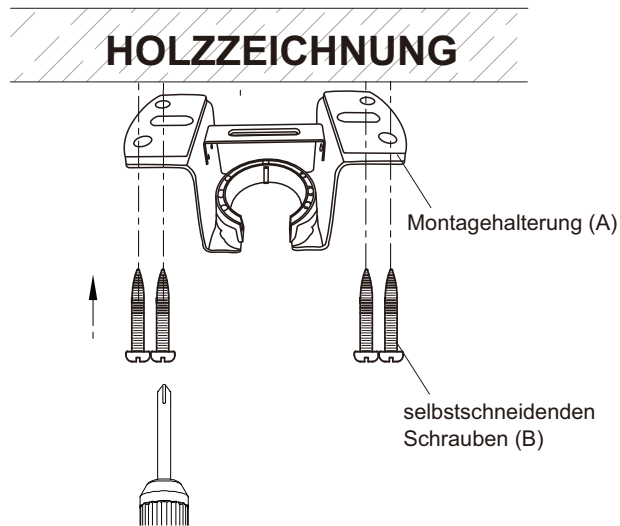
HARDWARE ENTHALTEN Komponententabelle



Teil	Beschreibung	Menge
A	Aufsteckbare Halterung (innen Baldachin)	1
B	Überdachung	1
C	Kugel/Abtrieb Baugruppe	2
D	Kupplungsabdeck	1
E	Ventilator-Motor	1

Teil	Beschreibung	Menge
F	Klinge	3
G	LED-Beleuchtungsset	1
H	Light Kit Monteur	1
I	Lampenschirm	1
J	Fernbedienung (Sender)	1
K	Fernbedienung (Empfänger)	1

Montage eines geländer (aufgesetzt)



Verwenden Sie für Holzdecken eine Holzschraube, um auf dem Holzbalken zu bohren, oder die Anschlussdose, um die Hängehalterung zu befestigen (die Auswahl erfolgt nach den tatsächlichen Anforderungen des Kunden).

SCHRITT 1A-HOLZDECKE

Kappt den Strom von der Straßensicherungskasten in unterlaufwerken.

- 1) Verwenden Sie die Montagehalterung (A) als Führung, markieren Sie die Stellen, an denen die 4 selbstschneidenden Schrauben (B) gebohrt werden.
- 2) Entfernen Sie die Montagehalterung (A), bohren Sie 4 Löcher für 3 mm Durchmesser und installieren Sie die Montagehalterung auf Holz Decke mit den 4 selbstschneidenden Schrauben (B) .

⚠ **Tipp: die schrauben müssen richtig angespannt werden, bis sie gespannt sind**

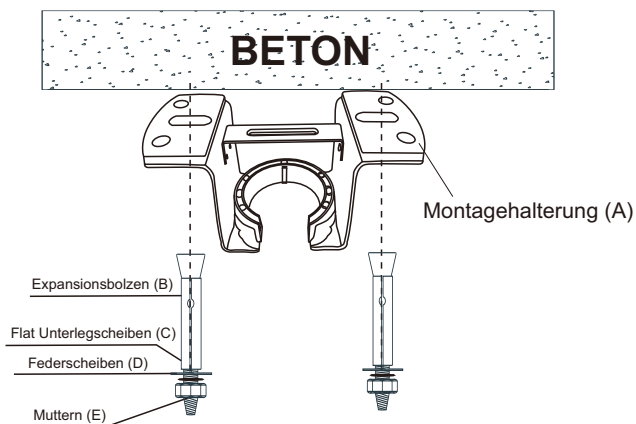
Verwenden Sie für Betondecken den Schlagbohrer mit Durchmesser 8 mm, um Löcher entsprechend der Länge der Dehnschrauben zu bohren. Verwenden Sie dann die beigefügten Dehnschrauben, um die Aufhängung an der Decke zu befestigen (Auswahl erfolgt nach tatsächlichen Anforderungen des Kunden).

SCHRITT 2A-BETONDECKE

Kappt den Strom von der Straßensicherungskasten in unterlaufwerken.

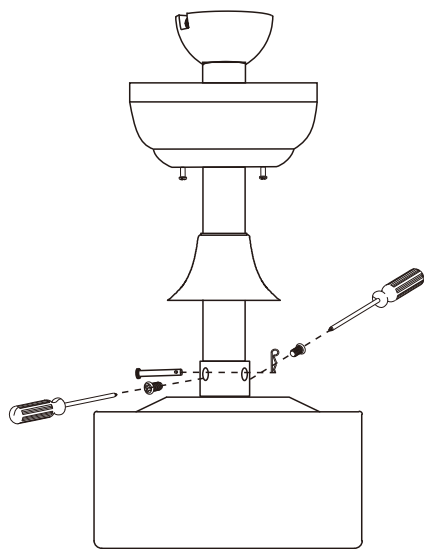
- 1) Verwenden Sie die Montagehalterung (A) als Führung, markieren Sie die Stellen wo die 2-Expansionsbolzen(B) gebohrt werden.
- 2) Entfernen Sie die Halterung (A). Bohren Sie 2-Loch für 8MM Durchmesser und Einsatz 2 Expansionsbolzen (B) in den Beton Decken, montieren Sie die Montagehalterung und sichern Sie mit Flat Unterlegscheiben(C), Federscheiben(D) und Muttern(E).

⚠ **Tipp: die schrauben müssen richtig angespannt werden, bis sie gespannt sind**



Montageanleitung

1. Installieren Sie die



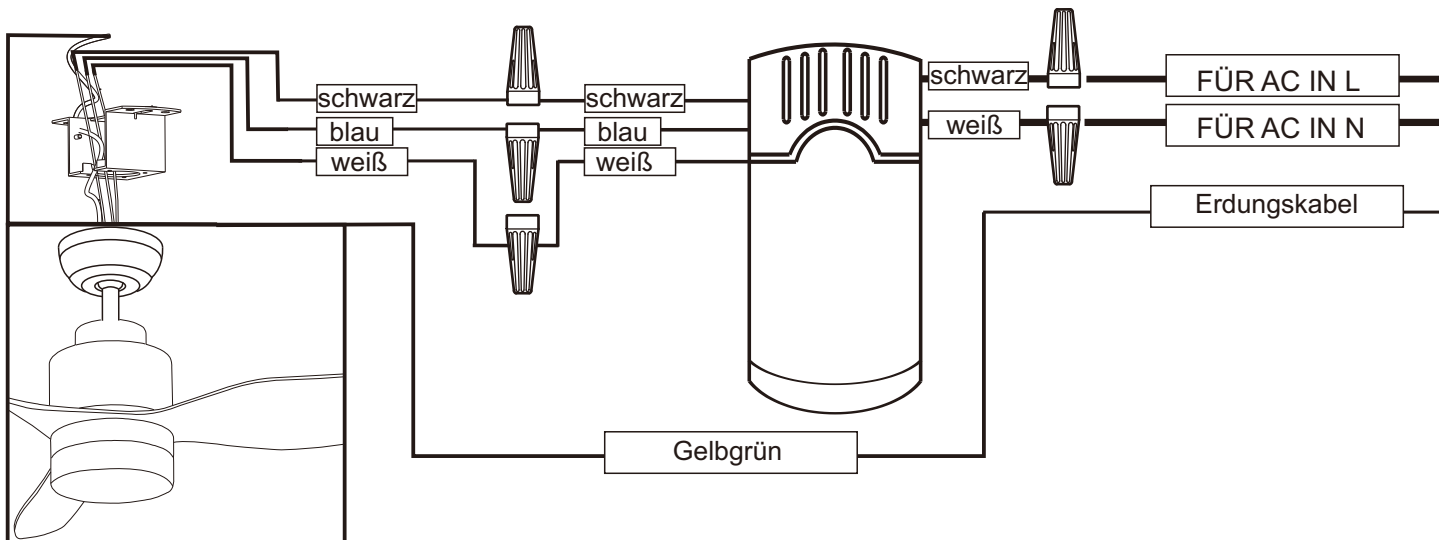
1. Führen Sie den Hosenträger durch die hängende Uhr und Kupplungsabdeckung.
2. Setzen Sie dann den Schwanz des Hosenträgers vom Liegekopf des Motors ein.
3. Entfernen Sie den seitlichen Stift aus der hängenden Kopfposition, sichern Sie mit Stift Typ R (Clevis Pin).
4. Ziehen Sie die Schrauben des Liegekopfes fest. Ziehen Sie die 2-Stellschrauben an der Kupplung fest. Dient als Klemmkraft auf dem DownRod, um ein Schütteln des Lüfters während operation.
5. Führen Sie die Kupplungsabdeckung, den Überdachungsring, die Überdachung und den Aufhängerball durch Die DownRod wiederum, und installieren Sie dann den Lock Pin durch das Loch auf der Downrod. Fixieren Sie es durch Schraube, dann schieben Sie die Kupplungsabdeckung in der richtigen Position herunter.

Schaltplan Fernbedienung



WARNUNG: Schalten Sie die Stromversorgung während der Installation und Herstellung der Kabelverbindung aus.

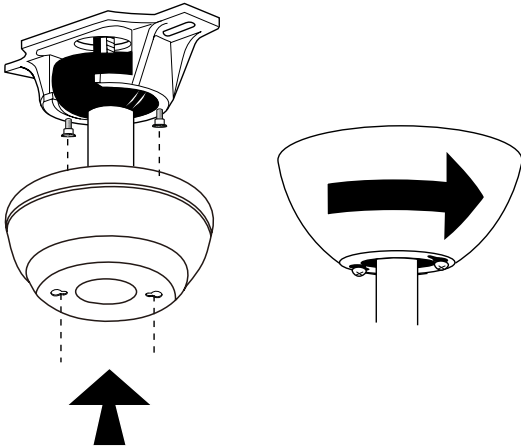
1. Schließen Sie das Kabel vom Deckenventilator an den Empfänger an.
2. Verbinden Sie das Kabel vom Empfänger mit dem Kabel vom Haus.



- a. Der weiße Motordraht zum weißen "zum Motor"-Draht vom Receiver mit einer Drahtmutter.
 - b. Der schwarze Motordraht zum schwarzen "zum Motor L"-Draht vom Empfänger mit einer Drahtmutter.
 - c. Der blaue Draht der Lampe zum blauen Draht "zum Licht" vom Empfänger mit einer Drahtmutter.
 - d. Der weiße Draht vom Ausgangskasten zum roten "AC in N"-Draht vom Empfänger mit einer Drahtmutter.
 - e. Der schwarze Draht vom Ausgangskasten zum roten "AC in L"-Draht vom Empfänger mit einer Drahtmutter.
- Verbinden Sie das Versorgungs-Erdungskabel mit grünem Erdungskabel von Baldachin und das grüne Erdungskabel von Drahtmutter.
- Stecken Sie alle Drahtmutter und Drähte vorsichtig in die Steckdose, ausgenommen Antenne, die außerhalb der Steckdose bleiben sollte.

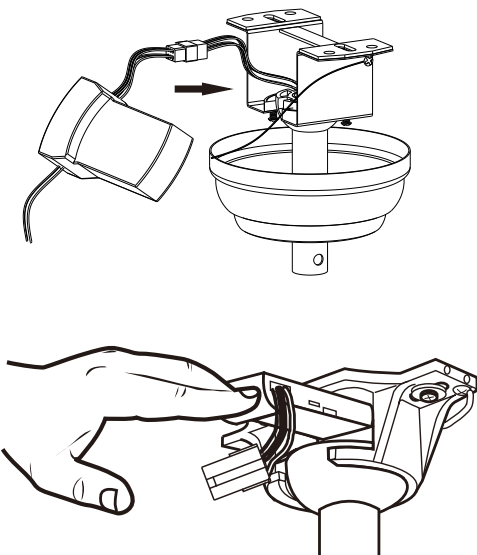
Montage – Aufhängen des Lüfters(Fortsetzung)

Bringen Sie die Überdachung an



1. Schieben Sie den Baldachin vorsichtig auf die Unterseite der Montagehalterung, machen Sie zwei Gleitlöcher, die auf die beiden vorstehenden ausgerichtet sind Schrauben an der Montagehalterung und drehen Sie sie dann im Uhrzeigersinn, bis sie fest sind.
2. Schieben Sie den Baldachinring auf die Unterseite des Baldachins, schieben Sie die inneren Löcher wieder auf die beiden vorstehenden Schrauben an der Montagehalterung ausgerichtet und drehen Sie den Baldachinring im Uhrzeigersinn, bis er fest sitzt.

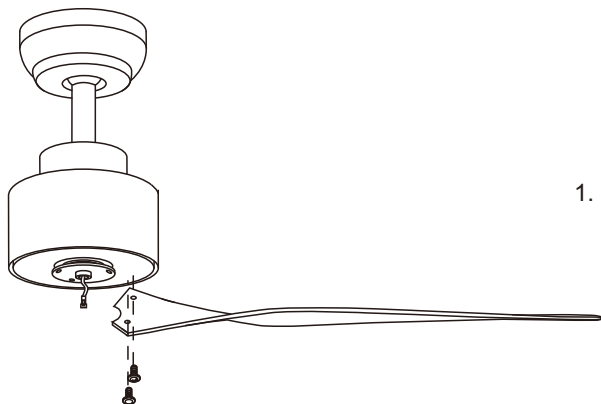
Fernbedienungsempfänger installieren



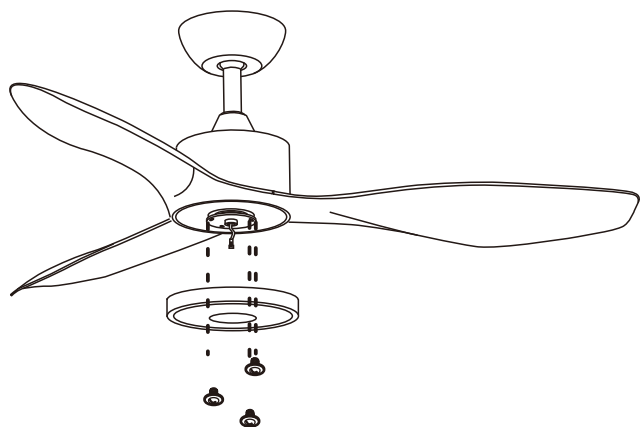
3. Sobald der Verdrahtungsschritt abgeschlossen ist, schieben Sie den kabelgebundenen Fernbedienungsempfänger zwischen die Montagehalterung und die Oberseite der Downrod-Kugel für Downrod-Lüfter.



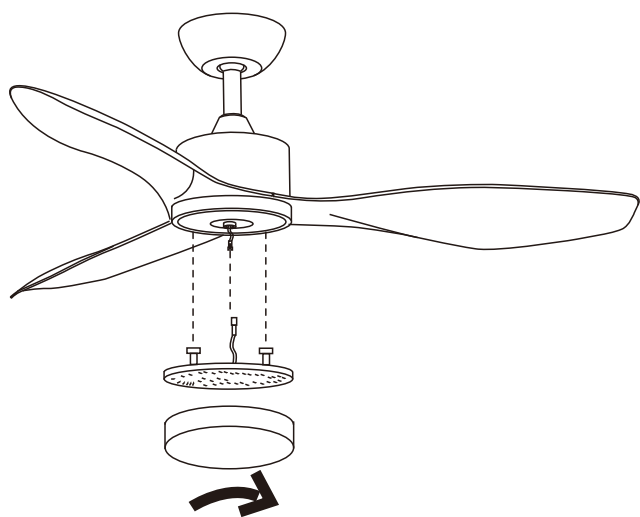
Montage- Messer- und Lichtteile



1. Installieren Sie die Klappen Total 3 Klappen, 6 Schrauben.



2. Installieren Sie das Licht Kit, Gesamt 3 Schrauben.
3. Schließen Sie die Drähte des Lüfters und des Lichtkits an.

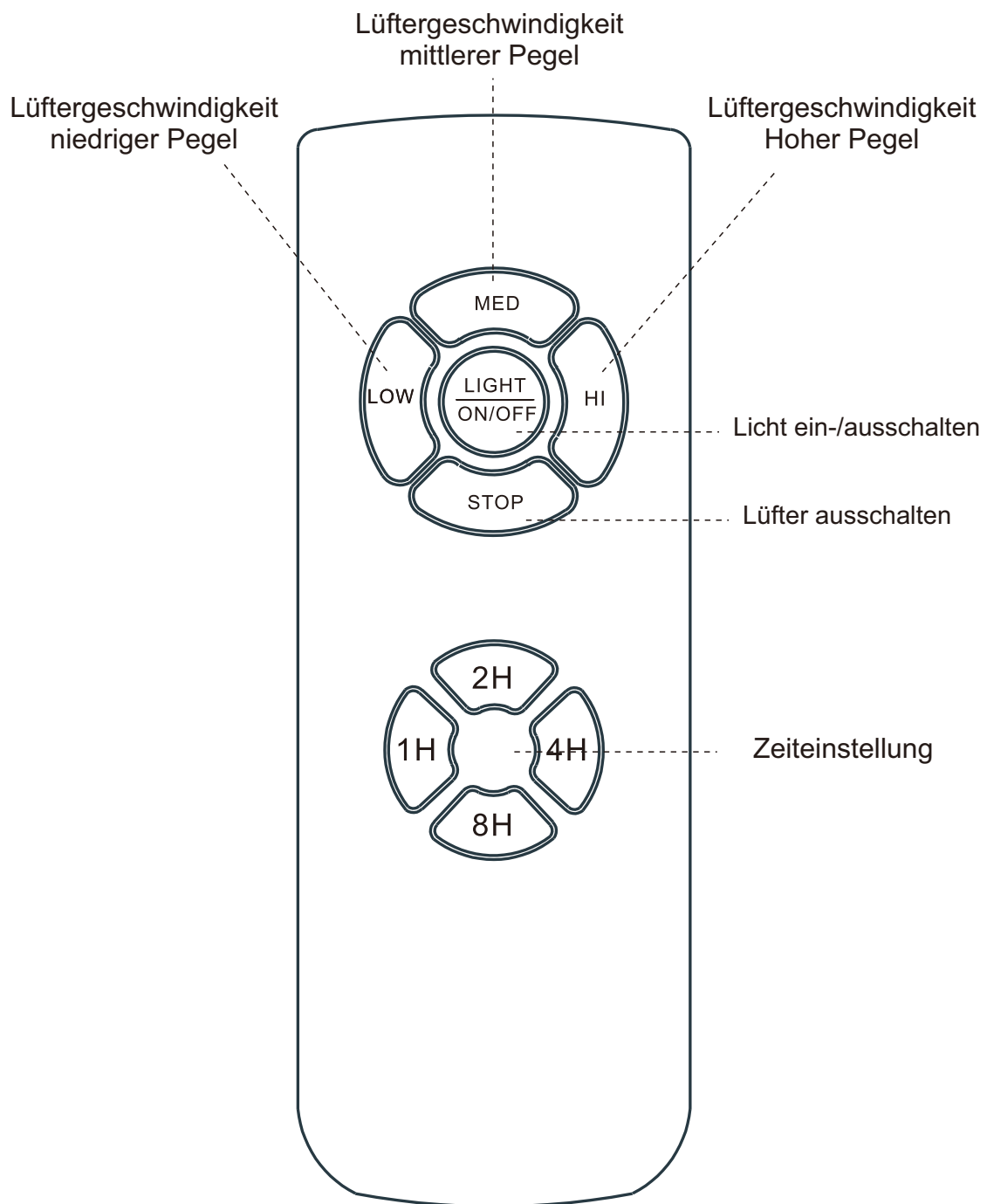


4. Installieren Sie die Lampenabdeckung auf dem Lichtsatz, Pfeilrichtung wie gezeigt.

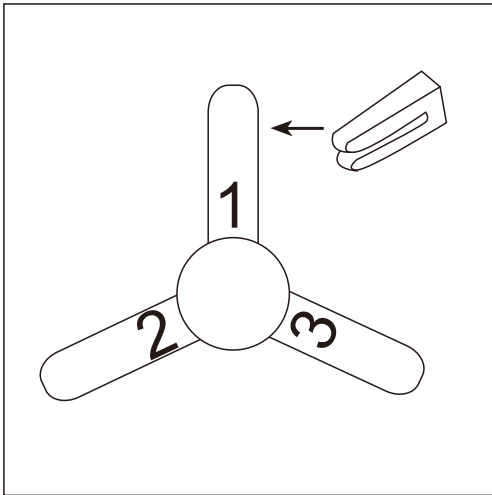


Phillips
screwdriver

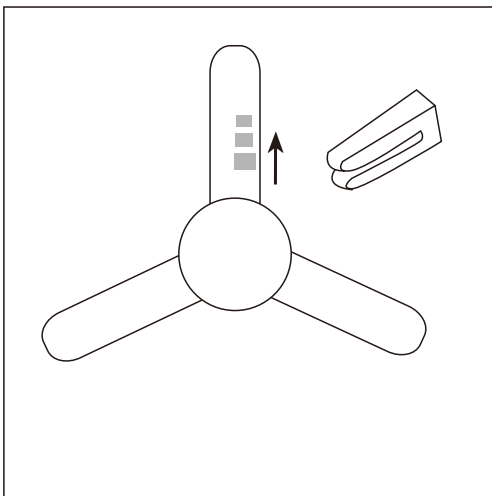
Verwendung der Fernbedienung



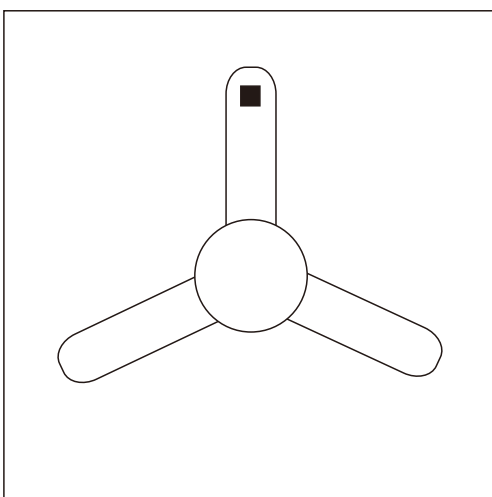
Ventilatoren Balance



Setzen Sie den Clip in die Mitte einer Klinge. Schalten Sie den Ventilator ein und wenn das Zittern anhält, Stecken Sie den Clip in eine andere Klinge, bis das Wackeln reduziert ist. Dann braucht diese Klinge das Gegengewicht.



Setzen Sie den Clip auf die Klinge, die das Gegengewicht benötigt, und versuchen Sie, die beste Stelle, um sie zu platzieren, von der Mitte bis zur Spitze der Klinge, bis das Wackeln verschwindet.



Kleben Sie das Gegengewicht auf die Oberfläche des Flügels in der Nähe des Clips, entfernen Sie den Clip und testen Sie den Lüfter. Wenn es weiter taumelt, setzen Sie ein weiteres Gegengewicht ein. Wenn es schlimmer wird, versuchen Sie es an einem anderen besseren Ort. Bitte versuchen Sie es geduldig, bis der Lüfter im Gleichgewicht ist.

Pflege und Reinigung



WARNUNG: Stellen Sie sicher, dass der Strom ausgeschaltet ist, bevor Sie Ihren Lüfter reinigen.

- Aufgrund der natürlichen Bewegung des Lüfters können sich einige Verbindungen lockern. Überprüfen Sie die Stützverbindungen, Halterungen und Messerbefestigungen zweimal im Jahr. Stellen Sie sicher, dass sie sicher sind. Es ist nicht notwendig, den Ventilator von der Decke zu entfernen.
- Reinigen Sie Ihren Lüfter regelmäßig, um sein neues Aussehen über die Jahre hinweg zu erhalten. Verwenden Sie zum Reinigen kein Wasser, da dies den Motor oder das Holz beschädigen oder möglicherweise einen Stromschlag verursachen könnte. Verwenden Sie nur eine weiche Bürste oder ein fusselfreies Tuch, um Kratzer auf der Oberfläche zu vermeiden. Die Beschichtung wird mit einem Lack versiegelt, um Verfärbungen oder Anlaufen zu minimieren.
- Für zusätzlichen Schutz und verbesserte Schönheit können Sie eine leichte Schicht Möbelpolitur auf das Holz auftragen. Überdecken Sie kleine Kratzer mit einem leichten Auftrag von Schuhcreme.
- Sie müssen Ihren Ventilator nicht ölen. Der Motor hat dauergeschmierte abgedichtete Kugellager.

Fehlerbehebung

Problem	Lösung
Der Lüfter startet nicht	<ul style="list-style-type: none"> <input type="checkbox"/> Überprüfen Sie die Haupt- und Abzweigsicherungen oder Trennschalter. <input type="checkbox"/> Überprüfen Sie die Leitungsdrahtverbindungen zum Lüfter und die Schalterdrahtverbindungen im Schaltergehäuse.
Der Lüfter ist laut	<ul style="list-style-type: none"> <input type="checkbox"/> Sorgt dafür, dass die motorradschrauben alle motorschrauben befestigen. <input type="checkbox"/> Die harpunen des zapfens sind mit den befestigungen der motorräder befestigt. <input type="checkbox"/> Sorgen sie dafür, dass die kabel nicht aneinander aufgereiht werden und dass es nicht an der inneren wand der anlage reibt. <input type="checkbox"/> Ein einbruch ist erlaubt für 24 stunden. Die meisten geräusche, die mit einem neuen ventilator zu tun hatten, verschwanden in dieser zeit. <input type="checkbox"/> Wenn sie beim lichtsystem eines ventilators verwendet werden, Sorge bitte dafür, dass die schrauben, die das glas umschließen, angeschraubt werden. Ich prüfe nur das licht. Die glühbirne ist so sicher. <input type="checkbox"/> Sorg dafür, dass der Regen nah an die decke herankommt. Der darf die decke nicht berühren. <input type="checkbox"/> Sorgen sie dafür, dass ihre steckdosen sicher sind. Benutzen sie gummiisolierungen zwischen metallplatten und steckdosen.

