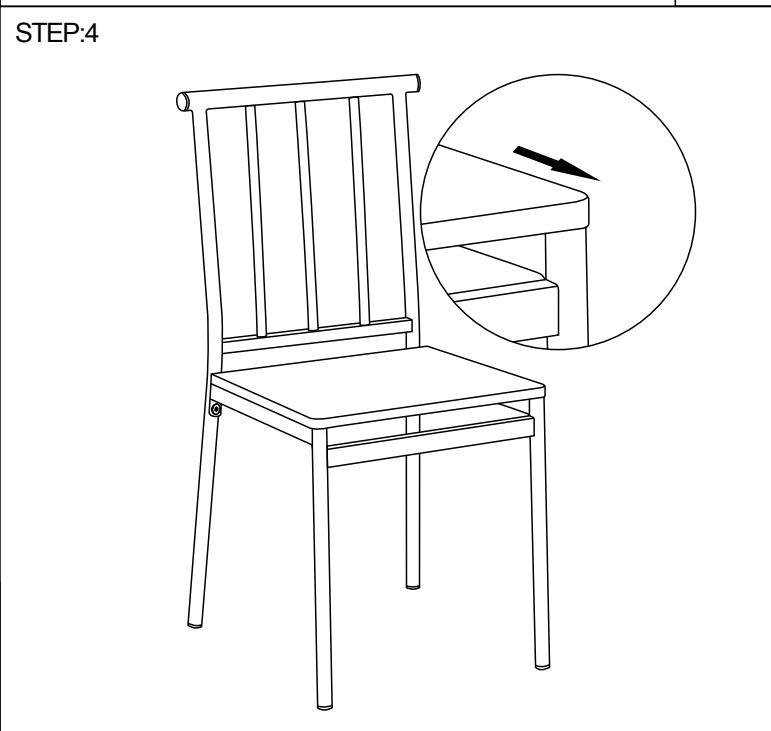
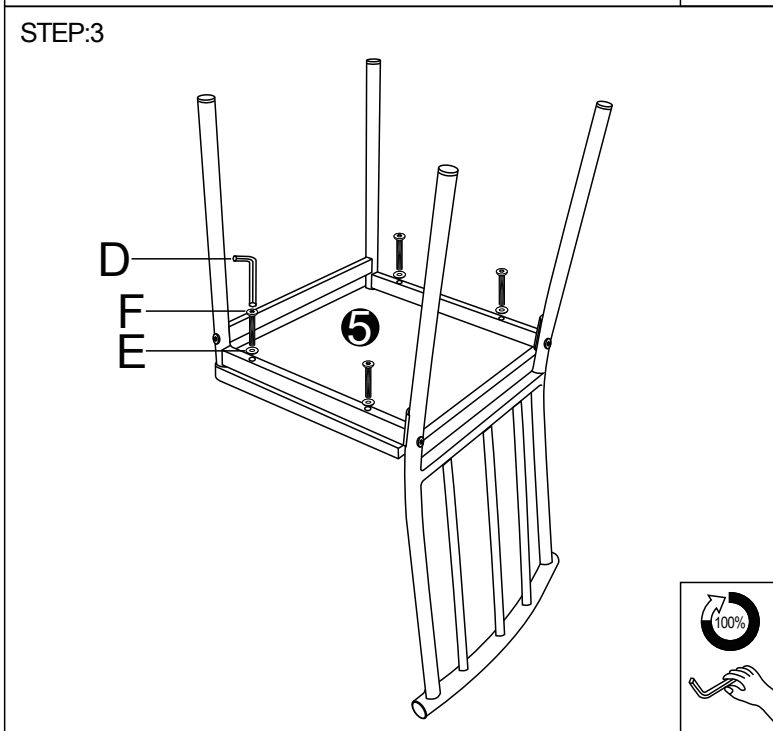
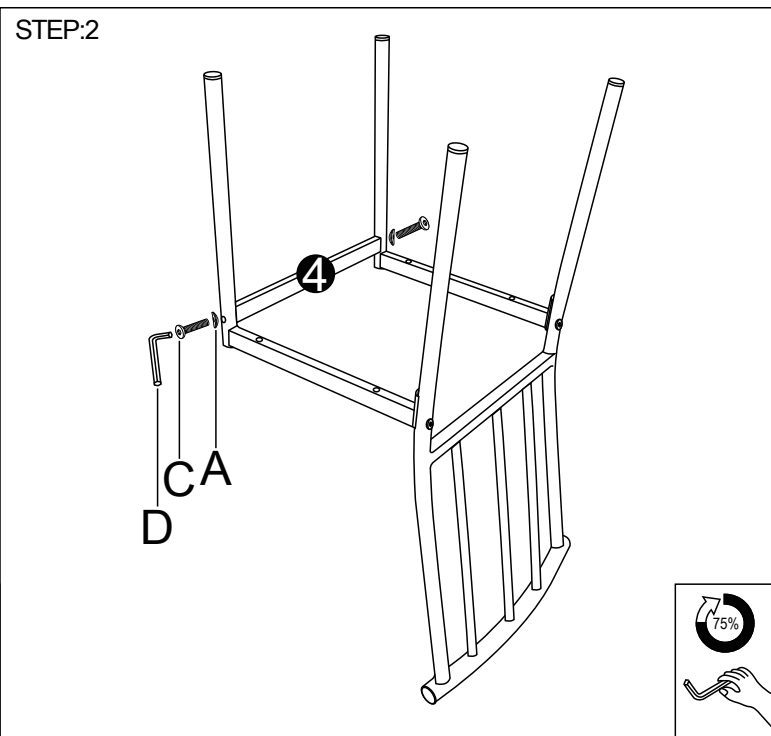
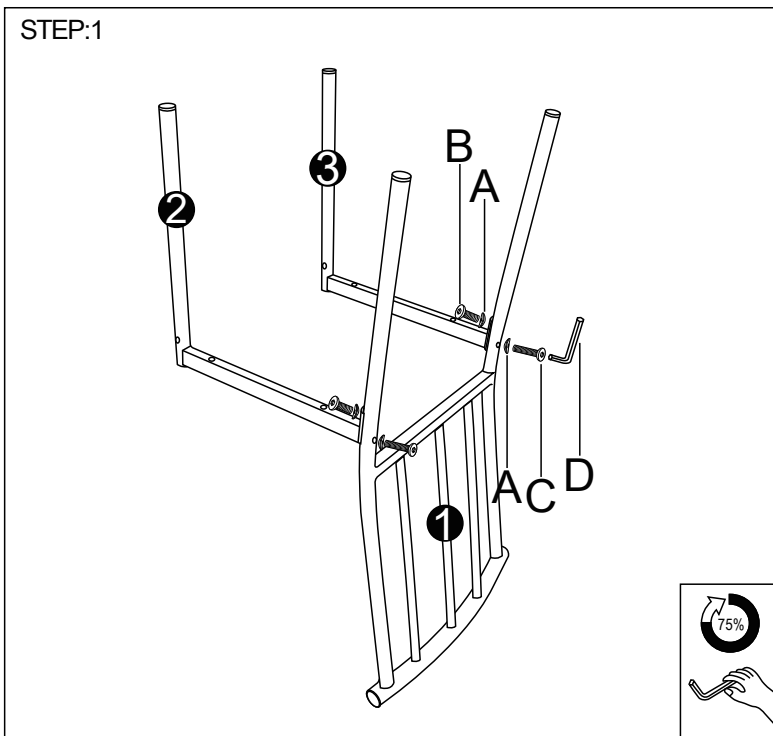


Hinweis: Mit den Schrauben kann feinjustiert werden. Ziehe nicht alle Schrauben fest an, während des Zusammenbaus. Ziehe diese erst fest, nachdem das Sitzpolster mittig zentriert wurde nach Schritt 3.



| | | | | | |
|---|--|--|---------------------------|---|--|
| <p>1</p> <p>x1</p> | <p>2</p> <p>x1</p> | <p>3</p> <p>x1</p> | <p>4</p> <p>x1</p> | <p>5</p> <p>x1</p> | |
| <p>A</p> <p>M6xΦ18x1.5mm</p> <p>x6</p> | <p>B</p> <p>M6x13mm</p> <p>x2</p> | <p>C</p> <p>M6x35mm</p> <p>x4</p> | <p>D</p> <p>x1</p> | <p>E</p> <p>M6xΦ14x1.5mm</p> <p>x4</p> | <p>F</p> <p>M6x40mm</p> <p>x4</p> |