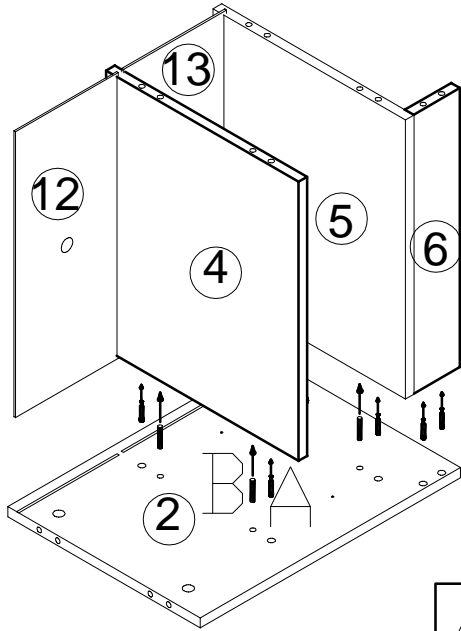
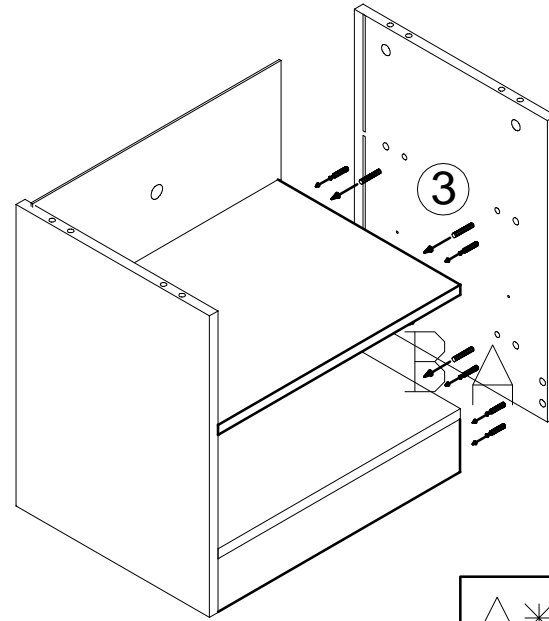


1



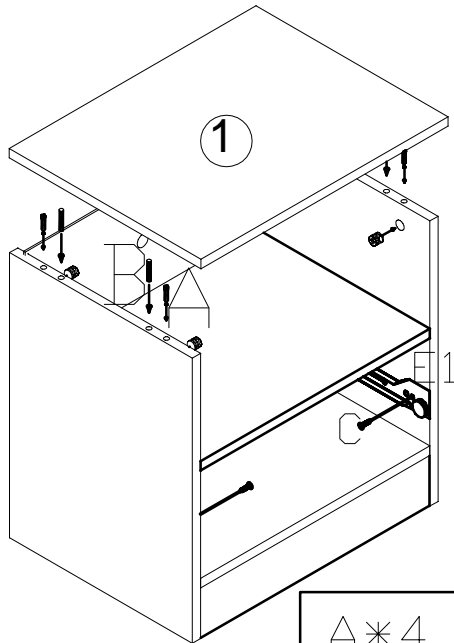
A*6 B*4

2



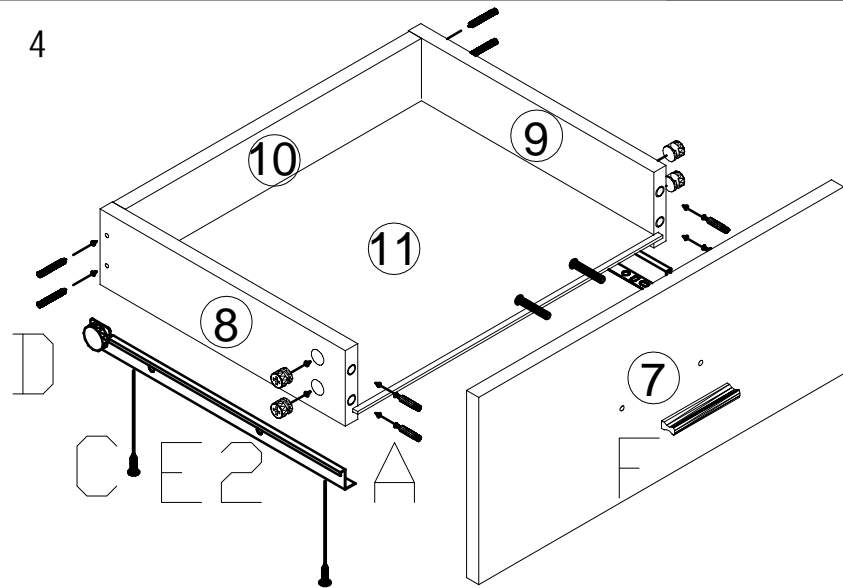
A*6 B*4

3



A*4 B*4 C*4 E1*2

4



A*4 C*4 D*4 E2*2 F*1