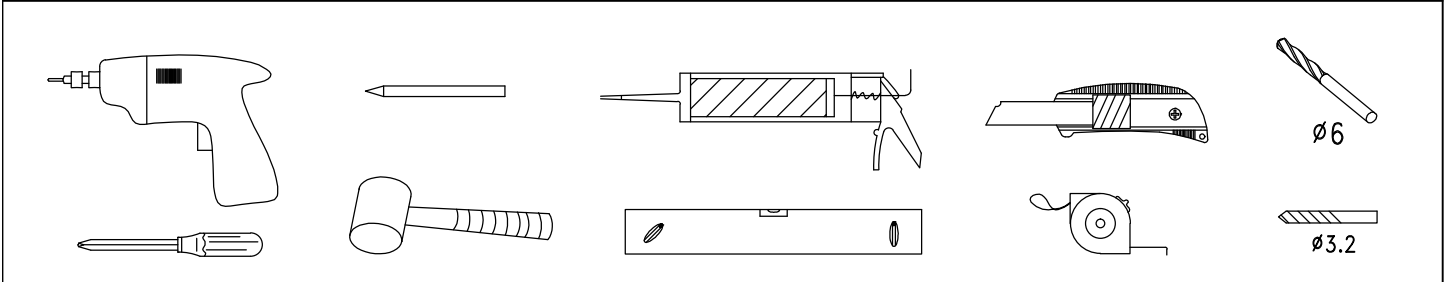
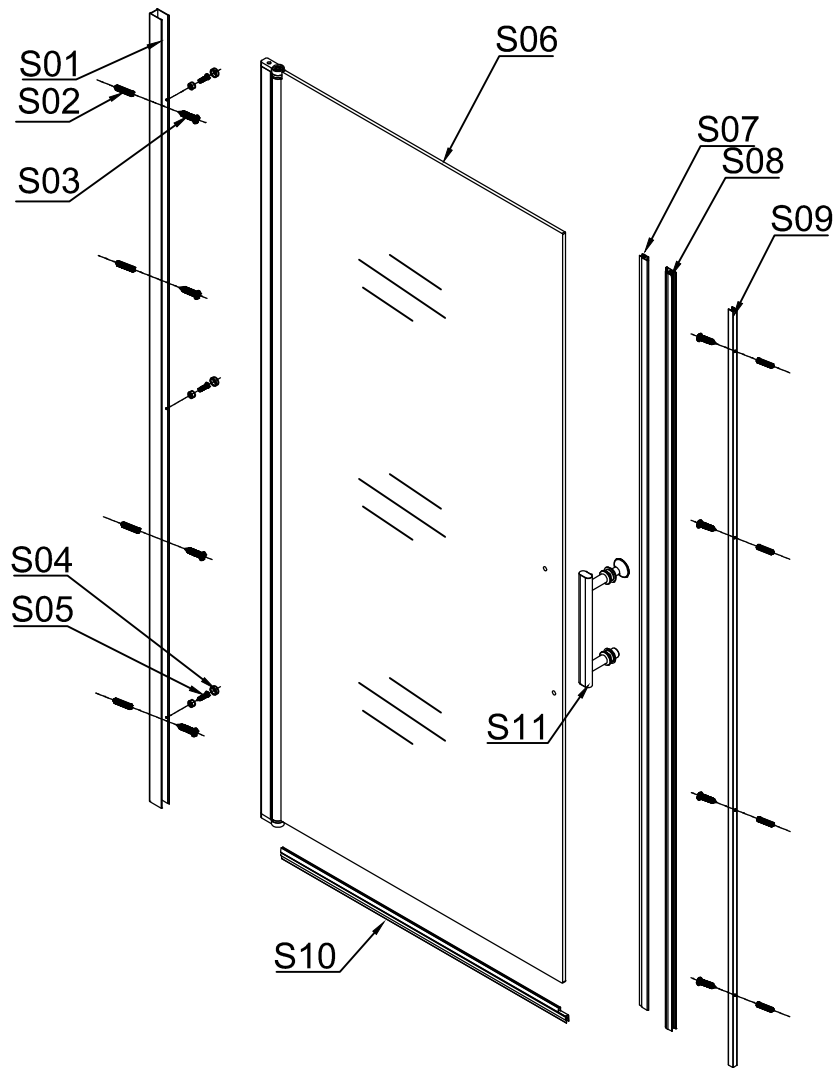
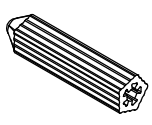
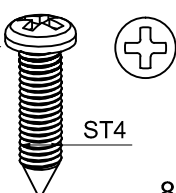
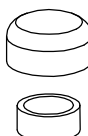
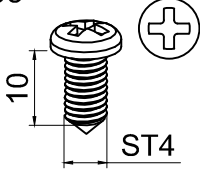
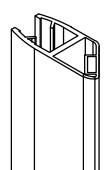
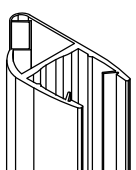

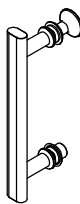
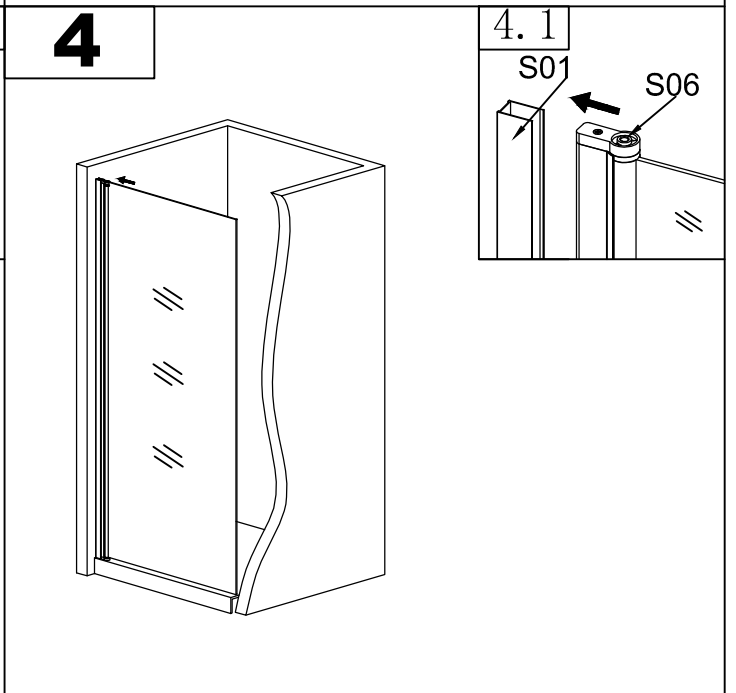
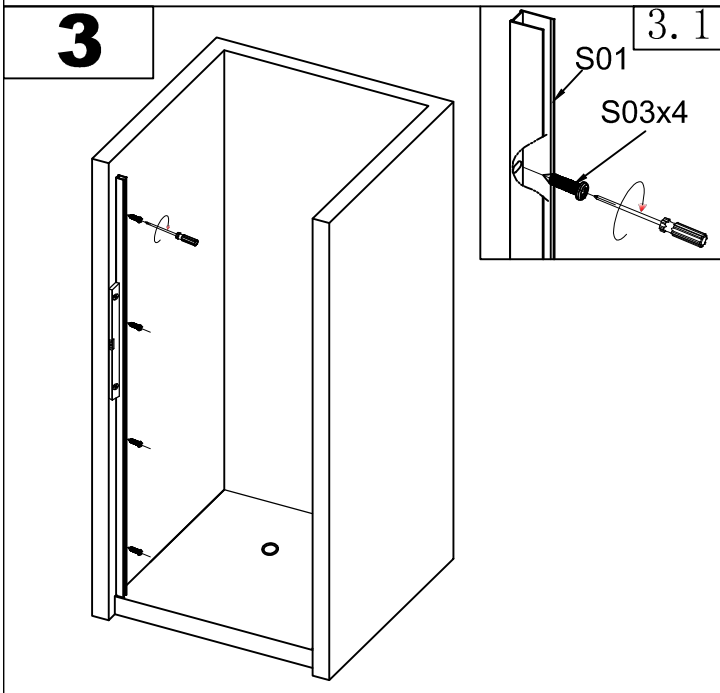
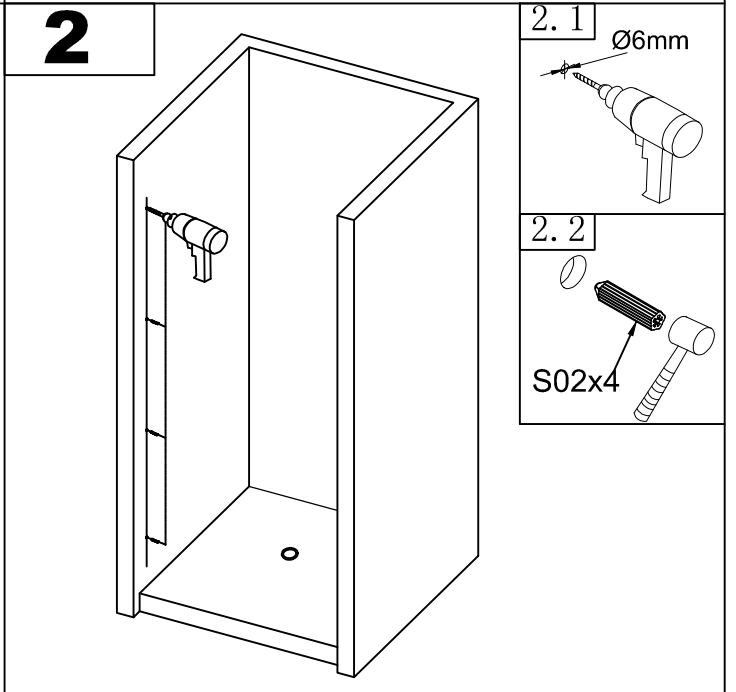
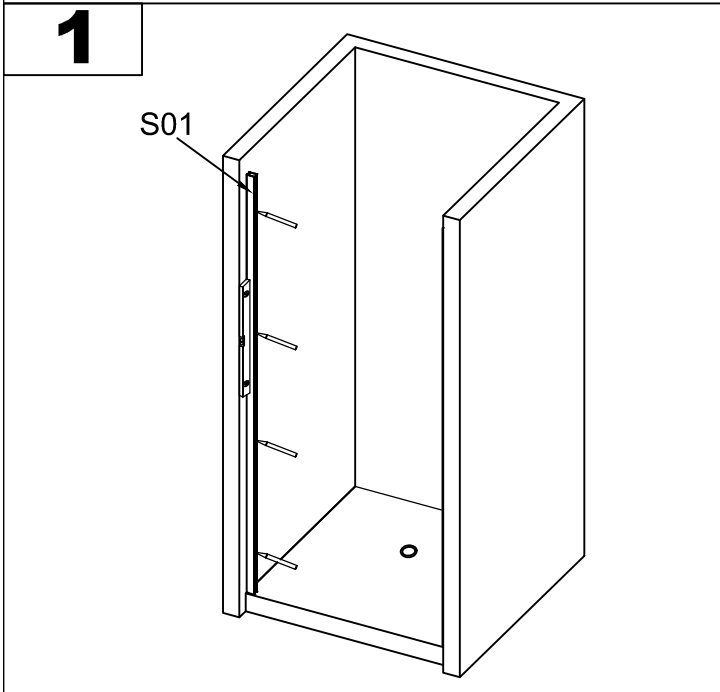
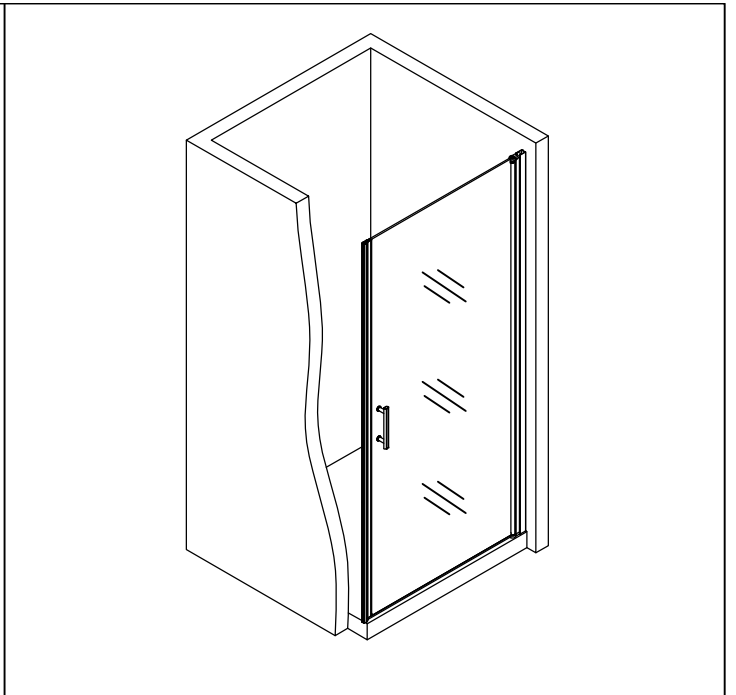
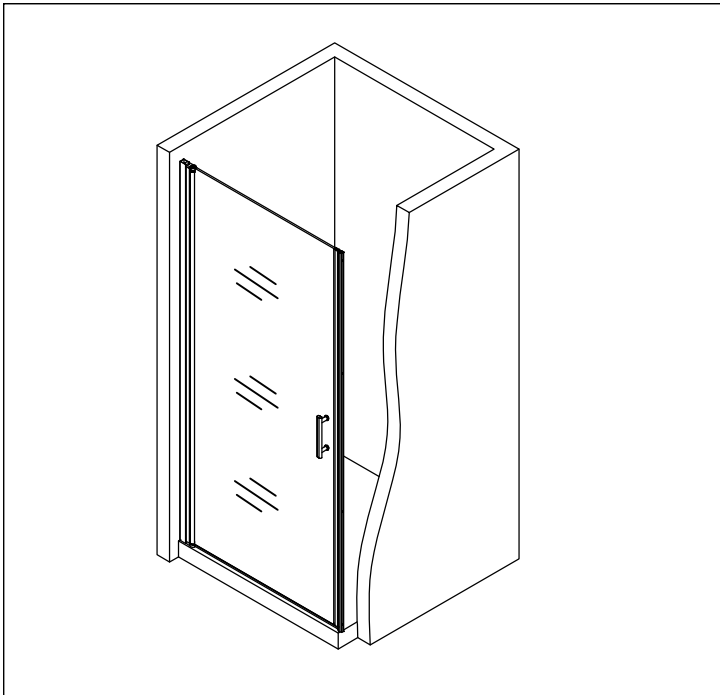


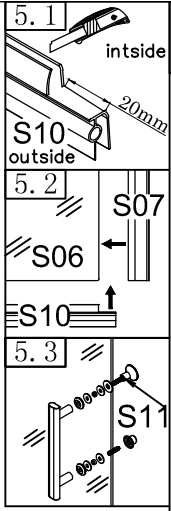
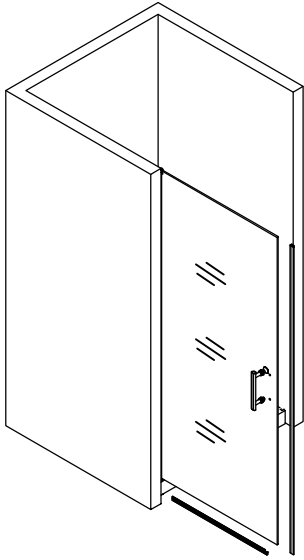
GEFP Series



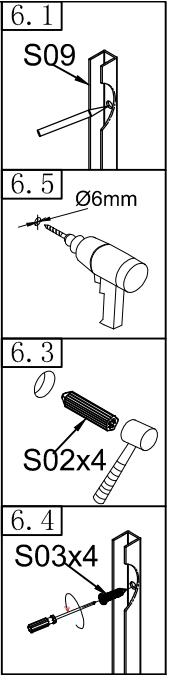
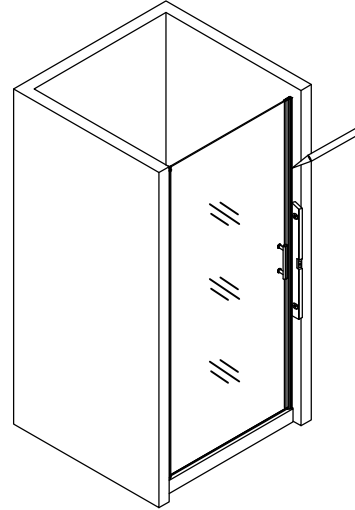
<p>S02</p>  <p>8x</p>	<p>S03</p>  <p>8x</p>	<p>S04</p>  <p>3x</p>	<p>S05</p>  <p>3x</p>	<p>S07</p>  <p>1x</p>
<p>S08</p>  <p>1x</p>	<p>S10</p>  <p>1x</p>	<p>S11</p>  <p>1set</p>		



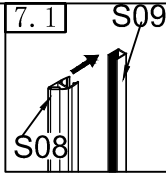
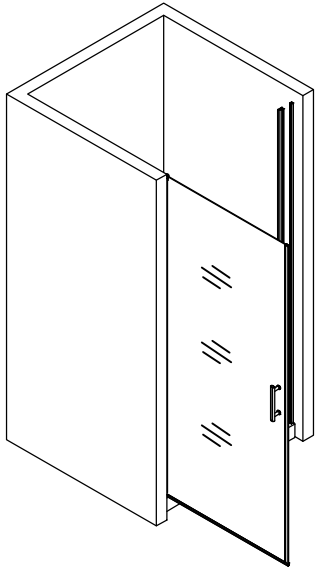
5



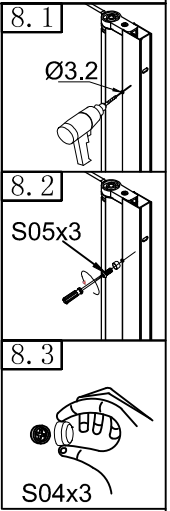
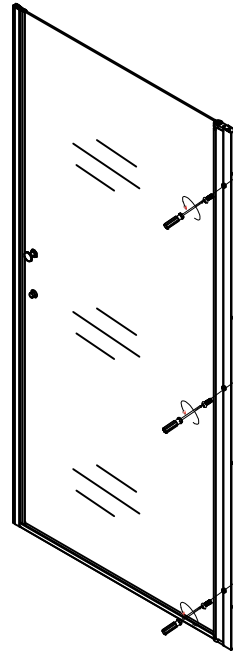
6



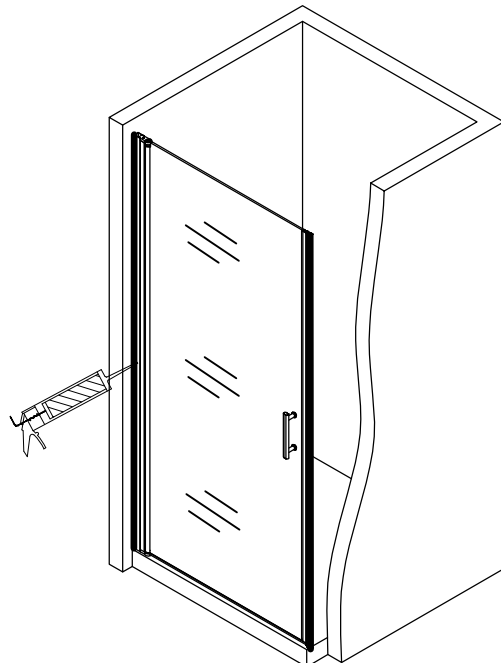
7



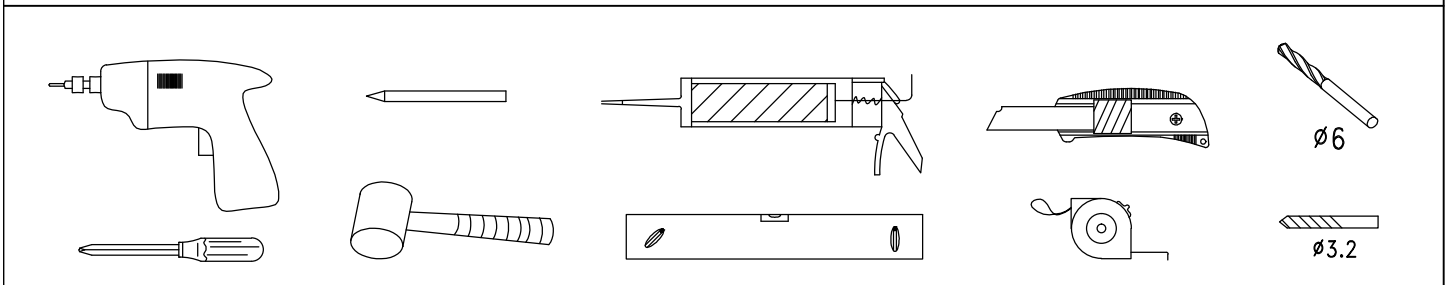
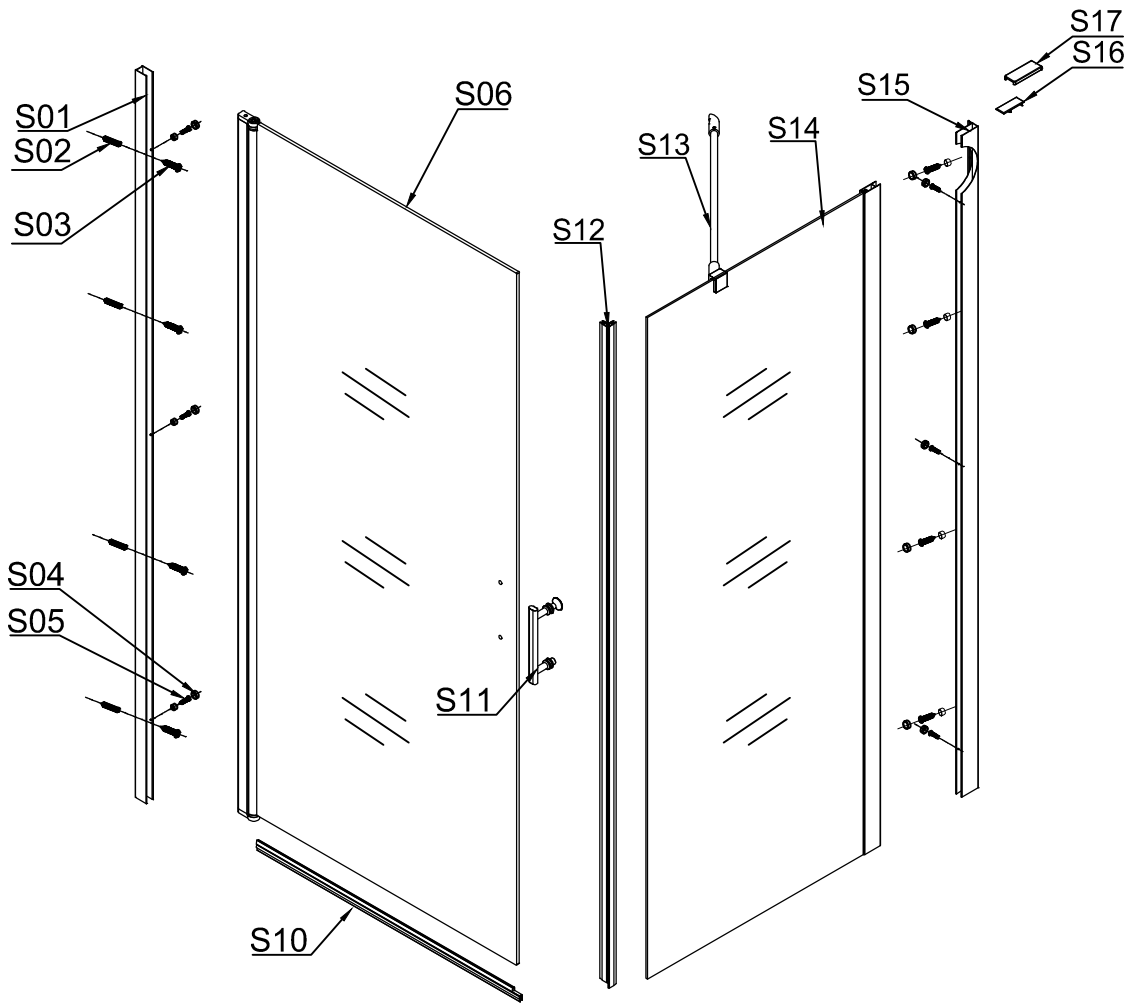
8



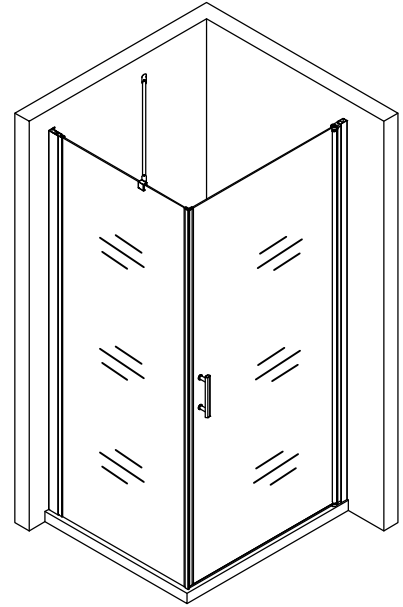
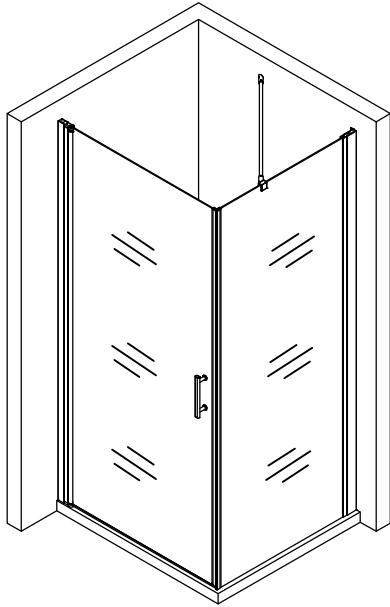
9



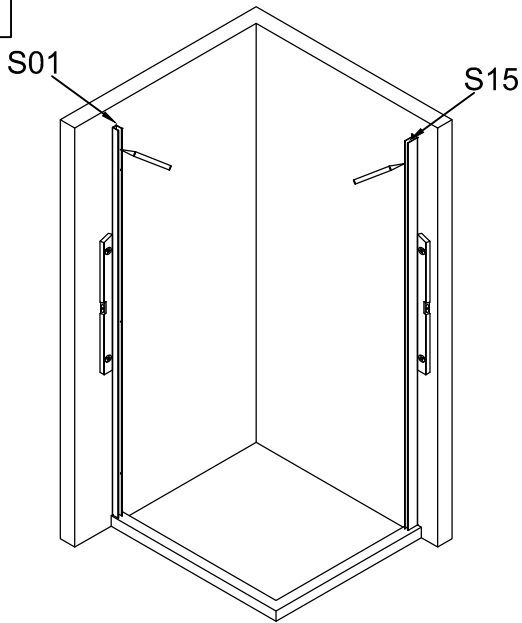
GEFP+GSPF Series



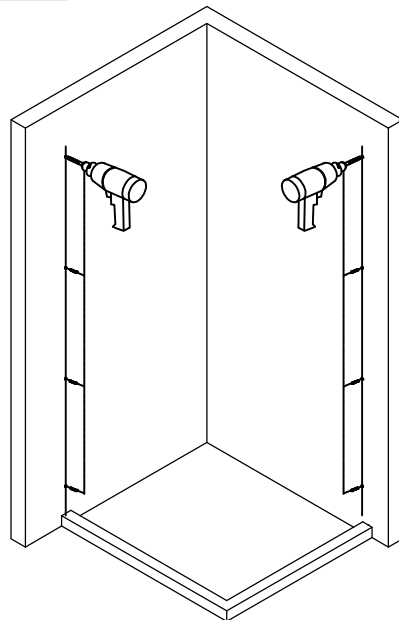
<p>S02</p> <p>8x</p>	<p>S03</p> <p>30</p> <p>ST4</p> <p>8x</p>	<p>S04</p> <p>10x</p>	<p>S05</p> <p>10</p> <p>ST4</p> <p>6x</p>	<p>S10</p> <p>1x</p>
<p>S11</p> <p>1set</p>	<p>S12</p> <p>1set</p>	<p>S13</p> <p>1set</p>	<p>S16</p> <p>1x</p>	<p>S17</p> <p>1x</p>



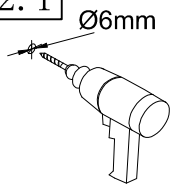
1



2



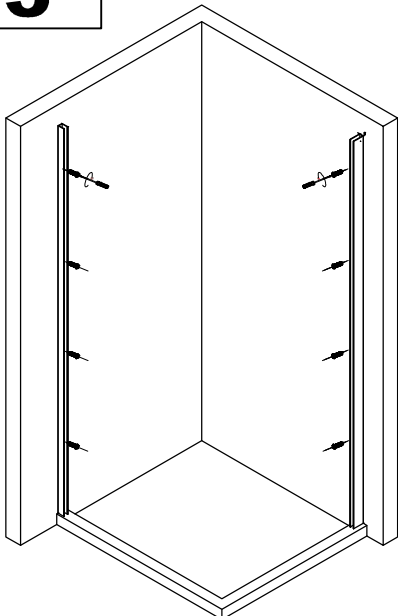
2.1



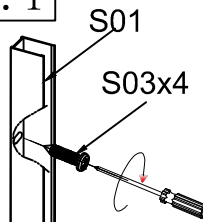
2.2



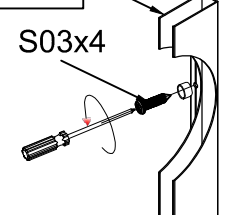
3



3.1



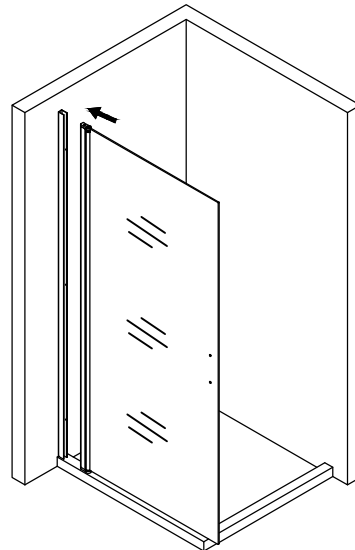
3.1



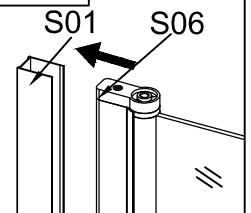
3.1

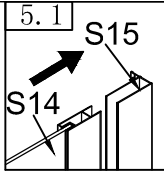
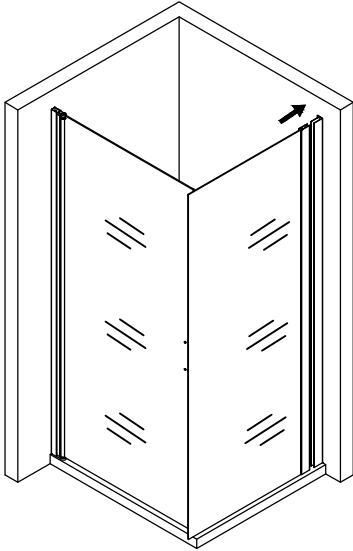
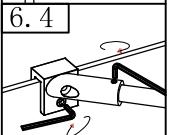
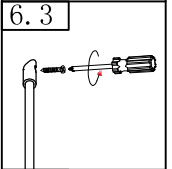
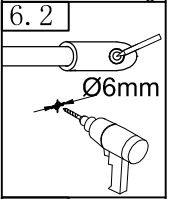
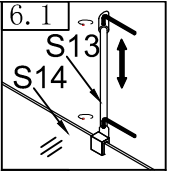
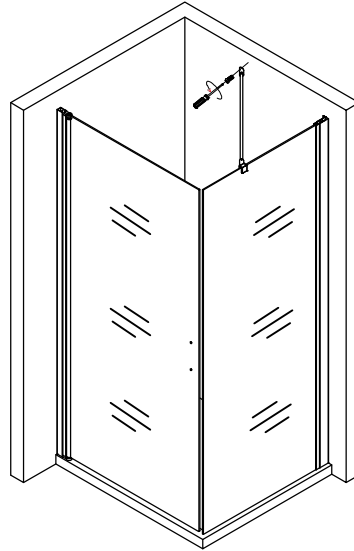
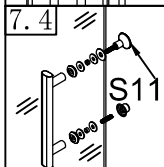
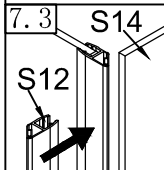
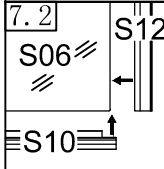
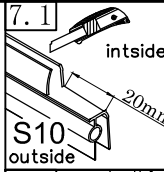
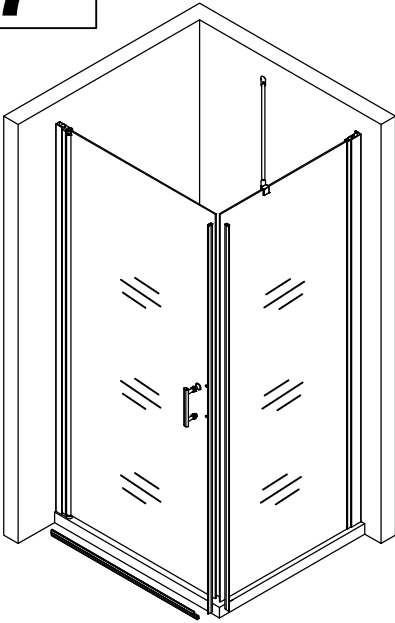
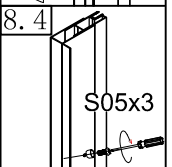
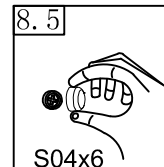
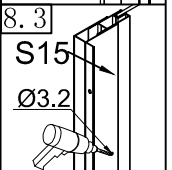
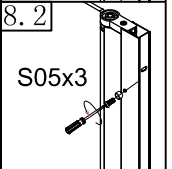
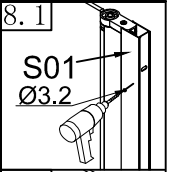
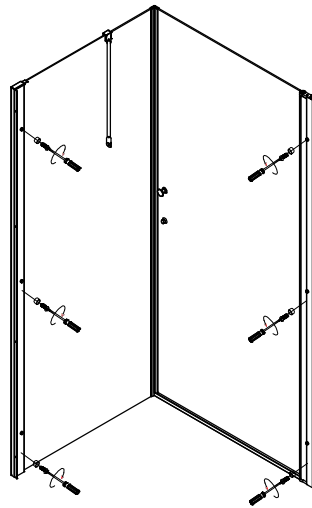
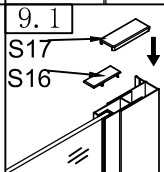
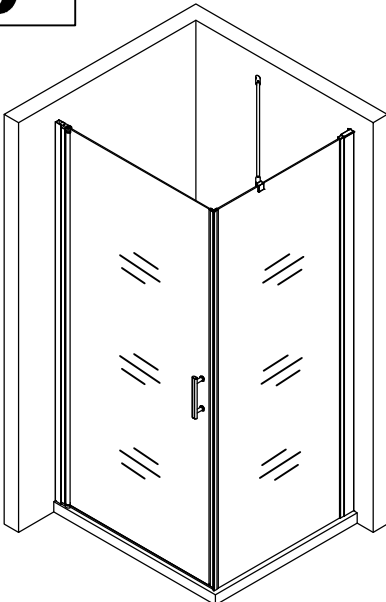
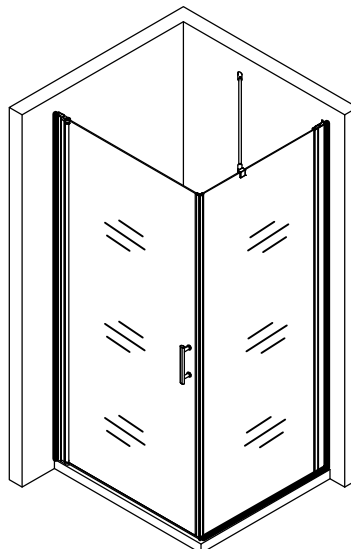


4

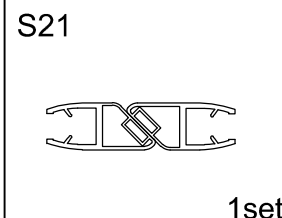
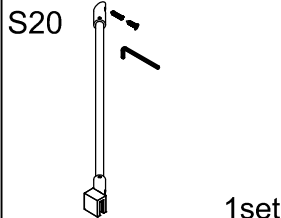
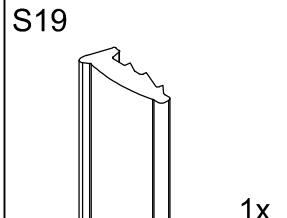
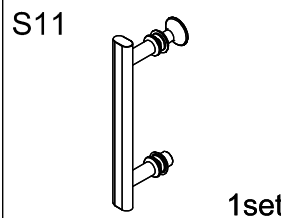
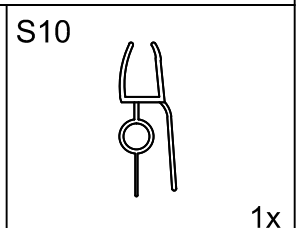
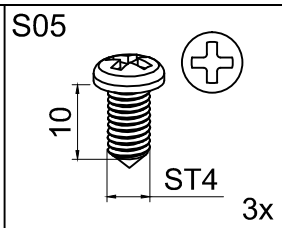
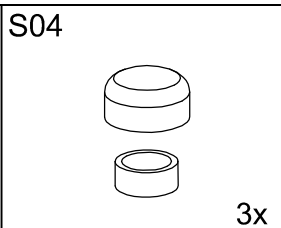
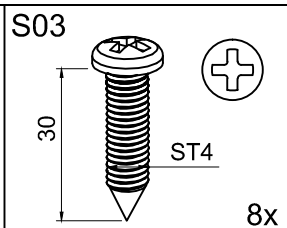
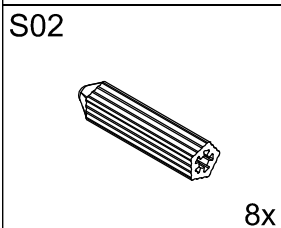
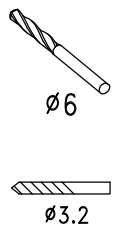
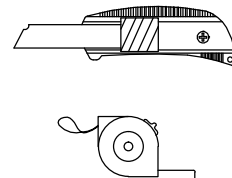
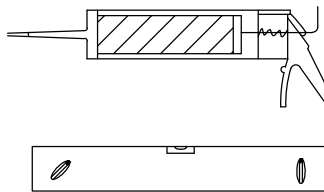
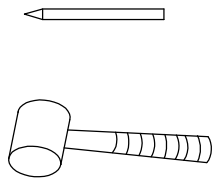
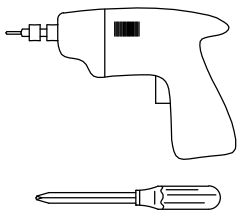
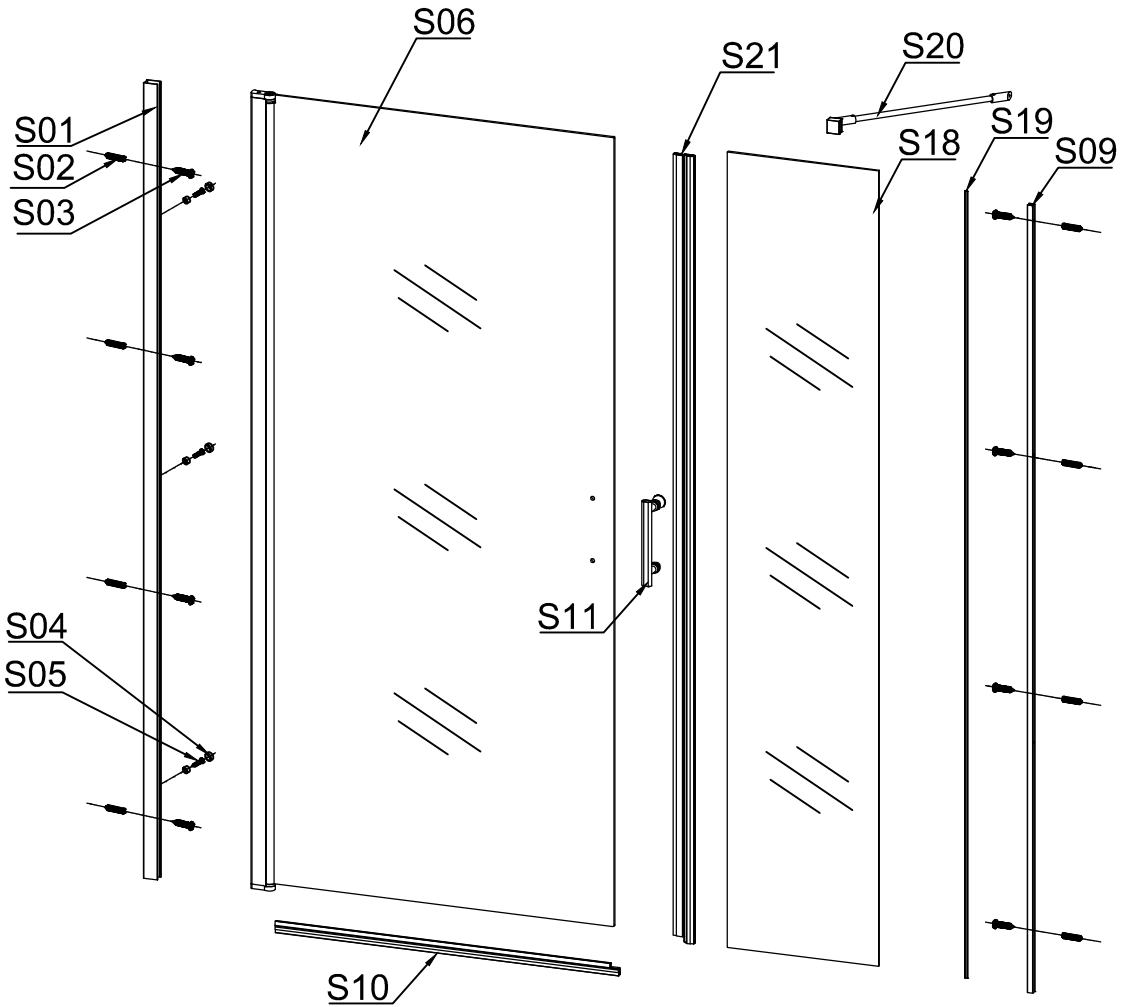


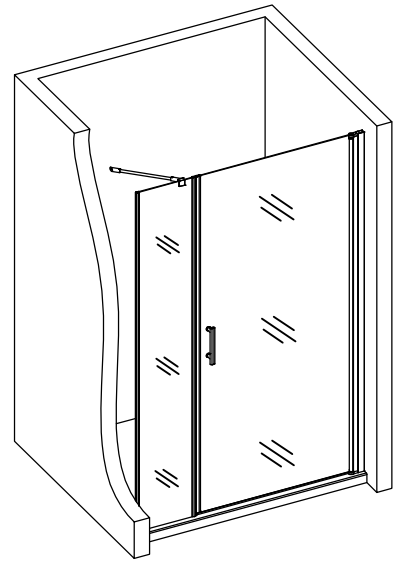
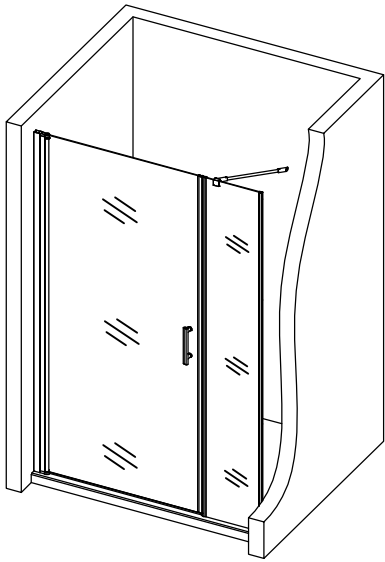
4.1



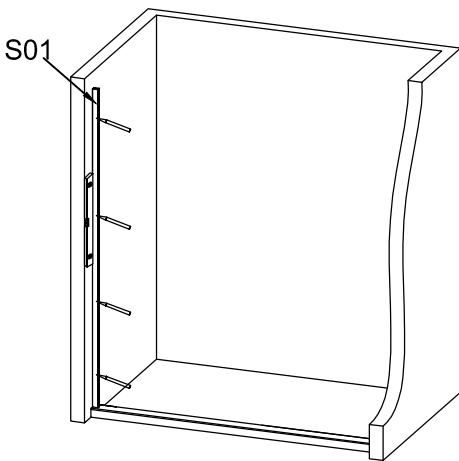
5**6****7****8****9****10**

GEFP+GEX Series

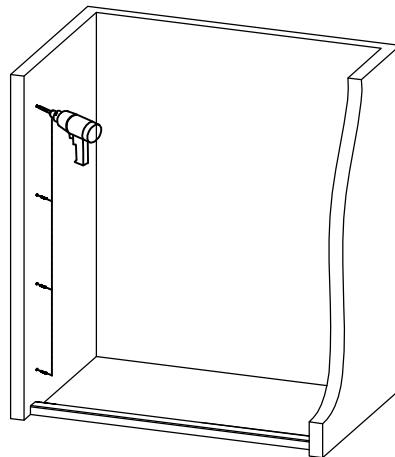




1

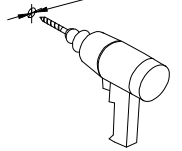


2

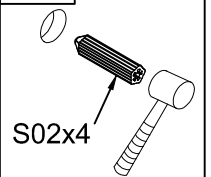


2.1

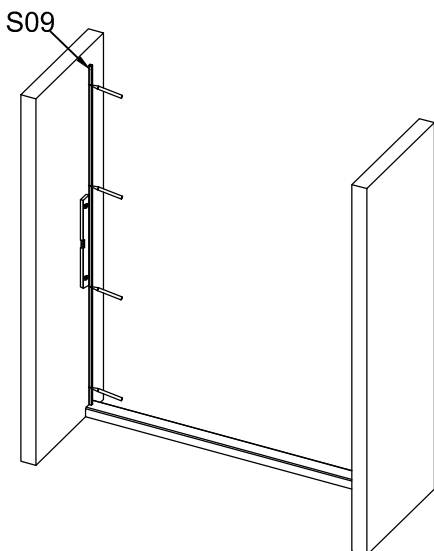
Ø6mm



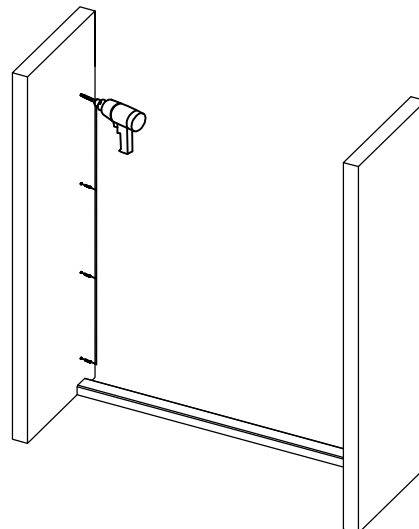
2.2



3

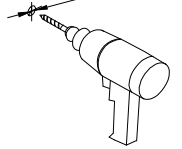


4

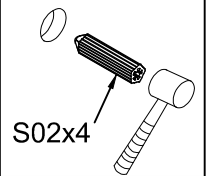


4.1

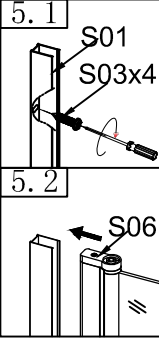
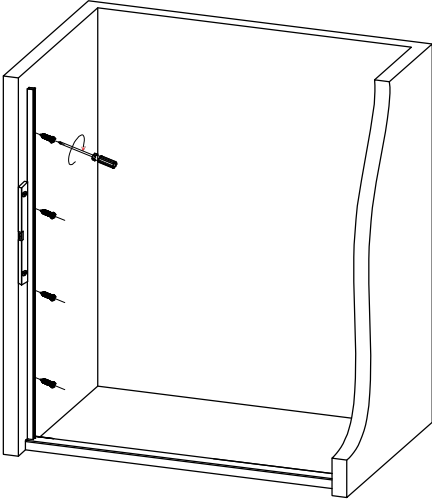
Ø6mm



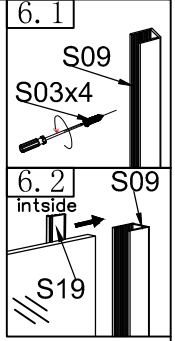
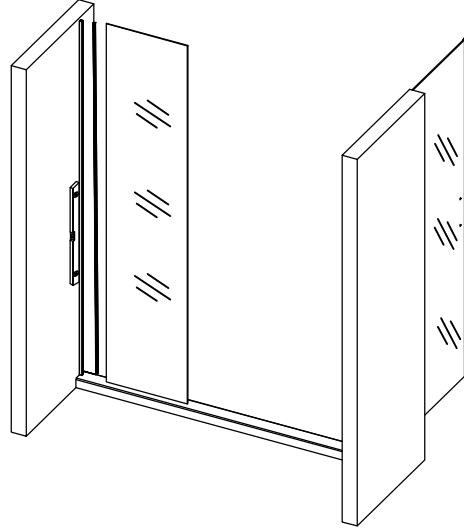
4.2



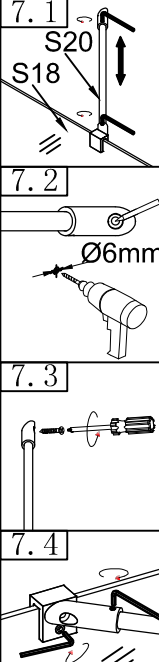
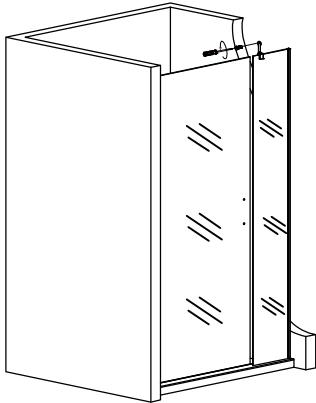
5



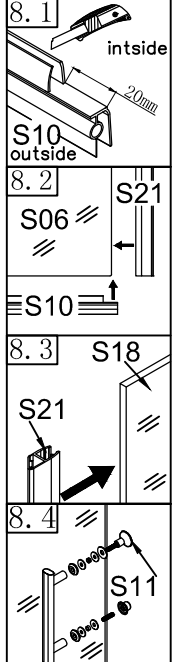
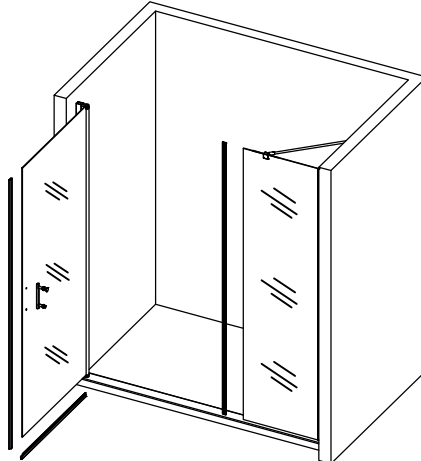
6



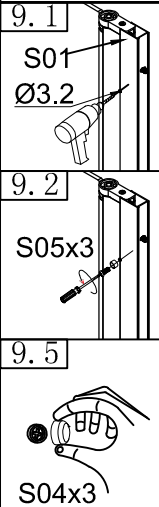
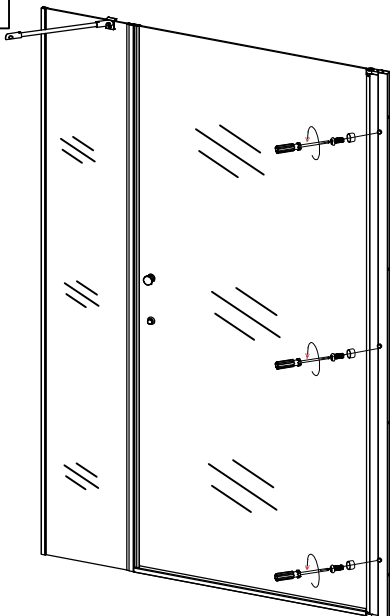
7



8



9



10

