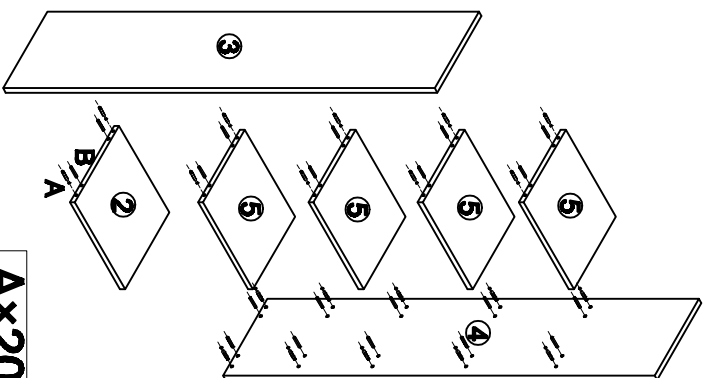
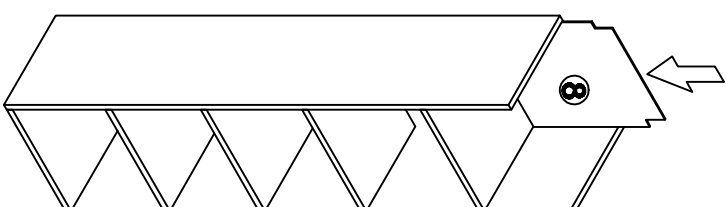


1

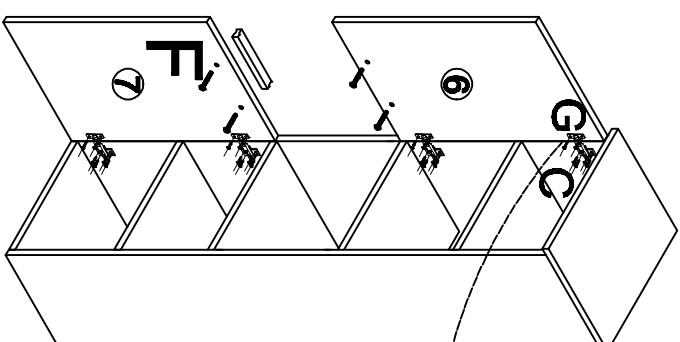


Ax20 Bx20

2

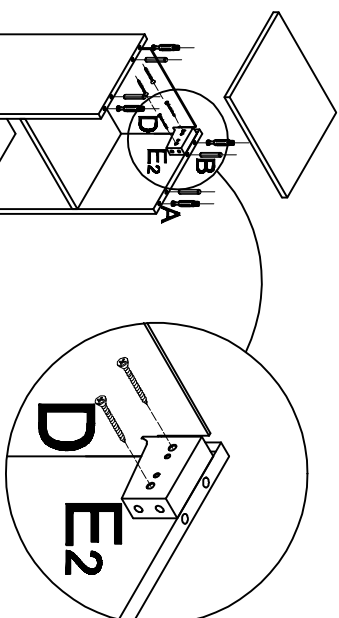


4



Cx24 Fx2 Gx4

3



Ax4 Bx4 Dx4 E2x2