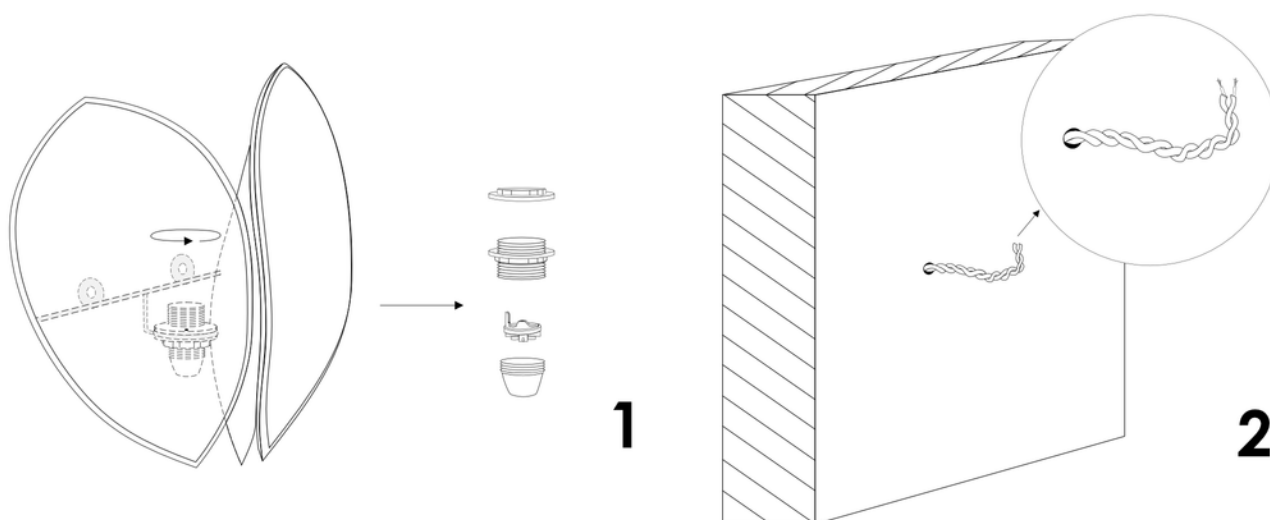
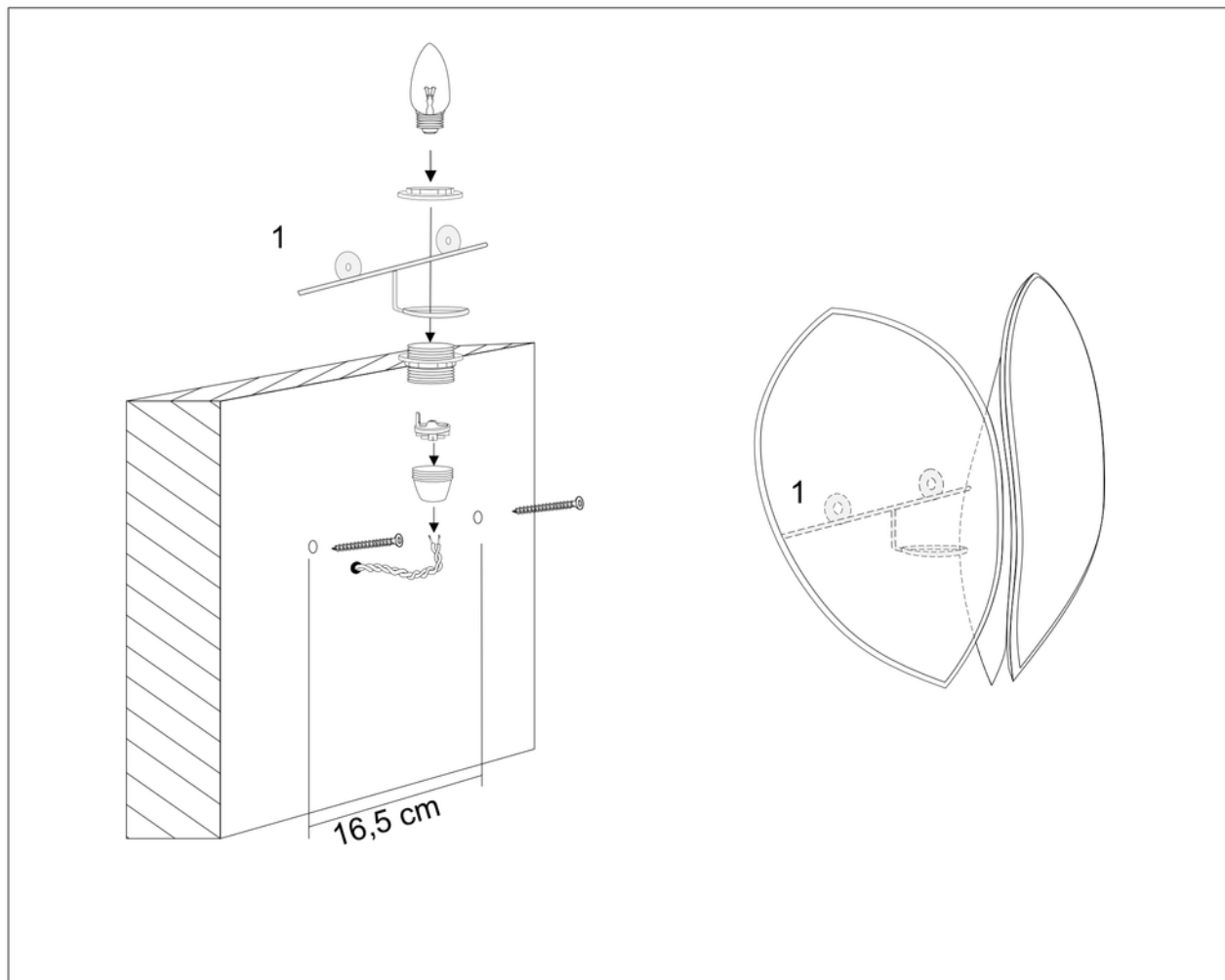
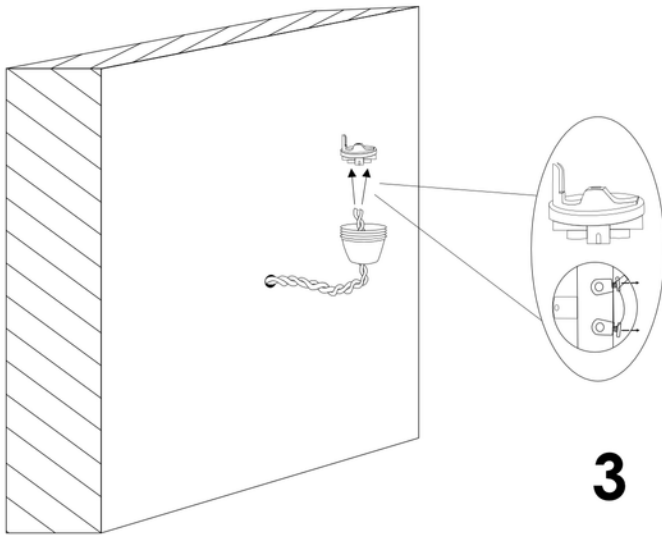


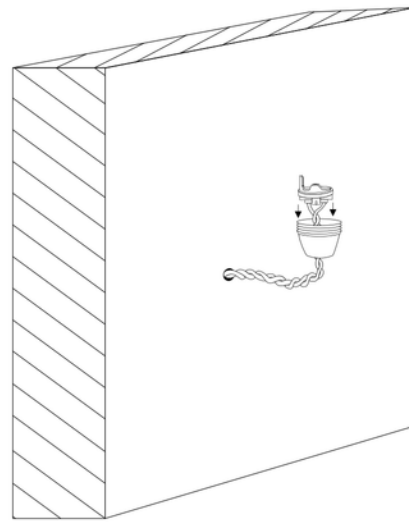
# • INSTRUCTIONS DE MONTAGE •

Applique livrée sans câble

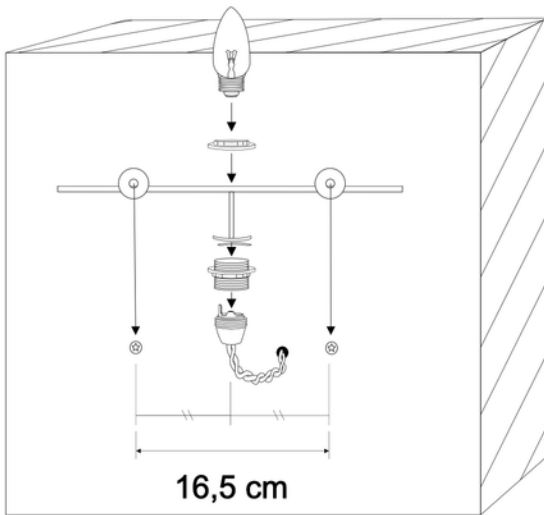




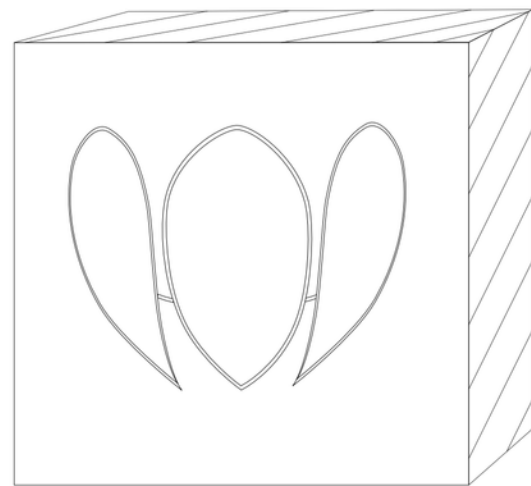
**3**



**4**



**5**



**6**

**1/ DÉVISSER ET DÉMONTÉ LA DOUILLE INSTALLÉE.**

**2/ DÉNUDER LES CÂBLES DU MUR PUIS INSÉRER LE CÂBLE DANS LE CULOT DE LA DOUILLE.**

**3/ DÉVISSER AU PRÉALABLE LES VIS DE MAINTIEN DES CÂBLES.**

**4/ INSÉRER LES CÂBLES ET METTRE LA NOIX DANS LE CULOT.**

**5/ VISSER LA DOUILLE ENTIÈREMENT ET INSTALLER LES CHEVILLES DE SORTE À CE QUE LA DOUILLE SOIT AU CENTRE.**