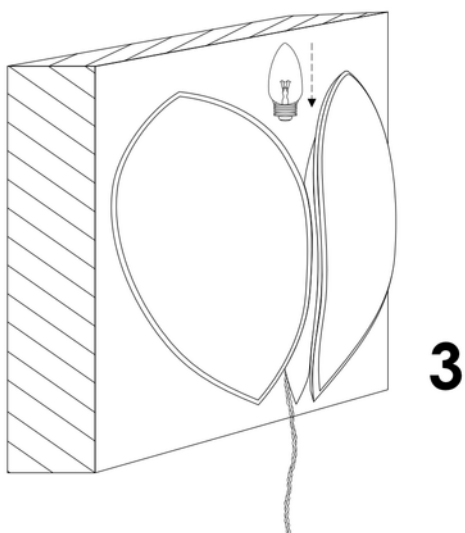
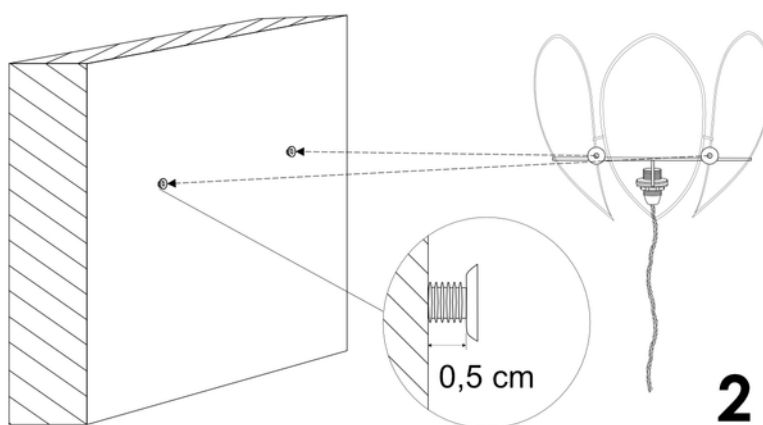
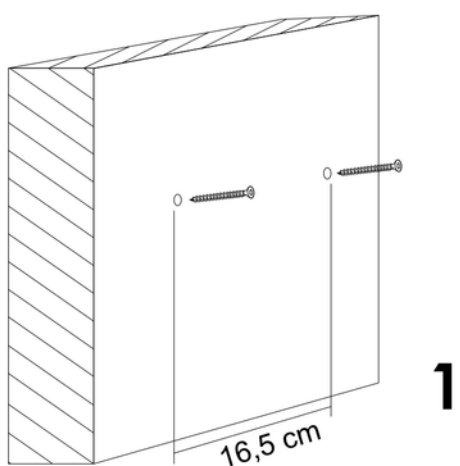
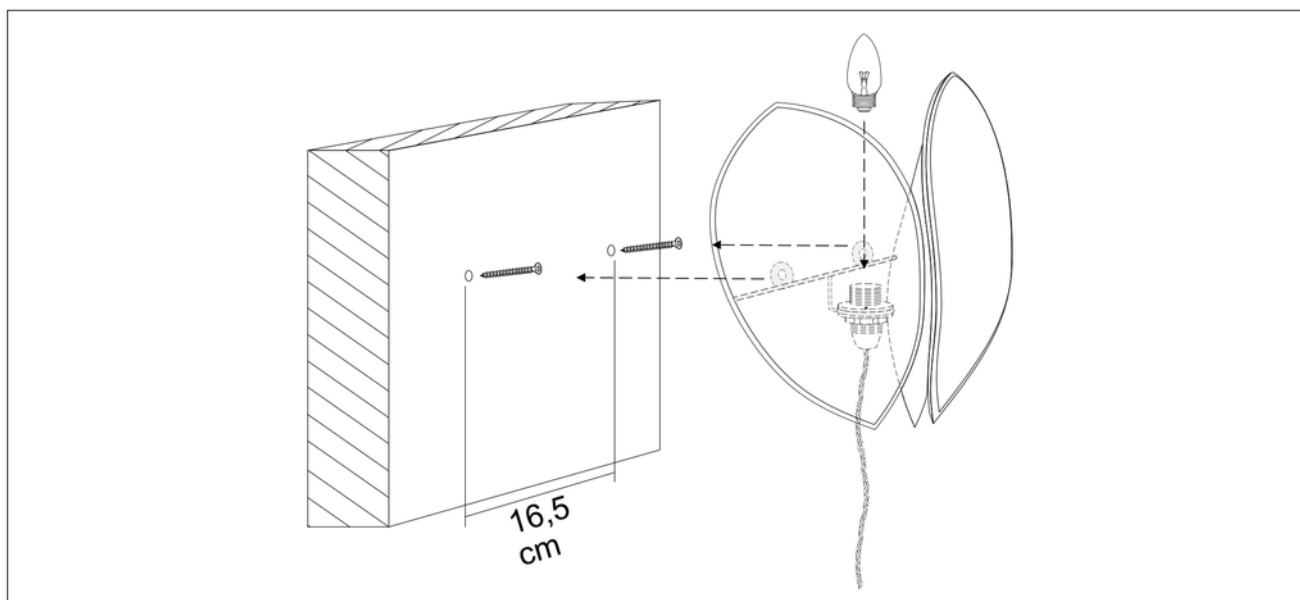


• INSTRUCTIONS DE MONTAGE •

Applique livrée avec cordon électrique



1/ MARQUER LES DEUX POINTS DE FIXATION À 16,5 cm DE DISTANCE ENTRE EUX.

2/ CHOISIR LES BONNES CHEVILLES ET VISSER EN LAISSANT DÉPASSER LES VIS DE 0,5 cm.

3/ UNE FOIS L'APPLIQUE INSTALLÉE, RESSERRER LES VIS.

4/ VISSER L'AMPOULE E14 DANS LA DOUILLE.