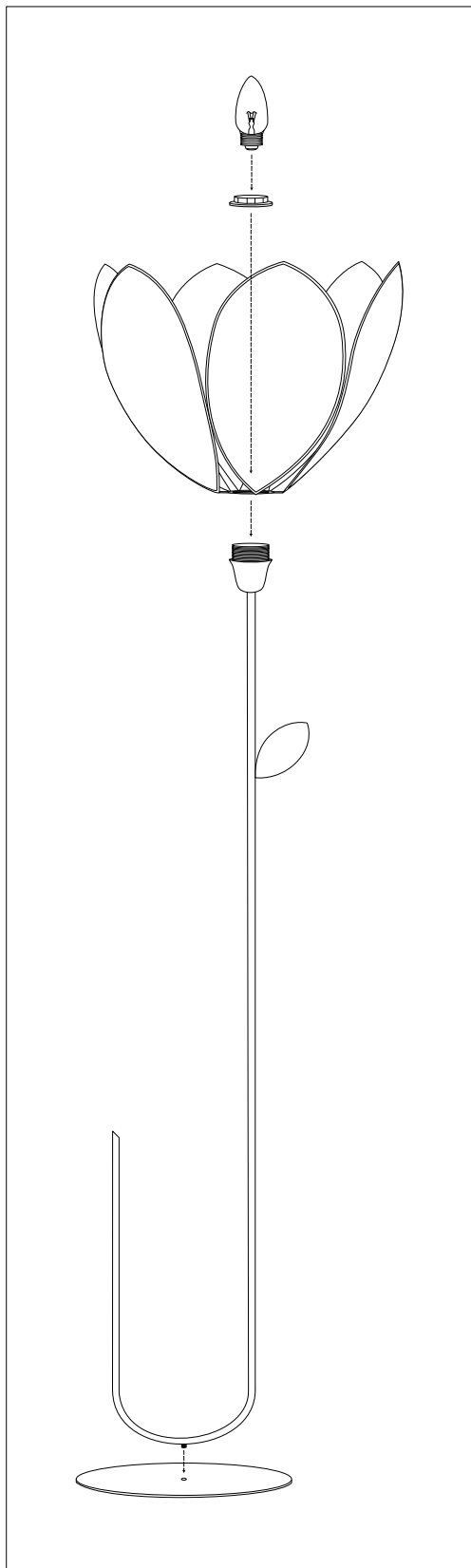
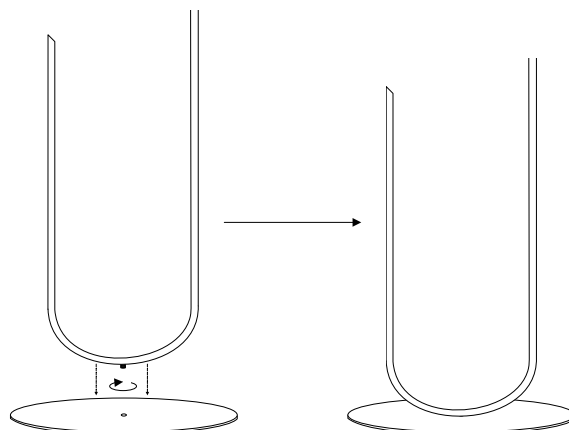


- INSTRUCTIONS DE MONTAGE -

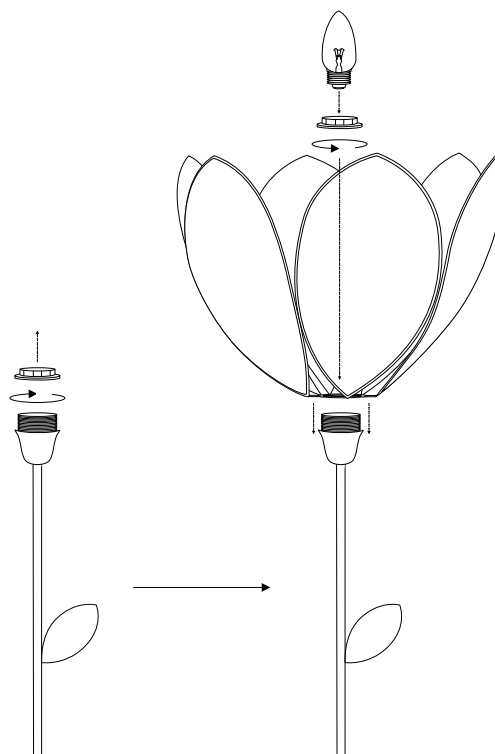
Lampadaire fleur



1



2



1/ POSER LE SOCLE SUR UNE SURFACE PLATE ET VISSER LE PIED SUR LE SOCLE EN LE TENANT BIEN DROIT.

2/ DÉVISSER LA BAGUE SUPÉRIEUR DE LA DOUILLE, POSER L'ABAT JOUR PUIS REVISSER LA BAGUE POUR LE MAINTENIR.