

LELIT

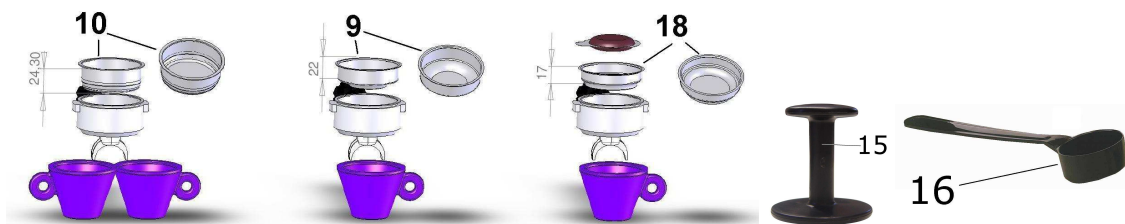
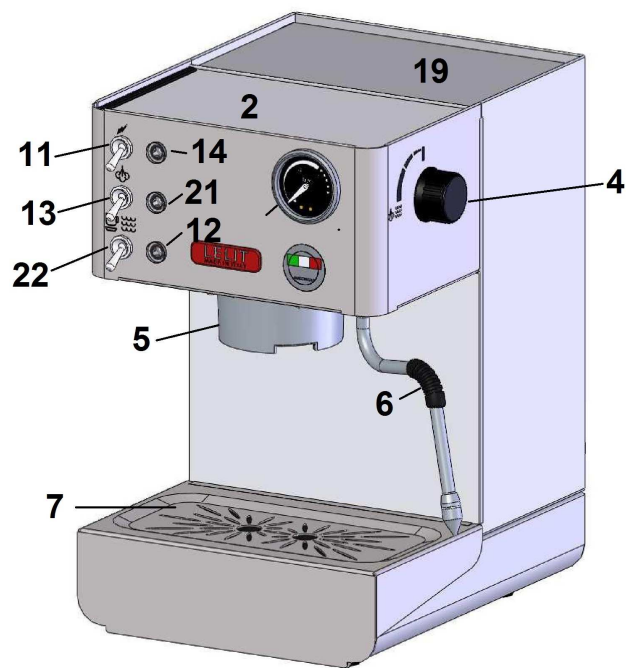
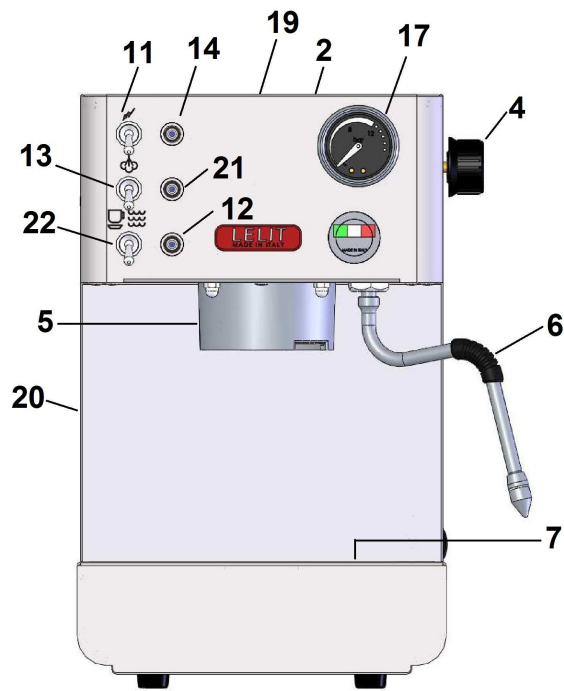
An important choice

PL41LEM



MACCHINA PER CAFFE' ESPRESSO MACINATO / CIALDA
ESPRESSO MACHINE TO BE USED WITH GROUND COFFEE/PODS
MACHINE A CAFE EXPRESSO POUR CAFE MOULU /DOSETTES
ESPRESSO-MASCHINE FÜR GEMAHLENES PULVER/PADS
КОФЕВАРКА ЭСПРЕССО ДЛЯ ИСПОЛЬЗОВАНИЯ МОЛОТОГО КОФЕ/
ТАБЛЕТИРОВАННОГО КОФЕ





COMPONENTI:

- | | |
|--|--|
| 1. \ | 12. Lampada spia on/off erogazione caffè/acqua calda |
| 2. Scaldatazze | 13. Interruttore selettore caffè/acqua calda/vapore |
| 3. \ | 14. Lampada spia macchina accesa/on |
| 4. Manopola vapore/acqua calda (sul lato destro) | 15. Pressino |
| 5. Sede del portafiltro | 16. Paletta |
| 6. Erogatore vapore/acqua calda | 17. Manometro |
| 7. Grata removibile poggia tazza | 18. Filtro cialda |
| 8. Portafiltro | 19. Coperchio serbatoio |
| 9. Filtro 1 tazza | 20. Visualizzatore livello acqua serbatoio (sul lato sinistro) |
| 10. Filtro 2 tazze | 21. Lampada spia pronto caffè/vapore |
| 11. Interruttore generale on/off | 22. Interruttore erogazione caffè/acqua calda |

ISTRUZIONI PER L'USO:**Prima accensione della macchina:**

- Estrarre la macchina per caffè espresso dalla scatola e rimuovere tutti i sacchetti ed il materiale da imballo.
- Posizionare la macchina per caffè espresso su una superficie stabile e piana, lontano da fonti di calore e da rubinetti della rete idrica.
- Alzare il coperchio (19) del serbatoio posto sulla sommità posteriore della macchina ed estrarre il serbatoio facendo attenzione a non danneggiare i tubicini al suo interno.
- Riempire il serbatoio con acqua fredda.
- Rimettere il serbatoio nella sua sede, controllando che i tubicini non siano piegati e che il filtro posto all'estremità di uno di essi sia ben saldo, richiudere il coperchio (19).
- Inserire la spina del cavo di alimentazione elettrica nella presa della corrente (verificarne il voltaggio).
- Inserire il portafiltro (8) nell'anello di aggancio della sede del portafiltro (5) ruotandolo da sinistra verso destra, in modo che si scaldi e che sia facilmente pronto per l'uso.
- Accendere la macchina premendo l'interruttore generale (11). L'accensione della lampada spia (14) conferma l'alimentazione elettrica.
- Aprire la manopola vapore/acqua calda (4).
- Posizionare l'interruttore (13) nella posizione acqua calda (posizione di mezzo) ed alzare l'interruttore (22).
- Quando dal beccuccio del tubo erogatore vapore/acqua calda (6) esce l'acqua, abbassare l'interruttore (22) e chiudere la manopola vapore/acqua calda (4). Posizionare l'interruttore (13) su modalità caffè (in basso).
- Dopo aver fatto tutte queste operazioni la macchina si può anche lasciare accesa.

Preparazione del caffè espresso con caffè macinato:

- Controllare che il serbatoio contenga acqua, verificandone il livello dal visualizzatore livello acqua nel serbatoio (20).
- Premere l'interruttore generale (11): la lampada spia (14) si accende (solo se la macchina è spenta, altrimenti passare al punto successivo). Controllare che l'interruttore (13) sia posizionato su caffè (in basso).
- Non appena la lampada spia (21) si accende, la macchina è pronta per l'uso. PL41LEMAUS: la lampada spia (21) si spegne.
- Inserire il filtro 1 tazza (9) o 2 tazze (10) nel portafiltro (8) preventivamente riscaldato come indicato al punto 7.
- Tramite la paletta (16) in dotazione, riempire il filtro con il caffè macinato come indicato di seguito:
 - 1+½ "paletta" = 1 tazza
 - 3 "palette" = 2 tazze
 ad ogni "paletta di caffè" pressare il contenuto del filtro con l'apposito pressino (15) in dotazione, assicurarsi che il bordo del portafiltro sia pulito, senza residui di caffè, i quali possono impedire al portafiltro di essere chiuso correttamente, generando perdite.
- Inserire il portafiltro (8) nell'anello di aggancio della sede del portafiltro (5) ruotandolo da sinistra verso destra con forza e successivamente posizionare le tazzine sulla grata removibile poggia tazza (7).
- Alzare l'interruttore erogazione caffè/acqua calda (22). Il manometro (17) mostrerà la pressione d'esercizio, tra gli 8 ed i 14 bar.
- Una volta raggiunta la quantità desiderata del caffè abbassare di nuovo l'interruttore (22).
- Togliere il portafiltro (8) e gettare i fondi di caffè, verificare che sia pulito e reinserirlo nell'anello di aggancio della sede del porta filtro (5) per mantenere il portafiltro stesso alla giusta temperatura.

Preparazione del caffè espresso con caffè in cialde carta:

- Controllare che il serbatoio contenga acqua, verificandone il livello dal visualizzatore livello acqua nel serbatoio (20).
- Premere l'interruttore generale (11): la lampada spia (14) si accende (solo se la macchina è spenta, altrimenti passare al punto successivo). Controllare che l'interruttore (13) sia posizionato su caffè (in basso).
- Non appena il la lampada spia (21) si accende la macchina è pronta per l'uso. PL41LEMAUS: la lampada spia (21) si spegne.
- Inserire il filtro cialda (18) nel portafiltro (8) preventivamente riscaldato come indicato al punto 7.

26. Scartare la confezione della cialda facendo attenzione a non danneggiare la cialda stessa.
27. Inserire la cialda nel filtro cialda (18).
28. Inserire il portafiltro (8) nell'anello di aggancio della sede del portafiltro (5) ruotandolo da sinistra verso destra con forza e successivamente posizionare le tazzine sulla grata removibile poggia tazza (7).
29. Alzare l'interruttore erogazione caffè/acqua calda (22). Il manometro (17) mostrerà la pressione d'esercizio, tra gli 8 e i 14 bar.
30. Una volta raggiunta la quantità desiderata di caffè abbassare di nuovo l'interruttore erogazione caffè/acqua calda (22).
31. Togliere il portafiltro (8) e gettare via la cialda carta usata.

Vapore:

32. Controllare che il serbatoio contenga acqua, verificandone il livello dal visualizzatore livello acqua nel serbatoio (20).
33. Premere l'interruttore generale (11): la lampada spia (14) si accende (solo se la macchina è spenta, altrimenti passare al punto successivo).
34. Posizionare l'interruttore (13) nella posizione vapore (in alto).
35. Non appena la lampada spia (21) si accende, la macchina è pronta per l'uso. PL41LEMAUS: la lampada spia (21) si spegne.
36. Aprire la manopola vapore/acqua calda (4). All'inizio uscirà un po' d'acqua seguita dal vapore.
37. Mettere sotto il tubo vapore erogatore vapore/acqua calda (6) il recipiente con la bevanda desiderata e girare completamente la manopola (4).
38. A fine operazione chiudere la manopola vapore/acqua calda (4).
39. **IMPORTANTE:** dopo ogni erogazione di vapore, soprattutto se si utilizza il vapore per montare il latte per fare un cappuccino, riaprire la manopola vapore/acqua calda (4), posizionare l'interruttore (13) sulla posizione acqua calda ed alzare l'interruttore (22). Quando dal tubo erogatore vapore/acqua calda (6) esce l'acqua, richiudere la manopola vapore/acqua calda (4), temporaneamente abbassare l'interruttore (22) e riportare l'interruttore (13) in posizione caffè; pulire accuratamente l'erogatore vapore/acqua calda (6). Questa operazione è necessaria per mantenere puliti i condotti acqua/vapore e ripristinare il circuito dell'acqua all'interno dei condotti.

Acqua calda:

40. Controllare che il serbatoio contenga acqua, verificandone il livello dal visualizzatore livello acqua nel serbatoio (20).
41. Premere l'interruttore generale (11): la lampada spia (14) si accende (solo se la macchina è spenta, altrimenti passare al punto successivo).
42. Posizionare l'interruttore (13) nella posizione acqua calda (posizione di mezzo).
43. Non appena la lampada spia (21) si accende, la macchina è pronta per l'uso. PL41LEMAUS: la lampada spia (21) si spegne.
44. Aprire la manopola vapore/acqua calda (4) ed alzare l'interruttore (22).
45. Si otterrà immediatamente l'uscita di acqua dal tubo erogatore vapore/acqua calda (6).
46. Raggiunta la quantità d'acqua calda desiderata, abbassare nuovamente l'interruttore (22), quindi chiudere la manopola vapore/acqua calda (4).
47. Dopo il prelievo di acqua calda si raccomanda di controllare che il serbatoio contenga ancora acqua.

CONSIGLI UTILI:

- I filtri 1 tazza (9), 2 tazze (10) ed il filtro cialda (18) non devono essere necessariamente lavati ogni volta dopo l'uso. L'importante è accertarsi che non siano ostruiti i fori.
- Per ottenere un ottimo risultato, si consiglia di riscaldare le tazze sull'apposito scaldatasse (2) che funziona solo a macchina accesa.

MANUTENZIONE ORDINARIA E PRECAUZIONI:

- Si consiglia di pulire accuratamente dopo ogni utilizzo il tubo vapore (6) ed il portafiltro (8).
- Per la pulizia si consiglia di utilizzare un normale panno umido con acqua.
- Non lasciare l'apparecchio esposto ad agenti atmosferici e non immergere l'apparecchio in acqua.
- Fare funzionare l'apparecchio soltanto sotto controllo di adulti e tenerlo fuori dalla portata dei bambini.
- Non lavare filtri e portafiltro in lavastoviglie.
- Non manomettere il prodotto, per qualsiasi problema rivolgersi a personale tecnico autorizzato.

DATI TECNICI:

Alimentazione elettrica: 230V - 50Hz -- Potenza: 1050 W

Tempo di riscaldamento: 3 minuti circa

Pressione pompa: 15 bar

Capacità serbatoio acqua: 2,7 litri -- Dimensioni (HxLxD): 34,5*23*27 cm;

Peso: 7,2 Kg -- Funzionamento: caffè macinato e cialde carta

Per alimentazione elettrica a 240V – 50 Hz: cod. prod. PL41LEMAUS.

PL41LEMUK – con cavo e spina UK – PL41LEM/110 - 120V-60 Hz

RISOLUZIONE DEI PROBLEMI PIÙ FREQUENTI:

La ringraziamo per aver acquistato in nostro prodotto, costruito secondo le ultime innovazioni tecnologiche. Seguendo scrupolosamente le semplici operazioni riguardanti l'uso corretto del nostro prodotto in conformità alle prescrizioni essenziali di sicurezza indicate nel presente manuale, potrà ottenere il massimo delle prestazioni e verificare la notevole affidabilità di questo prodotto nel corso degli anni. Di seguito forniamo una pratica tabella riportante alcuni malfunzionamenti e le loro relative rapide soluzioni:

PROBLEMA	CAUSA	SOLUZIONE
Non si forma la crema sul caffè	<ol style="list-style-type: none"> 1. La miscela di caffè non è adatta per il tipo di macchina 2. La macinatura non è corretta 3. La quantità di caffè è insufficiente, il manometro (17) indica una pressione inferiore agli 8 bar 4. Il portafiltro non è stato agganciato bene 	<ol style="list-style-type: none"> 1. Sostituire il caffè 2. Regolare la macinatura del caffè 3. Aumentare la dose del caffè e pressarlo adeguatamente 4. Stringere meglio il portafiltro
Il caffè esce troppo freddo	<ol style="list-style-type: none"> 1. La macchina non era alla giusta temperatura 2. Mancato preriscaldamento del portafiltro 3. Mancato preriscaldamento delle tazze 4. Il termostato non lavora entro i valori ottimali 	<ol style="list-style-type: none"> 1. Rispettare le indicazioni riportate nei paragrafi "Messa in funzione della macchina" e "Preparazione del caffè espresso" 2. Il portafiltro deve essere riscaldato contemporaneamente all'acqua, vedi paragrafo "Messa in funzione della macchina" 3. Scaldare adeguatamente le tazze sull'apposito scadattazze (2) 4. Rivolgersi al CENTRO DI ASSISTENZA
Il caffè esce troppo rapidamente	<ol style="list-style-type: none"> 1. Il caffè è macinato troppo grosso 2. La quantità di caffè è insufficiente 3. Pressatura del caffè insufficiente 4. Caffè/cialda vecchio o inadatto 	<ol style="list-style-type: none"> 1. La regolazione della macinatura deve essere più fine 2. Aumentare la dose di caffè 3. Premere maggiormente il caffè 4. Sostituire il caffè/cialda
Il caffè esce tra il gruppo erogazione ed il portafiltro	<ol style="list-style-type: none"> 1. Il portafiltro non è inserito correttamente 2. Eccessiva quantità di caffè nel filtro 3. Il bordo del portafiltro non è stato pulito 4. La guarnizione sottocoppa è usurata 	<ol style="list-style-type: none"> 1. Inserirlo in modo corretto 2. Diminuire la quantità di caffè 3. Togliere i residui di caffè dal bordo del portafiltro e pulire la guarnizione sottocoppa 4. Rivolgersi al CENTRO DI ASSISTENZA
Il caffè esce a gocce	<ol style="list-style-type: none"> 1. Il caffè è macinato troppo fine 2. La quantità di caffè è eccessiva 3. Eccessiva pressatura del caffè 	<ol style="list-style-type: none"> 1. La regolazione della macinatura deve essere più grossa 2. Diminuire la quantità di caffè 3. Pressare meno il caffè
La macchina non eroga vapore	<ol style="list-style-type: none"> 1. Il foro del terminale del tubo vapore è ostruito 2. Manca acqua nel serbatoio 	<ol style="list-style-type: none"> 1. Pulire il foro con l'ausilio di un ago 2. Vedi paragrafo "Messa in funzione della macchina"
Durante l'erogazione non esce caffè; il manometro indica 0 bar	<ol style="list-style-type: none"> 1. Manca acqua nel serbatoio 2. Interruttore vapore azionato 	<ol style="list-style-type: none"> 1. Introdurre acqua nel serbatoio 2. Disinserire l'interruttore vapore
Durante l'erogazione non esce caffè; il manometro indica più di 14 bar	<ol style="list-style-type: none"> 1. Il caffè è macinato troppo fine 2. La quantità di caffè è eccessiva 3. Il caffè è troppo pressato 4. Doccetta sporca 	<ol style="list-style-type: none"> 1. Sostituire con una macinatura più grossa 2. Diminuire la quantità di caffè nel filtro 3. Pressare meno il caffè 4. Rivolgersi al CENTRO DI ASSISTENZA
La macchina non funziona e la lampada spia tensione non si accende	<ol style="list-style-type: none"> 1. Manca la corrente 2. La spina del cavo di alimentazione non è inserita correttamente 3. Il cavo di alimentazione è danneggiato 	<ol style="list-style-type: none"> 1. Ripristinare la corrente 2. Inserire correttamente la spina del cavo di alimentazione nella presa di corrente 3. Rivolgersi al CENTRO DI ASSISTENZA per la sostituzione
La spia di accensione è accesa e la spia pronto vapore non si accende entro 10 minuti	<ol style="list-style-type: none"> 1. I termostati di servizio non funzionano 2. La resistenza è interrotta oppure bruciata 	<ol style="list-style-type: none"> 1. Rivolgersi al CENTRO DI ASSISTENZA 2. Rivolgersi al CENTRO DI ASSISTENZA

L'elenco aggiornato dei centri assistenza autorizzati LELIT è disponibile all'indirizzo

<http://www.lelit.com/web/assistenza.asp> .

I dati e le immagini riportati potranno subire variazioni senza preavviso al fine del miglioramento delle prestazioni della macchina.

DESCRIPTION:

- | | | | |
|-----|--|-----|--|
| 1. | \ | 12. | On/off indicator light for coffee/hot water distribution |
| 2. | Cup warmer | 13. | Coffee/hot water/steam lever switch |
| 3. | \ | 14. | Indicator light: machine on |
| 4. | Steam/hot water knob (on the right side) | 15. | Coffee press/tamper |
| 5. | Filter holder retaining ring | 16. | Measuring spoon |
| 6. | Steam/hot water arm | 17. | Manometer |
| 7. | Removable water drainage tray | 18. | Filter for pods |
| 8. | Filter holder | 19. | Removable water tank cover |
| 9. | Single cup filter | 20. | Water level indicator (on the left side) |
| 10. | Two cup filter | 21. | Indicator light: coffee/steam ready |
| 11. | On/off lever switch | 22. | Coffee/hot water lever switch |

USER INSTRUCTIONS:**Starting of the machine:**

- Remove the machine from its packing and make sure all packing parts have been taken off (including the protection bags).
- Lay the machine on a flat and steady surface far away from hot places and from the water taps.
- Remove the water tank cover (19) placed on the top of the machine and take out the water tank paying attention not to damage the water tubes inside the tank.
- Fill the tank with cold water.
- Replace the water tank back in the machine and check that the water tubes are not bent and that the filter is well set on one of them; reposition the tank cover (19).
- Plug in the machine in the mains. Make sure that the wall socket has the right voltage.
- Place the filter holder (8) under the brewing group (5) and turn it from the left to the right. Leave it there so that it can get warm and it gets ready for use.
- Turn the machine on by pushing the on /off switch (11). The indicator light (14) comes on to confirm the power supply.
- Open the steam/hot water knob (4).
- Position the lever switch (13) on hot water mode (middle) and push up the switch (22).
- When water comes out of the steam nozzle (6), let down the switch (22) and close the steam/hot water knob (4). Position the lever switch (13) on coffee mode (down).
- After completing all these operations, leave the machine on.

Preparing an espresso:

- Check that the water tank has been filled in with water by looking at the water level indicator (20).
- Press the on/off switch (11): the indicator light (14) will come on. Do this operation only if the machine is off. If it's on pass to the following point. Make sure the lever switch (13) is on coffee mode (down).
- As soon as the indicator light (21) comes on, the machine is ready for use. PL41LEMAUS: the indicator light (21) goes off.
- Fit the single cup filter (9) or the two cup filter (10) into the filter holder (8) that has been warmed up by leaving it attached to the brewing group as described in point 7.
- Fill the filter with ground coffee by means of the supplied measure spoon (16): 1+ ½ measuring spoonful (16) = 1 coffee cup - 3 measuring spoonful (16) = 2 coffee cups. Every time you fill the filter with a spoonful of coffee, press the coffee with the coffee press/tamper (15) before proceeding to fill it with the next spoonful and make sure that there are no coffee rests on the filter border.
- Insert the filter holder (8) in the brewing group ring (5), turn it from left to right with force, and then put the cup on the removable water drainage tray (7).
- Push up the coffee/hot water lever switch (22). The manometer (17) will show the reached pressure, between 8 and 14 bar.
- Once you get the desired quantity of coffee, push down the switch (22) again.
- Remove the filter holder (8) and throw away the coffee grounds. Make sure that the filter holder is clean and reposition it in the brewing group to warm up again.

Preparing an espresso with the use of coffee pods:

- Check that the water tank has been filled in with water by looking at the water level indicator (20).
- Press the on/off switch (11): the indicator light (14) will come on. Do this operation only if the machine is off. If it's on pass to the following point. Make sure the lever switch (13) is on coffee mode (down).
- As soon as the indicator light (21) comes on, the machine is ready for use. PL41LEMAUS: the indicator light (21) goes off.
- Fit the pod filter (18) into the filter holder (8) that has been warmed up by leaving it attached to the brewing group as described in point 7.
- Open the single packed pod and pay attention not to damage the pod.
- Place the pod in its filter (18).
- Insert the filter holder (8) in the brewing group ring (5), turn it from left to right with force, and then put the cup on the removable water drainage tray (7).

29. Push up the lever switch (22). The manometer (17) will show the reached pressure, between 8 and 14 bar.
30. Once you get the desired quantity of coffee, push down the switch (22) again.
31. Remove the filter holder (8) and throw away the used pod.

Steam:

32. Check that the water tank has been filled in with water by looking at the water level indicator (20).
33. Press the on/off switch (11): the indicator light (14) will come on. Do this operation only if the machine is off. If it's on pass to the following point.
34. Position the lever switch (13) on steam mode (up/high position).
35. As soon as the light (21) goes on, the machine is ready for use. PL41LEMAUS: the indicator light (21) goes off.
36. Open the steam/hot water knob (4). First some water will flow out and then the steam.
37. Put the cup with the desired infusion under the steam tube (6) and turn the knob (4) completely.
38. When the drink has been suitably frothed, close the steam/hot water knob (4).
39. **IMPORTANT:** after you have frothed your milk, reopen the steam/hot water knob (4), position the steam switch (13) on hot water (middle) and push up the switch (22). When the water flows out of the steam tube (6), close the steam/hot water knob (4) again, at the same time push down the switch (22) and re-position the switch (13) on coffee again (down). Clean carefully the steam/hot water tube (6). This operation is needed in order to restore the water circuit inside the machine's tubes.

Hot water:

40. Check that the water tank has been filled in with water by looking at the water level indicator (20).
41. Press the on/off switch (11): the indicator light (14) will come on. Do this operation only if the machine is off. If it's on pass to the following point.
42. Position the lever switch (13) on hot water (middle).
43. As soon as the indicator light (21) remains on, the machine is ready for use. PL41LEMAUS: the indicator light (21) goes off.
44. Open the steam/hot water knob (4) and push up the lever switch (22).
45. Hot water will flow out from the steam arm (6) immediately.
46. Once you have got the desired quantity of hot water, push down the switch (22) and close the steam/water knob (4).
47. After obtaining hot water from the arm (6), make sure that there is still water in the tank.

USEFUL TIPS:

- The single cup filter (9), the two cup filter (10) and the pod filter (18) do not need to be washed after each use but please check that the holes are not blocked.
- For best results, we suggest warming the cups up on the cup warmer (2) which works only when the machine is on.

ROUTINE MAINTANCE AND PRECAUTIONS:

- It is recommended to clean, after each use, the steam arm (6) and the strainer holder (8) carefully.
- For cleaning it is recommended the use of a wet damp cloth.
- Do not leave the machine outdoor. And do not immerse the machine in water.
- The machine can be used only by adults and must be kept away from children.
- Do not wash strainer and strainer holder in dishwasher

TECNICAL DATA:

Voltage: 230 V – 50 Hz

Power: 1050 W

Heating time: ca. 3 min.

Pump pressure: 15 bar

Water tank: 2,7 litres

Dimensions (HxLxD): 34,5*23*27 cm

Weight: 7,2 kg

To be operated with ground coffee and coffee pods

For voltage 240V – 50Hz: art. PL41LEMAUS.

PL41LEMUK: assembled with UK plug.

PL41LEM/110 - 120V-60 Hz

TROUBLESHOOTING:

We thank you for buying one of our products, projected and assembled in accordance with the most up-to date technological innovations.

Following carefully the simple operations described in this manual, which respect all essential safety regulations, you will get the best performances and will appreciate the remarkable reliability of this product in the years to come. Please find below the description of the most frequent problems and of their solution:

PROBLEM	CAUSE	SOLUTION
Coffee is not creamy	<ol style="list-style-type: none"> 1. Coffee blend not suitable for machine 2. Improper grinding 3. Too little coffee in filter; the pressure indicated by the manometer (17) is under 8 bar 4. The filter holder has not be tightened under the brewing group ring 	<ol style="list-style-type: none"> 1. Use a different coffee blend 2. Adjust coffee grinding 3. Put more coffee in the filter and press it properly 4. Tighten better the filter holder
The coffee is too cold	<ol style="list-style-type: none"> 1. The machine had not reached the proper temperature 2. Filter-holder has not been preheated 3. Cups have not been preheated 4. Thermostat malfunction. 	<ol style="list-style-type: none"> 1. See section "<i>Starting the Machine</i>" and "<i>Making an Espresso Coffee</i>" 2. Filter-holder must be heated together with the water – see section "<i>Starting the Machine</i>" 3. Properly heat the cups on the cup-warmer (2) 4. Contact the nearest SERVICE CENTER
The coffee comes out too quickly	<ol style="list-style-type: none"> 1. Coffee too coarsely ground 2. Too little coffee in the filter 3. Coffee has not been pressed enough 4. Coffee/pod old or unsuitable 	<ol style="list-style-type: none"> 1. Use a finer grinding 2. Put more coffee in the filter 3. Press the coffee more firmly 4. Use a different coffee blend
Coffee comes out between the coffee group and the filter-holder	<ol style="list-style-type: none"> 1. Filter-holder not properly inserted 2. Too much coffee in the filter 3. Edge of the filter-holder not clean 4. The douche seal is worn or damaged 	<ol style="list-style-type: none"> 1. Insert the filter-holder correctly 2. Put less coffee in the filter 3. Clean the edge of the filter-holder and the brewing group seal 4. Contact the nearest SERVICE CENTER
Coffee comes out in drops	<ol style="list-style-type: none"> 1. Coffee too finely ground 2. Too much coffee in the filter 3. Coffee too firmly pressed 	<ol style="list-style-type: none"> 1. Use a coarser grinding 2. Put less coffee in the filter 3. Press the coffee more gently
The machine does not produce steam	<ol style="list-style-type: none"> 1. The water tube hole may be obstructed 2. Lack of water in the tank 	<ol style="list-style-type: none"> 1. Clean the hole with a needle 2. See section "<i>Starting the Machine</i>"
No coffee produced during the coffee cycle; the manometer indicates 0 bar pressure	<ol style="list-style-type: none"> 1. Lack of water in the tank 2. Steam switch on 	<ol style="list-style-type: none"> 1. Fill the tank 2. Turn off the steam switch
No coffee produced during the coffee cycle; the manometer indicates more than 14 bar pressure	<ol style="list-style-type: none"> 1. Coffee too finely ground 2. Too much coffee in the filter 3. Coffee too firmly pressed 4. The brewing group douche is dirty 	<ol style="list-style-type: none"> 1. Use a coarser grinding 2. Put less coffee in the filter 3. Press the coffee more gently 4. Contact the nearest SERVICE CENTER
The machine does not work and the ON light does not come on	<ol style="list-style-type: none"> 1. No electricity 2. The power cable is not properly plugged in 3. The power cable is damaged 	<ol style="list-style-type: none"> 1. Restore electrical power 2. Plug in the power cable correctly 3. Contact the nearest SERVICE CENTER for a replacement cable
The ON light is on but the ready steam indicator does not go off within 10 minutes	<ol style="list-style-type: none"> 1. Thermostat malfunction 2. Heating element malfunction 	<ol style="list-style-type: none"> 1. Contact the nearest SERVICE CENTER 2. Contact the nearest SERVICE CENTER

The inserted data and pictures can be subject to changes without previous notice for the improvement of the machine's performances.

DESCRIPTION:

- | | |
|--|---|
| 1. \ | 12. Voyant lumineux on/off distribution café/eau chaude |
| 2. Chauffe tasses | 13. Interrupteur café/eau chaude/vapeur |
| 3. \ | 14. Voyant lumineux machine branchée/on |
| 4. Bouton vapeur/eau chaude (sur la partie droite) | 15. Tasseur à café/Tamper |
| 5. Siège porte filtre | 16. Mesure à café |
| 6. Distributeur vapeur/eau chaude | 17. Manomètre |
| 7. Grille amovible appuie tasse | 18. Filtre pour dosettes |
| 8. Porte filtre | 19. Couvercle amovible réservoir |
| 9. Filtre 1 tasse | 20. Verre niveau de l'eau réservoir |
| 10. Filtre 2 tasses | 21. Voyant lumineux café/eau chaude prêt/prête |
| 11. Interrupteur à levier général on/off | 22. Interrupteur distribution café/eau chaude |

MODE D'EMPLOI:**Mise en fonction de la machine:**

- Otez la machine de la boîte et éloignez tous les sachets et le matériel d'emballage.
- Positionnez la machine sur une surface stable et plane, loin de fontes de chaleur et de robinets du réseau hydrique.
- Enlevez le couvercle amovible (19) du réservoir et ôtez le réservoir en faisant attention à ne pas endommager les tubes à l'intérieur.
- Remplissez le réservoir avec de l'eau froide.
- Remettez le réservoir dans son siège, en contrôlant que les tubes ne soient pliés et que le filtre mis à l'extrémité d'un des deux tubes soit bien fixé. Remettez le couvercle (19).
- Insérez la fiche du câble d'alimentation dans la prise de courant (vérifiez le voltage).
- Insérez le porte filtre (8) dans le siège filtre (5) en tournant de gauche à droite, de sorte qu'il se réchauffe et qu'il soit prêt à l'emploi.
- Allumez la machine en appuyant sur l'interrupteur général (11). Le voyant lumineux (14) s'allumera pour confirmer l'alimentation au réseau électrique.
- Ouvrez le bouton vapeur/eau chaude (4).
- Positionnez l'interrupteur à levier (13) sur eau chaude (à moitié) et appuyez l'interrupteur (22).
- Lorsque l'eau sort du bec de la buse de vapeur (6), abaissez l'interrupteur (22) et fermez le bouton vapeur/eau chaude (4). Positionnez l'interrupteur à levier (13) sur café (en bas).
- Lorsque ces opérations sont terminées, la machine peut rester branchée.

Préparation du café expresso avec du café moulu:

- Contrôlez que le réservoir contient de l'eau, en regardant le verre niveau de l'eau (20).
- Appuyez sur l'interrupteur général (11). Le voyant (14) s'allume (faites ces opérations seulement si la machine est éteinte, autrement passez au point suivant). Assurez-vous que l'interrupteur (13) soit positionné sur café (en bas).
- Dès que le voyant (21) s'allume, la machine est prête à l'emploi. PL41LEMAUS : le voyant (21) s'éteint.
- Insérez le filtre (9) 1 tasse ou le filtre 2 tasses (10) dans le porte-filtre (8), après l'avoir fait réchauffer comme décrit au point 7.
- Avec l'aide de la mesure à café (16) en dotation, (1+ ½ mesure = 1 tasse; 3 mesures = 2 tasses), remplissez le filtre avec le café moulu. Après chaque mesure mise dans le filtre utilisez le tamper (15) en dotation pour presser le café. Assurez-vous que le bord du portefiltre soit propre, sans traces de café, qui pourraient empêcher la fixation correcte du portefiltre, en causant des pertes.
- Insérez le porte filtre (8) dans le siège du porte-filtre (5) en le tournant, avec force, de gauche vers la droite; ensuite positionnez les tasses sur la grille appuie tasses (7).
- Levez l'interrupteur distribution café/eau chaude (22). Le manomètre (17) indiquera la pression atteinte, de 8 à 14 bar.
- Lorsque la quantité de café souhaitée est atteinte, abaissez de nouveau l'interrupteur (22).
- Enlevez le porte-filtre (8) et jetez le marc de café, vérifiez que le porte filtre soit propre et insérez-le dans le support (5) pour le maintenir à la juste température.

Préparation du café expresso avec les dosettes:

- Contrôlez que le réservoir contient de l'eau, en regardant le verre niveau du réservoir (20).
- Appuyez sur l'interrupteur général (11). Le voyant (14) s'allume (faites ces opérations seulement si la machine est éteinte, autrement passez au point suivant). Assurez-vous que l'interrupteur (13) soit positionné sur café (en bas).
- Dès que le voyant (21) s'allume, la machine est prête à l'emploi. PL41LEMAUS : le voyant (21) s'éteint.
- Insérez le filtre pour dosettes (18) dans le porte filtre (8), après l'avoir réchauffé comme décrit au point 7.
- Otez la dosette de son emballage en faisant attention à ne pas l'endommager.
- Insérez la dosette dans le filtre pour dosettes (18).

28. Insérez le porte filtre (8) dans son siège (5) en rotant de gauche à droite avec force et ensuite positionnez les tasses sur la grille amovible appui tasses (7).
29. Levez l'interrupteur distribution café/eau chaude (22). Le manomètre (17) indiquera la pression atteinte, de 8 à 14 bar.
30. Lorsque la quantité de café désirée est atteinte, abaissez de nouveau l'interrupteur (22).
31. Enlevez le porte filtre (8) et jetez la dosette usée.

Vapeur:

32. Contrôlez que le réservoir contient de l'eau, en regardant le verre niveau du réservoir (20).
33. Appuyez sur l'interrupteur général (11). Le voyant (14) s'allume (faites ces opérations seulement si la machine est éteinte, autrement passez au point suivant).
34. Positionnez l'interrupteur (13) sur vapeur (en haut).
35. Quand le voyant (21) s'allume, la machine est prête à l'emploi. PL41LEMAUS : le voyant (21) s'éteint.
36. Ouvrez le bouton vapeur/eau chaude (4). Au début il y aura une perte d'eau et de la vapeur.
37. Mettez, sous la buse vapeur (6), le récipient contenant la boisson souhaitée et tournez complètement le bouton (4).
38. A la fin de l'opération, refermez le bouton vapeur/eau chaude (4).
39. **IMPORTANT:** après chaque utilisation de la vapeur, surtout si cela a été utilisée pour faire la crème du lait pour la préparation d'un cappuccino, ouvrez de nouveau le bouton vapeur/eau chaude (4) et positionnez l'interrupteur (13) sur eau chaude (à moitié) et levez l'interrupteur (22). Quand l'eau commence à sortir de la buse vapeur/eau chaude (6), fermez le bouton vapeur/eau chaude (4), simultanément abaissez l'interrupteur (22) et remettez l'interrupteur (13) sur café (en bas); nettoyez la buse vapeur/eau chaude (6). Cette opération est nécessaire pour maintenir les conduits eau/vapeur propres et rétablir le circuit de l'eau dans les conduits.

Eau chaude:

40. Contrôlez que le réservoir contient de l'eau, en regardant le verre niveau du réservoir (20).
41. Appuyez sur l'interrupteur général (11). Le voyant (14) s'allume (seulement si la machine est éteinte, autrement passer au point suivant).
42. Positionnez l'interrupteur (13) sur eau chaude (à moitié).
43. Lorsque le voyant (21) s'allume, la machine est prête à l'emploi. PL41LEMAUS : le voyant (21) s'éteint.
44. Ouvrez le bouton de vapeur/eau chaude (4) et levez l'interrupteur (22).
45. Il y aura immédiatement une sortie d'eau de la buse vapeur (6).
46. Lorsque la quantité d'eau souhaitée est atteinte, appuyez de nouveau sur l'interrupteur (22) et refermez le bouton de vapeur/eau chaude (4).
47. Après le prélèvement d'eau chaude, il est recommandé de contrôler que le réservoir contient de l'eau.

CONSEILS PRATIQUES:

- Les filtres 1 tasse (9), 2 tasses (10) et le filtre pour dosettes (18) ne doivent pas être nécessairement lavés après chaque utilisation. L'important est de s'assurer que les trous ne sont pas colmatés.
- Pour obtenir un excellent résultat, il est conseillé de réchauffer les tasses sur le chauffe-tasses (2) qui ne fonctionne que si la machine est allumée.

ENTRETIEN COURANT ET PRECAUTIONS:

- Il est conseillé de nettoyer, après chaque utilisation, la buse de vapeur (6) et le portefiltre (8).
- Pour le nettoyage, utilisez un chiffon humidifié d'eau.
- Ne pas exposer l'appareil aux agents atmosphériques.
- Ne pas plonger l'appareil dans l'eau.
- Ne faire fonctionner l'appareil que sous le contrôle des adultes et le tenir hors de la portée des enfants.
- Ne pas laver filtre et porte-filtre dans la machine à laver la vaisselle.
- Pour tout problème il faut s'adresser au personnel technique autorisé.

DONNEES TECHNIQUES

Alimentation électrique : 230V – 50 Hz / 120V-60 Hz

Puissance : 1050 W

Durée de réchauffage : environ 3 min

Pression de la pompe : 15 bar

Capacité du réservoir d'eau : 2,7 litres

Dimensions: 34,5*23*27 cm

Poids: 7,2 kg

Fonctionnement avec: café moulu et café en dosettes.

Pour alimentation électrique 240V – 50Hz : art. PL41LEMAUS.

PL41LEMUK : montée avec câble et fiche UK.

PL41LEM/110 - 120V-60 Hz

SOLUTIONS AUX PROBLEMES PLUS FREQUENTS

Nous Vous remercions pour avoir acheté notre produit, il est fait selon les nouvelles innovations technologiques. Vous devez seulement suivre les indications relatives à l'usage correct en conformité des prescriptions de sûreté indiquées sur ce manuel et Vous aurez les meilleurs prestations et pourrez vérifier la fiabilité de ce produit au cours des années.

De suite Vous trouvez un tableau avec quelques-uns mal fonctionnements et leurs relatives solutions :

PROBLEMES	CAUSE	SOLUTION
Il n'y a pas de mousse sur le café.	<ol style="list-style-type: none"> 1. Le mélange de café n'est pas approprié à ce type de machine. 2. La mouture n'est pas correcte. 3. La quantité de café n'est pas suffisante; le manomètre (14) indique une pression au-dessus les 8 bar. 4. Le porte filtre n'a pas été bien fixé correctement. 	<ol style="list-style-type: none"> 1. Remplacez le café. 2. Réglez la mouture du café. 3. Augmentez la dose du café et presser-le bien. 4. Fixez bien le porte filtre.
Le café sort trop froid.	<ol style="list-style-type: none"> 1. La machine n'était pas à la bonne température. 2. Le porte-filtre n'a pas été préchauffé. 3. Les tasses n'ont pas été préchauffées. 4. Le thermostat ne fonctionne pas dans de bonnes limites. 	<ol style="list-style-type: none"> 1. Respectez les indications présentées au paragraphe « <i>Mise en fonction de la machine</i> » et « <i>Préparation du café espresso</i> ». 2. Le porte-filtre doit être chauffé en même temps que l'eau - Voir paragraphe « <i>Mise en fonction de la machine</i> » 3. Chauffez les tasses sur le chauffe-tasse (2). 4. S'adresser au CENTRE D'ASSISTANCE
Le café sort trop rapidement.	<ol style="list-style-type: none"> 1. Le café est moulu trop grossièrement. 2. Il n'y a pas assez de café. 3. Le café n'est pas assez pressé. 4. Café vieux ou inapproprié. 	<ol style="list-style-type: none"> 1. Le réglage de la mouture doit être plus fin. 2. Augmentez la dose de café. 3. Pressez davantage le café. 4. Remplacez le café/la dosette.
Le café sort entre le groupe de distribution et le porte-filtre.	<ol style="list-style-type: none"> 1. Le porte-filtre n'est pas inséré correctement. 2. Il y a trop de café dans le filtre. 3. Le bord du porte-filtre n'a pas été nettoyé. 4. Le joint sous la coupe est usé. 	<ol style="list-style-type: none"> 1. L'insérer correctement. 2. Diminuez la quantité de café. 3. Enlevez les résidus de café du bord du porte-filtre. 4. S'adresser au CENTRE D'ASSISTANCE.
Le café sort goutte à goutte.	<ol style="list-style-type: none"> 1. Le café est moulu trop finement 2. Il y a trop de café. 3. Le café est trop pressé. 	<ol style="list-style-type: none"> 1. Le réglage de la mouture doit être plus gros. 2. Diminuez la quantité de café. 3. Pressez moins le café.
La machine ne fournit pas de vapeur	<ol style="list-style-type: none"> 1. L'orifice de la partie finale du tube de vapeur est bouché. 2. Il n'y a pas d'eau dans le réservoir. 	<ol style="list-style-type: none"> 1. Nettoyez l'orifice à l'aide d'une aiguille. 2. Voir paragraphe « <i>Mise en fonction de la machine</i> ».
Pendant la distribution le café ne sort pas; le manomètre indique pression à 0 bar.	<ol style="list-style-type: none"> 1. Il n'y a pas d'eau dans le réservoir. 2. L'interrupteur vapeur est appuyé. 	<ol style="list-style-type: none"> 1. Versez de l'eau dans le réservoir. 2. Relâchez l'interrupteur vapeur.
Pendant la distribution le café ne sort pas; le manomètre indique la pression supérieure aux 14 bar.	<ol style="list-style-type: none"> 1. Le café est moulu trop finement. 2. Il y a trop de café. 3. Le café est trop pressé. 4. Douchette sale. 	<ol style="list-style-type: none"> 1. Le remplacer par du café moulu plus grossièrement. 2. Diminuez la quantité de café dans le filtre. 3. Pressez moins le café. 4. S'adresser au CENTRE D'ASSISTANCE.
La machine ne fonctionne pas et le voyant de tension ne s'allume pas.	<ol style="list-style-type: none"> 1. Absence de courant. 2. La fiche du câble d'alimentation n'est pas bien branchée. 3. Le câble d'alimentation est endommagé. 	<ol style="list-style-type: none"> 1. Vérifiez l'alimentation courant. 2. Branchez correctement la fiche du câble d'alimentation dans la prise de courant. 3. S'adresser au CENTRE D'ASSISTANCE pour le remplacement.
Le voyant tension est allumé et le voyant vapeur reste allumé pour plus de e chauffe	<ol style="list-style-type: none"> 1. Les thermostats de service ne fonctionnent pas. 2. La résistance est interrompue ou grillée. 	<ol style="list-style-type: none"> 1. S'adresser au CENTRE D'ASSISTANCE. 2. S'adresser au CENTRE D'ASSISTANCE .

Les données et les images indiquées peuvent être changées afin d'améliorer les prestations du produit même.

Komponenten:

- | | |
|--|---|
| 1. \ | 12. Lämpchen für Kaffee oder Warmwasserentnahme (Ein/Aus) |
| 2. Passiv geheizte Tassenwarmhaltefläche | 13. Kipphebel-Schalter Espresso/Warmwasser/Dampf |
| 3. \ | 14. Lämpchen für „Maschine angeschaltet/On“ |
| 4. Drehknopf für Dampf oder Warmwasserentnahme (auf rechter Seite) | 15. Plastik-Tamper |
| 5. Siebträgerhalterung | 16. Plastik-Meßlöffel |
| 6. Dampfhahn für Dampf oder Warmwasserentnahme | 17. Pumpendruck-Manometer |
| 7. Entfernbar Tassenabstellfläche | 18. Filter für pads/cialde |
| 8. Siebträger | 19. Deckel für Wasserbehälterfach |
| 9. Filter für 1 Tasse | 20. Sichtfenster für Wasserstandsanzeige |
| 10. Filter für 2 Tassen | 21. Lämpchen für Kaffee/Dampf "bereit" |
| 11. Haupt-Ein/Aus-Kipphebelschalter | 22. Kipphebel-Schalter für Kaffee/Warmwasserentnahme |

BEDIENUNGSANLEITUNG:**Erst-Inbetriebnahme der Maschine:**

- Entnehmen Sie die Maschine aus der Verpackungsschachtel und entfernen Sie alle weiteren Verpackungsmaterialien wie Plastik etc.
- Stellen Sie die Maschine auf eine ebene und stabile Fläche und halten Sie die Maschine fern von Wärmequellen und/oder Wasserquellen.
- Öffnen Sie den Deckel (19) für das Wasserbehälterfach, welches sich hinten oben auf der Maschine befindet und entnehmen Sie den Wasserbehälter vorsichtig, ohne die im Wasserbehälter befindlichen Schläuche zu beschädigen.
- Befüllen Sie den Wasserbehälter mit kaltem Wasser.
- Stellen Sie den Wasserbehälter anschließend wieder an seinen vorgesehenen Platz zurück und kontrollieren Sie, dass die beiden Schläuche (welche sich im Wassertank befinden sollen) nicht geknickt sind und dass sich der kleine Filter am Ende des einen Schlauches befindet und gut befestigt ist. Anschließend den Deckel (19) wieder schließen.
- Schließen Sie das Stromkabel der Maschine an eine Steckdose an und beachten Sie die korrekte Stromspannung.
- Nehmen Sie den Siebträger (8) und setzen Sie diesen in die Siebträgerhalterung (5) ein, indem Sie den Siebträger von links nach rechts hindrehen. Damit kann der Siebträger sich aufwärmen und ist somit leichter bereit für die spätere Nutzung.
- Schalten Sie die Maschine an, indem Sie den Hauptschalter (11) betätigen. Das Aufleuchten des Lämpchen (14) zeigt Ihnen die Stromversorgung der Maschine an.
- Öffnen Sie den Drehknopf für Dampf/Warmwasserentnahme (4).
- Stellen Sie den Kipphebelschalter für Espresso/Dampf/Warmwasserentnahme (13) auf Warmwasser (mittlere Stellung) und betätigen Sie sofort den Kipphebel-Schalter für Kaffee/Warmwasserentnahme (22). Die Maschine beginnt zu pumpen und den Heizkessel mit Wasser zu befüllen.
- Sobald Wasser aus dem Dampfrohr (6) austritt, den Kipphebel-Schalter für Kaffee/Warmwasserentnahme (22) wieder betätigen/abstellen. Der Heizkessel ist somit mit Wasser befüllt. Schließen Sie dann den Drehknopf für Dampf/Warmwasserentnahme (4) ein. Stellen Sie dann den Kipphebelschalter für Espresso/Dampf/Warmwasserentnahme (13) auf Kaffee (untere Stellung).
- Nachdem Sie alle diese Punkte befolgt haben, kann die Maschine auch angeschaltet bleiben.

Zubereitung des Espresso mit gemahlenem Pulver:

- Stellen Sie sicher, dass der Wasserbehälter mit Wasser befüllt ist, indem Sie den Wasserstand im Sichtfenster für Wasserstandsanzeige (20) kontrollieren.
- Schalten Sie die Maschine an, indem Sie den Hauptschalter (11) betätigen. Das Lämpchen (14) leuchtet auf. (nur wenn die Maschine ausgeschaltet ist, ansonsten setzen Sie mit den nächsten Punkten fort). Stellen Sie sicher, dass der Kipphebelschalter (13) auf Kaffee (untere Stellung) schon gestellt ist.
- Sobald das Lämpchen (21) aufleuchtet, ist die Maschine betriebsbereit. PL41LEMAUS: das Lämpchen (21) ausleuchtet.
- Setzen Sie den Filter für eine Tasse (9) oder für zwei Tassen (10) in den Siebträger (8) ein, der wie in Punkt 7 beschrieben idealerweise angewärmt ist.
- Mit Hilfe des Plastik-Meßlöffel (16) befüllen Sie den Filter mit gemahlenem Pulver wie folgt:
 - 1+ ½ gestrichenem Meßlöffel für 1 Tasse Espresso
 - 3 gestrichene Meßlöffel für 2 Tassen Espresso
 - Nach jedem Einfüllen drücken Sie das Pulver mit dem Plastiktamper fest an und vergewissern sich, dass der Rand des Siebträgers sauber und frei von Pulver ist, welches verhindern könnte, dass der Siebträger korrekt eingesetzt werden kann und zu Wasserverlusten am Siebträger führen könnte.
- Nehmen Sie den Siebträger (8) und setzen Sie diesen in die Siebträgerhalterung (5) ein, indem Sie den Siebträger von links nach rechts kräftig hindrehen und anschließend die Espresso-Tassen auf der Tassenabstellfläche (7) unter den Auslauf des Siebträgers positionieren.
- Betätigen Sie den Kipphebel-Schalter (22). Das Manometer (17) zeigt den anliegenden Pumpendruck an,

idealerweise zwischen 8 und 14 bar. Bitte beachten Sie, für das Erreichen des korrekten Drucks ist das Mahlen des Pulvers entscheidend. Wird ein zu geringer Druck erreicht (gelber Bereich des Manometers), ist das Mahlen zu grob und es sollte ein feineres Mahlen verwendet werden.

20. Wenn die gewünschte Menge des Espresso erreicht ist, den Kipphebel-Schalter für die Pumpe (22) wieder abstellen.
21. Entnehmen Sie den Siebträger (8) und entleeren Sie diesen von den Pulverresten. Vergewissern Sie sich, dass der Siebträger sauber ist und spannen ihn wieder in die Siebträgerhalterung (5) ein, damit der Siebträger warm bleibt.

Zubereitung des Espresso mit pads/cialde:

22. Stellen Sie sicher, dass der Wasserbehälter mit Wasser befüllt ist, indem Sie den Wasserstand im Sichtfenster für Wasserstandsanzeige (20) kontrollieren.
23. Schalten Sie die Maschine an, indem Sie den Hauptschalter (11) betätigen. Das Lämpchen (14) leuchtet auf. (nur wenn die Maschine ausgeschaltet ist, ansonsten setzen Sie mit den nächsten Punkten fort). Stellen Sie sicher, dass der Kipphebelschalter (13) auf Kaffee (untere Stellung) schon gestellt ist.
24. Sobald das Lämpchen (21) aufleuchtet, ist die Maschine betriebsbereit. PL41LEMAUS: das Lämpchen (21) ausleuchtet.
25. Setzen Sie den Filter für pads/cialde (18) in den Siebträger (8) ein, der wie in Punkt 7 beschrieben idealerweise angewärmt ist.
26. Öffnen Sie die Verpackung des Espresso-Pads und passen Sie auf, dass Sie den pads/cialde selber nicht beschädigen.
27. Legen Sie den pads/cialde in den Filter für pads/cialde (18).
28. Nehmen Sie den Siebträger (8) und setzen Sie diesen in die Siebträgerhalterung (5) ein, indem Sie den Siebträger von links nach rechts kräftig hineindrehen und anschließend die Espresso-Tassen auf der Tassenabstellfläche (7) unter den Auslauf des Siebträgers positionieren.
29. Betätigen Sie den Kipphebel-Schalter (22). Das Manometer (17) zeigt den anliegenden Pumpendruck an, idealerweise zwischen 8 und 14 bar.
30. Wenn die gewünschte Menge des Espresso erreicht ist, den Kipphebel-Schalter für die Pumpe (22) wieder abstellen.
31. Entnehmen Sie den Siebträger (8) und entleeren diesen vom pad/cialde.

Dampfentnahme:

32. Stellen Sie sicher, dass der Wasserbehälter mit Wasser befüllt ist, indem Sie den Wasserstand im Sichtfenster für Wasserstandsanzeige (20) kontrollieren.
33. Schalten Sie die Maschine an, indem Sie den Hauptschalter (11) betätigen. Das Lämpchen (14) leuchtet auf. (nur wenn die Maschine ausgeschaltet ist, ansonsten setzen Sie mit den nächsten Punkten fort).
34. Stellen Sie den Kipphebelschalter für Espresso/Dampf/Warmwasserentnahme (13) auf Dampf (hohe Stellung).
35. Sobald das Lämpchen für Kaffee/Dampf "bereit" (21) aufleuchtet, ist die Maschine betriebsbereit. PL41LEMAUS: das Lämpchen (21) ausleuchtet.
36. Öffnen Sie den Drehknopf für Dampf oder Warmwasserentnahme (4). Zu Beginn wird aus dem Dampfahn (6) ein wenig Wasser austreten, gefolgt von Dampf.
37. Halten Sie unter den Dampfahn für Dampf oder Warmwasserentnahme (6) das Gefäß mit der gewünschten Flüssigkeit (Milch) und öffnen Sie den Drehknopf (4) komplett.
38. Am Ende des Aufschäumens schließen Sie den Drehknopf (4).
39. **WICHTIG:** nach jeder Dampfentnahme – insbesondere wenn der Dampf zum Aufschäumen von Milch genutzt wird – nochmals den Drehknopf für Dampf (4) komplett öffnen, den Kipphebel-Schalter Espresso/Warmwasser/Dampf (13) auf Warmwasser stellen (mittlere Stellung) und den Kipphebel (22) anstellen. Sobald aus dem Dampfahn (6) Wasser austritt, schließen Sie den Drehknopf (4), stellen den Kipphebelschalter (22) ab und stellen den Espresso/Dampf/Warmwasserentnahme (13) wieder auf Espresso (untere Stellung). Reinigen Sie den Dampfahn (6) von außen von (Milch-)Resten. Diese Vorgehensweise ist notwendig, um die Wasser- und Dampfwege sauber zu halten und den Wasserkreislauf im Inneren der Maschine wieder herzustellen.

Warmwasserentnahme:

42. Stellen Sie sicher, dass der Wasserbehälter mit Wasser befüllt ist, indem Sie den Wasserstand im Sichtfenster für Wasserstandsanzeige (20) kontrollieren.
43. Schalten Sie die Maschine an, indem Sie den Hauptschalter (11) betätigen. Das Lämpchen (14) leuchtet auf. (nur wenn die Maschine ausgeschaltet ist, ansonsten setzen Sie mit den nächsten Punkten fort).
44. Stellen Sie den Kipphebelschalter für Espresso/Dampf/Warmwasserentnahme (13) auf Warmwasserentnahme (mittlere Stellung).
45. Sobald das Lämpchen (21) aufleuchtet, ist die Maschine betriebsbereit. PL41LEMAUS: das Lämpchen (21) ausleuchtet.
46. Öffnen Sie den Drehknopf für Dampf oder Warmwasserentnahme (4) und betätigen Sie den Kipphebel (22).
47. Sie erhalten nunmehr sofort Warmwasser aus dem Dampfahn (6).
48. Wenn die gewünschte Menge an Warmwasser erreicht ist, den Kipphebel (22) wieder umlegen und anschließend den Dampfknopf (4) wieder schließen.
49. Nach der Warmwasser-Entnahme wird empfohlen, den Wasserstand im Wasserbehälter zu kontrollieren.

Nützliche Hinweise:

- Die Filter für 1 Tasse (9), 2 Tassen (10) oder für pads/cialde (18) müssen nicht notwendigerweise jedes Mal nach der Nutzung gereinigt werden. Wichtig ist sicherzustellen, dass die Löcher der Siebe nicht „zu“ sind.
- Um ein optimales Ergebnis zu erhalten, empfiehlt es sich, die Tassen auf der passiven Tassenwarmhaltefläche aufzuwärmen, welche nur bei eingeschalteter Maschine funktioniert.

Übliche Wartungen und Vorsichtsmaßnahmen:

- Es wird empfohlen, nach jeder Nutzung den Siebträger (8) und den Dampfhahn (6) sorgfältig zu reinigen.
- Für die Reinigung des Maschinengehäuses wird ein feuchtes Tuch empfohlen.
- Die Maschine nicht der Witterung aussetzen und nicht in Wasser tauchen.
- Die Maschine nur unter Kontrolle von Erwachsenen verwenden und fern von Kinderhänden halten.
- Filter und Siebträger nicht in der Geschirrspülmaschine reinigen.
- Nicht in die Maschine eingreifen, bei jeglichen Problemen wenden Sie sich an ein autorisiertes Service-Center/autorisiertes technisches Personal von Lelit.

TECHNISCHE DATEN:

Betriebsspannung: 230V – 50Hz

Leistung: 1050W

Erwärmungszeit: 3 Min. ungefähr

Pumpsdruck: 15 Bar

Wassertankvolumen: 2,7 Lt.

Maßen: (HxLxD): 34,5*23*27 cm

Gewicht: 7,2kg

Funktioniert mit gemahlenem Kaffee und mit pads/cialde.

Für Betriebsspannung 240V – 50Hz: Art. PL41LEMAUS.

PL41LEMUK: mit UK_Stecker

PL41LEM/110 - 120V-60 Hz

STÖRUNGEN UND STÖRUNGSBEHEBUNG:

Wir danken Ihnen, um unser Produkt eingekauft zu haben. Es ist der letzten technologischen Neuerungen gemäß gebaut. Sie sollen die einfache Angabe bezüglich des Betriebs unseres Produkts ausführen, die in Übereinstimmung mit den Schutzvorschriftlichen dieses Handbuchs sind, so können Sie die beste Leistung haben werden und die Zuverlässigkeit während der Jahre überzuprüfen.

Hier unter finden Sie eine Tabelle über einenge Störungen und die Störungsbehebung:

STÖRUNG	URSACHE	MASSNAHME ZUR BEHEBUNG
Auf dem Kaffee bildet sich keine Crema.	<ol style="list-style-type: none"> 1. Ungeeignete Kaffeemischung. 2. Falscher Mahlgrad. 3. Zu wenig Kaffee im Sieb. 4. Siebträger nicht korrekt eingespannt 	<ol style="list-style-type: none"> 1. Verwenden Sie nur für die Maschine geeignete Kaffeemischungen. 2. Verwenden Sie nur Kaffee in der für die Maschine geeigneten Feinheit. 3. Geben Sie mehr Kaffee in das Sieb. 4. Spannen Sie den Siebträger fest ein
Kaffee tritt zu kalt aus.	<ol style="list-style-type: none"> 1. Maschine hat die vorschriftsmäßige Betriebstemperatur nicht erreicht. 2. Siebträger nicht vorgewärmt 3. Tasse nicht vorgewärmt. 4. Druckwächter falsch eingestellt. 	<ol style="list-style-type: none"> 1. Beachten Sie die Angaben im Kapitel „Inbetriebnahme“ - „Zubereitung eines Espressos“ 2. Der Siebträger muss gleichzeitig mit dem Gerät vorgewärmt werden, siehe Kapitel „Inbetriebnahme“. 3. Sorgen Sie für die Vorwärmung der Tassen. 4. Wenden Sie sich an den KUNDENDIENST.
Der Kaffee tritt zu schnell aus.	<ol style="list-style-type: none"> 1. Kaffee zu grob gemahlen. 2. Zu wenig Kaffee im Sieb. 3. Kaffee zu leicht angepresst 4. Kaffee/Kaffeetab zu alt oder ungeeignete Qualität. 	<ol style="list-style-type: none"> 1. Geben Sie feiner gemahlene Kaffee in den Sieb. 2. Geben Sie mehr Kaffee in das Sieb. 3. Pressen Sie den Kaffee stärker an. 4. Frischen bzw. anderen Kaffee/Kaffeetab verwenden.
Kaffeeaustritt zwischen Brühkopf und Siebträger	<ol style="list-style-type: none"> 1. Siebträger nicht korrekt eingespannt. 2. Zu viel Kaffee im Sieb. 3. Rand des Siebträgers verschmutzt. 4. Siebträgerdichtung abgenutzt. 	<ol style="list-style-type: none"> 1. Spannen Sie den Siebträger fest ein. 2. Reduzieren Sie die Menge des Kaffees im Sieb. 3. Befreien Sie den Rand des Siebträgers von Kaffeeresten. 4. Wenden Sie sich an den KUNDENDIENST.
Der Kaffee tritt nur in Tropfen aus	<ol style="list-style-type: none"> 1. Kaffee zu fein gemahlen. 2. Zu viel Kaffee im Sieb. 3. Kaffee zu stark gepresst. 	<ol style="list-style-type: none"> 1. Geben Sie gröber gemahlene Kaffee in das Sieb. 2. Reduzieren Sie die Menge des Kaffees im Sieb. 3. Pressen Sie den Kaffee weniger stark an.
Maschine gibt keinen Dampf ab.	<ol style="list-style-type: none"> 1. Das Dampfrohr ist zugesetzt. 2. Kein Wasser im Wassertank. 	<ol style="list-style-type: none"> 1. Reinigen Sie die Öffnung mit einer Nadel. 2. Siehe Kapitel „Erst-Inbetriebnahme der Maschine“
Während des Abgabevorgangs tritt kein Kaffee aus.	<ol style="list-style-type: none"> 1. Kein Wasser im Wassertank. 2. Schalter für Dampf steht auf EIN. 3. Kaffee zu fein gemahlen. 4. Zu viel Kaffee im Filtereinsatz. 5. Kaffee zu stark gepresst. 6. Dampfdüse zugesetzt. 	<ol style="list-style-type: none"> 1. Füllen Sie Wasser in den Wassertank. 2. Setzen Sie den Schalter für Dampf auf AUS. 3. Geben Sie gröber gemahlene Kaffee in das Sieb. 4. Reduzieren Sie die Menge des Kaffees im Sieb. 5. Pressen Sie den Kaffee weniger stark an. 6. Dampfdüse reinigen oder austauschen.
Die Kontrollleuchte «Maschine EIN» leuchtet auf, doch das im Wasserkessel befindliche Wasser wird nicht erhitzt.	<ol style="list-style-type: none"> 1. Die Thermostate der Maschine sind ausgefallen, oder die Sicherheitsvorrichtung ist aktiviert. 2. Der Heizdraht ist gebrochen oder durchgebrannt. 	<ol style="list-style-type: none"> 1. Wenden Sie sich an den KUNDENDIENST. 2. Wenden Sie sich an den KUNDENDIENST.
Maschine schaltet sich nicht ein, und die Kontrollleuchte des Hauptschalters leuchtet nicht auf.	<ol style="list-style-type: none"> 1. Kein Netzstrom. 2. Der Stecker des Netzkabels ist nicht richtig eingesteckt. 3. Netzkabel beschädigt. 	<ol style="list-style-type: none"> 1. Kontrollieren Sie das Stromnetz. 2. Stecken Sie den Stecker des Netzkabels vorschriftsmäßig in die Netzsteckdose. 3. Wenden Sie sich zum Austausch des Netzkabels an den autorisierten KUNDENDIENST.

Die eingefügten Daten und Fotos können ohne Voranmeldung verändert werden, um die Leistungen des Produkts zu verbessern

КОМПОНЕНТЫ:

- | | |
|---|---|
| 1. \ | 12. Сигнальная лампочка: «on/off» для |
| 2. Платформа для подогрева чашек | включателя 22 |
| 3. \ | 13. Включатель «пар/горячая вода/кофе» |
| 4. Кнопка «пар/горячая вода» (на боковой | 14. Сигнальная лампочка: машина готова |
| правой стороне) | 15. Прессователь/темпер для кофе |
| 5. Группа с кольцом сцепления для | 16. Мерная ложка |
| фильтродержателя | 17. Манометр |
| 6. Трубка выдачи «пар/горячая вода» | 18. Фильтр под чалды |
| 7. Съёмный поддон для сбора остатков воды | 19. Съёмная крышка контейнера для воды |
| 8. Фильтродержатель | 20. Контроль уровня воды в резервуаре (на |
| 9. Фильтр для 1 дозы кофе | боковой левой стороне) |
| 10. Фильтр для 2 доз кофе | 21. Сигнальная лампочка: «Пар/кофе» готов |
| 11. Общий выключатель «on/off» - «вкл./выкл.» | 22. Включатель выдачи кофе/горячей воды |

ИНСТРУКЦИЯ ПО ИСПОЛЬЗОВАНИЮ:

ВНИМАНИЕ покупателей из России: кофеварки, поставляются с бойлерами, полностью освобожденными от воды, в связи с климатическими условиями; для того, чтобы избежать перегрева нагревательного элемента, после подключения кофеварки бойлер нужно сразу заполнить водой, для этого выполняйте пункты 8-11 немедленно без перерыва!

Включение кофеварки в первый раз:

1. Достать кофеварку для приготовления кофе эспрессо из коробки и освободите все предметы в оснащении от полиэтиленовой упаковки.
2. Установить электроприбор на прочной горизонтальной поверхности, вдали от источников тепла и водоснабжения.
3. Снять крышку контейнера для воды (19), установленную наверху кофеварки. Осторожно вынуть трубки подачи воды из контейнера, а затем и сам контейнер для воды из кофеварки.
4. Наполнить контейнер холодной водой.
5. Вставить контейнер в его место расположения в кофеварке, контролируя, чтобы трубочки не погнулись и фильтр, установленный на краю одной из них, был прочно закреплен; закройте крышку контейнера для воды (19).
6. Включить вилку шнура питания в электророзетку (проверить напряжение).
7. Вставить фильтродержатель (8) в кольцо сцепления в месте установки фильтродержателя (5), поворачивая слева направо. Таким образом, он подогреется и ускорит готовность к пользованию.
8. Включить электроприбор, подняв вверх рычаг общего выключателя (11). Световая индикация лампочки напряжения (4) подтверждает наличие электроснабжения.
9. Открыть регулятор подачи горячего пара/воды (4).
10. Переключить выключатель рычага (13) на среднюю позицию «горячая вода» и переключить рычаг (22) вверх.
11. Когда вода начнет выходить из парового носика (6), переключить рычаг (22) вниз и закрыть регулятор пара(4). Переключить выключатель рычага (13) на нижнюю позицию «кофе».
12. Прделав вышеуказанные операции, кофеварка может быть оставлена включенной.

Приготовление кофе эспрессо из молотого кофе:

13. Убедитесь, что в контейнере есть вода, проверяя ее уровень через специальное окошко контроля уровня воды (20).
14. Включить электроприбор, подняв вверх рычаг общего выключателя (11). Световая индикация лампочки напряжения (4) подтверждает наличие электроснабжения. Прделайте эту операцию, только в том случае, если машина выключена. Если она включена, переходите к следующему пункту. Убедитесь, что выключатель (13) находится на нижней позиции «кофе».
15. Как только сигнальная лампочка (21) загорится, машина готова к использованию. **PL41LEMAUS:** как только сигнальная лампочка погаснет, машина готова к использованию
16. Вставить фильтр для 1 дозы кофе (9) или фильтр для 2-х доз кофе (10) в фильтродержатель (8), который должен быть заранее подогрет, для этого его вставляют в кольцо сцепления в месте установки фильтродержателя и оставляют его так, как описано в пункте 7.
17. С помощью мерной ложки (16), которая входит в комплект, наполните фильтр молотым кофе, как указано ниже:
1+½ ложки = 1 порция
3 ложки = 2 порции
Каждую ложку, засыпаемого кофе, прессуйте специальным прессователем (15), который входит в комплект или приобретайте самостоятельный темпер (продается отдельно). Убедитесь, что края фильтродержателя чистые и на них нет остатков кофе.
18. Вставить фильтродержатель (8) в кольцо сцепления в месте установки фильтродержателя (5), поворачивая его с силой слева направо, затем поставить чашечки для кофе на съёмный поддон (7).
19. Включить рычаг (22), поднимая его вверх. Манометр (17) покажет достигнутое давление, между 8 и 14 барами, это зависит от помола и прессования кофе.
20. По достижении необходимого количества кофе в чашечке, выключить рычаг (22).
21. Снять фильтродержатель (8) и выбросить из него кофейную гущу. Убедитесь, что фильтродержатель чист и повторно поместите его в кольцо сцепления (группу), чтобы он постоянно подогревался.

Приготовление кофе эспрессо из таблетированного (чалды) кофе:

22. Убедитесь, что в контейнере для воды есть вода, проверяя ее уровень через специальное окошко контроля уровня воды (20).

23. Включить электроприбор, подняв вверх рычаг общего выключателя (11). Световая индикация лампочки напряжения (4) подтверждает наличие электроснабжения. Прделайте эту операцию, только в том случае, если машина выключена. Если кофеварка включена, переходите к следующему пункту. Проверьте что выключатель (13) находится на нижней позиции «кофе».
24. Как только сигнальная лампочка (21) загорится, машина готова к использованию. **PL41LEMAUS:** как только сигнальная лампочка погаснет, машина готова к использованию
25. Вставить фильтр для чалд (18) в фильтродержатель (8), который должен быть заранее нагрет, для этого его вставляют в кольцо сцепления в месте установки фильтродержателя и оставляют так, как описано в пункте 7.
26. Аккуратно открыть упаковку таблетированного кофе, стараясь не повредить саму таблетку.
27. Вставить таблетку с кофе в фильтр для таблетированного кофе (18).
28. Вставить фильтродержатель (8) кольцо сцепления в месте установки фильтродержателя (5), поворачивая его с силой слева направо, затем поставить чашечки для кофе на съемный поддон (7).
29. Включить рычаг (22), поднимая его вверх. Манометр (17) покажет достигнутое давление, между 8 и 14 барами.
30. По достижении необходимого количества кофе в чашечке, выключить рычаг (22).
31. Снять фильтродержатель (8) и выбросить из него использованную таблетку.

Пар:

32. Убедитесь, что в контейнере для воды есть вода, проверяя ее уровень через специальное окошко контроля уровня воды (20).
33. Включить электроприбор, подняв вверх рычаг общего выключателя (11). Световая индикация лампочки напряжения (4) подтверждает наличие электроснабжения. Прделайте эту операцию, только в том случае, если машина выключена. Если кофеварка включена, переходите к следующему пункту.
34. Переключить выключатель рычага (13) вверх на позицию «пар».
35. Как только сигнальная лампочка загорится (21), машина готова к использованию. **PL41LEMAUS:** как только сигнальная лампочка погаснет, машина готова к использованию
36. Открыть регулятор пара (4). Сначала выйдет немного воды (конденсат), а затем пойдет пар.
37. Подставьте под паровую трубку (6) емкость с взбиваемым молоком и поверните до конца регулятор подачи пара/вода (4).
38. Когда молоко достаточно взбилось, закройте регулятор пара (4).
39. **ВАЖНО:** сразу после того, как Вы взбили молоко, повторно откройте регулятор пара (4) и переключите рычаг (13) на среднюю позицию «горячая вода» и включите рычаг (22), поднимая его вверх. Когда вода начнет выходить из паровой трубки (6), закройте регулятор пара (4), одновременно отключите выключатель (22) и переключите выключатель (13) вниз на позицию «кофе». Тщательно очистите трубку выдачи воды/пара от молока (6). Эта операция необходима, чтобы восстановить кругооборот воды в трубах кофеварки.

Горячая вода:

40. Убедитесь, что в контейнере для воды есть вода, проверяя ее уровень через специальное окошко контроля уровня воды (20).
41. Включить электроприбор, подняв вверх рычаг общего выключателя (11). Световая индикация лампочки напряжения (4) подтверждает наличие электроснабжения. Прделайте эту операцию, только в том случае, если машина выключена. Если кофеварка включена, переходите к следующему пункту.
42. Переключить выключатель рычага (13) на среднюю позицию «горячая вода».
43. Как только сигнальная лампочка загорится (21), машина готова к использованию. **PL41LEMAUS:** как только сигнальная лампочка погаснет, машина готова к использованию
44. Открыть регулятор пара (4) и включить рычаг (22).
45. Горячая вода сразу начнет выходить из паровой трубки (6).
46. По достижении желаемого количества воды, выключите рычаг (22) и закройте регулятор подачи горячего пара/воды (4).
47. После слития некоторого количества горячей воды из паровой трубки (6), рекомендуется контролировать наличие воды в контейнере для воды в кофеварке.

ПОЛЕЗНЫЕ СОВЕТЫ:

- Фильтры на 1 порцию (9), 2 порции (10) и для таблетированного кофе (18) не имеют необходимости быть вымытыми после каждого пользования. Важно постоянно проверять, чтобы не были забиты дырочки фильтров.
- Чтобы достигнуть высоких результатов, советуем предварительно подогревать чашки на специальной платформе (2), которая работает только при включенном электроприборе.

ПОВСЕДНЕВНЫЙ УХОД И МЕРЫ ПРЕДОСТОРОЖНОСТИ:

- Рекомендуется после каждого пользования тщательно промывать трубку выдачи пара (6) и фильтродержатель (8).
- Для работ по чистке рекомендуем пользоваться простой влажной тканью.
- Не оставлять электроприбор в местах воздействия атмосферных явлений и не погружать в воду.
- Функционирование электроприбора должно происходить под контролем взрослого человека, электроприбор держать подальше от детей.
- Не мыть фильтры и фильтродержатель в посудомоечной машине.

ТЕХНИЧЕСКИЕ ДАННЫЕ:

Напряжение: 230В – 50/60Hz;
 Мощность: 1050 Вт.
 Время готовности к работе: около 3 минут
 Размеры (ВхШхД): 34,5*23*27 см
 Функционирование: молотый кофе и кофе в таблетках
 PL41LEMUK = PL41LEM с розеткой для Великой Британии

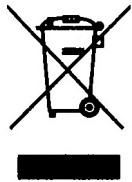
PL41LEMAUS: 240В – 50Hz
 Объем бочка для воды: 2,7 литра
 Давление насоса: 15 бар
 Вес: 7.2 кг
PL41LEM/110 - 120V-60 Hz

РАЗРЕШЕНИЕ ВСТРЕЧАЮЩИХСЯ ПРОБЛЕМ:

Благодарим и поздравляем Вас с приобретением нашей продукции, которая сконструирована по последним технологическим новшествам. Тщательно следуя простым операциям по корректному пользованию нашего электроприбора и в соответствии с предписаниями по безопасности указанными в настоящей инструкции, Вы сможете получить максимальную отдачу и быть уверенными в надежности этой продукции по прошествии многих лет. Ниже предлагается практическая таблица, в которой воспроизведены встречающиеся неполадки и их быстрое разрешение.

ПРОБЛЕМА	ПРИЧИНА	РАЗРЕШЕНИЕ
Не формируется пенка на кофе	<ol style="list-style-type: none"> 1. Кофейная смесь не подходит к данному типу кофеварки 2. Не подходит степень помола кофе 3. Не достаточное количество кофе; указанное манометром (17) давление остается ниже 8 бар 4. Фильтродержатель плохо вставлен 	<ol style="list-style-type: none"> 1. Заменить кофейную смесь 2. Поменять степень помола кофе 3. Увеличить кофейную дозу и соразмерно ее прессовать 4. Закручивать лучше фильтродержатель
Выходит очень холодный кофе	<ol style="list-style-type: none"> 1. Кофеварка не достигла необходимой температуры 2. Не был подогрет фильтродержатель 3. Не были подогреты чашки 4. Термостат не работает в заданных параметрах 	<ol style="list-style-type: none"> 1. Следовать указаниям инструкции в параграфах «Включение кофеварки» и «Приготовление кофе эспрессо» 2. Фильтродержатель должен быть подогрет одновременно с водой, см. параграф «Включение кофеварки» 3. Подогреть чашки на предназначенной для этого платформе (2) 4. Обратиться в ЦЕНТР ТЕХОБСЛУЖИВАНИЯ
Кофе выходит очень быстро	<ol style="list-style-type: none"> 1. Кофейный помол очень крупный 2. Не достаточное количество кофе 3. Не достаточно спрессовано 4. Кофе/таблетка старая или не подходит 	<ol style="list-style-type: none"> 1. Регулировать кофейный помол на более мелкий 2. Увеличить кофейную дозу 3. Увеличить прессование кофе 4. Заменить Кофе/таблетку
Кофе выходит между группой выдачи и фильтродержателем	<ol style="list-style-type: none"> 1. Фильтродержатель плохо вставлен 2. Передозировка кофе в фильтре 3. Края фильтродержателя не очищены 4. Прохудилась прокладка в группе выдачи 	<ol style="list-style-type: none"> 1. Корректно вставить фильтродержатель 2. Уменьшить количество кофе 3. Очистить от остатков кофе края фильтродержателя 4. Обратиться в ЦЕНТР ТЕХОБСЛУЖИВАНИЯ
Кофе выходит по каплям	<ol style="list-style-type: none"> 1. Кофейный помол слишком мелкий 2. Излишнее количество кофе 3. Кофе слишком сильно спрессован 	<ol style="list-style-type: none"> 1. Регулировать кофейный помол на более крупный 2. Уменьшить количество кофе 3. Уменьшить прессовку кофе
Кофеварка не выдает пар	<ol style="list-style-type: none"> 1. Засорен проход в носике трубки выдачи пара 2. Нехватка воды в контейнере 	<ol style="list-style-type: none"> 1. Прочистить с помощью иголки носик трубки выдачи пара 2. Смотри параграф «Включение кофеварки»
Во время выдачи не выходит кофе; Манометр показывает давление 0 (ноль) бар	<ol style="list-style-type: none"> 1. Нехватка воды в контейнере 2. Включена кнопка пара 	<ol style="list-style-type: none"> 1. Залить воду в контейнер 2. Выключить кнопку пара
Во время выдачи не выходит кофе; Манометр показывает давление выше 14 бар	<ol style="list-style-type: none"> 1. Кофейный помол слишком мелкий 2. Излишнее количество кофе 3. Кофе слишком сильно спрессован 4. Засор в группе выдачи 	<ol style="list-style-type: none"> 1. Регулировать кофейный помол на более крупный 2. Уменьшить количество кофе 3. Уменьшить прессовку кофе 4. Обратиться в ЦЕНТР ТЕХОБСЛУЖИВАНИЯ
Кофеварка не работает и сигнальная лампочка напряжения не загорается	<ol style="list-style-type: none"> 1. Нет электропитания 2. Вилка шнура электропитания плохо вставлена 3. Поврежден шнур электропитания 	<ol style="list-style-type: none"> 1. Восстановить электропитание 2. Вставить правильно вилку в электророзетку 3. Обратиться в ЦЕНТР ТЕХОБСЛУЖИВАНИЯ для замены
Лампочки включения горит и лампочка готовый пар не загорится в течение 10 минут	<ol style="list-style-type: none"> 1. Термостаты не функционируют 2. Поврежден нагревательный элемент 	<ol style="list-style-type: none"> 1. Обратиться в ЦЕНТР ТЕХОБСЛУЖИВАНИЯ 2. Обратиться в ЦЕНТР ТЕХОБСЛУЖИВАНИЯ

Указанные данные и фотографии могут быть изменены без предварительного предупреждения для улучшения работы кофеварки.



AVVERTENZE PER IL CORRETTO SMALTIMENTO DEL PRODOTTO AI SENSI DELLA DIRETTIVA EUROPEA 2002/96/EC

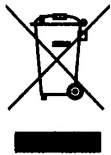
Alla fine della sua vita utile il prodotto non deve essere smaltito insieme ai rifiuti urbani. Può essere consegnato presso gli appositi centri di raccolta differenziata predisposti dalle amministrazioni comunali, oppure presso i rivenditori che forniscono questo servizio. Smaltire separatamente un elettrodomestico consente di evitare possibili conseguenze negative per l'ambiente e per la salute derivanti da un suo smaltimento inadeguato e permette di recuperare i materiali di cui è composto al fine di ottenere un importante risparmio di energia e di risorse. Per rimarcare l'obbligo di smaltire separatamente gli elettrodomestici, sul prodotto è riportato il marchio del contenitore di spazzature mobile barrato.

DICHIARAZIONE DI CONFORMITA' CE

Gemme Italian Producers srl dichiara sotto la propria responsabilità che i prodotti **PL41LEM – PL41LEMAUS**, ai quali è riferita questa dichiarazione, sono conformi alle seguenti norme: CEI EN 60335-1, CEI EN 60335-2-15

Dichiara inoltre che i prodotti sopra indicati risultano conformi in base alle prove di compatibilità elettromagnetica EMC.

NB: La presente dichiarazione perde la sua validità se la macchina viene modificata senza la nostra espressa autorizzazione.



IMPORTANT INFORMATION FOR CORRECT DISPOSAL OF THE PRODUCT IN ACCORDANCE WITH EC DIRECTIVE 2002/96/EC

At the end of its working life, the product must not be disposed of as urban waste. It must be taken to a special local authority differential waste collection centre or to a dealer providing this service. Disposing of a household appliance separately avoids possible negative consequences for the environment and health deriving from inappropriate disposal of enables the constituent materials to be recovered to obtain significant savings in energy and resources. As a reminder of the need to dispose of household appliances separately, the products is marked with a crossed-out wheeled dustbin.

EC DECLARATION OF CONFORMITY

Gemme Italian Producers srl declares under its own responsibility that the products **PL41LEM – PL41LEMAUS**, to which this declaration relates, are in accordance with the provisions of the specific directives:

CEI EN 60335-1, CEI EN 60335-2-15

It also declares that the above mentioned products conform with the electromagnetic compatibility test EMC.

NB: The present declaration voids should the machine be modified without our specific authorization.



AVERTISSEMENT POUR L'ÉLIMINATION CORRECTE DU PRODUIT AUX TRMES DE LA DIRECTIVE EUROPÉENNE 200/96/EC

Au terme de son utilisation, le produit ne doit pas être éliminé avec les déchets urbains. Le produit doit être remis à l'un des centres de collecte sélective prévus par l'administration communale ou auprès des revendeurs assurant ce service. Éliminer séparément un appareil électroménager permet d'éviter les retombée négatives pou l'environnement et la santé dérivant d'une élimination incorrecte, et permet de récupérer les matériaux qui le composent dans le but d'une économie importante en termes d'énergie et de ressources. Pour rappeler l'obligation d'éliminer séparément les appareils électroménagers, le produit porte le symbole d'un caisson à ordures barré.

DECLARATION DE CONFORMITE CE

Gemme Italian Producers srl déclare que les produits suivants: **PL41LEM – PL41LEMAUS** à laquelle se réfère cette déclaration, sont faits selon les prescriptions des directives spécifiques:

CEI EN 60335-1, CEI EN 60335-2-15.

Il déclare aussi que les produits sont conformes à les essais de compatibilité électromagnétique EMC.

NB: La Présente déclaration perd sa validité dès lors que la machine est modifiée sans notre expresse autorisation.



Castegnato, 01/12/2011
Amministratore delegato



WICHTIGER HINWEIS FÜR DIE KORREKTE ENTSORGUNG DES PRODUKTS IN ÜBEREINSTIMMUNG MIT DER EG-RICHTLINIE 2002/96/EG

Am Ende seiner Nutzzeit darf das Produkt NICHT zusammen mit dem Siedlungsabfall beseitigt werden. Es kann zu den eigens von den städtischen Behörden eingerichteten Sammelstellen oder zu den Fachhändlern, die einen Rücknahmeservice anbieten, gebracht werden. Die getrennte Entsorgung eines Haushaltsgerätes vermeidet mögliche negative Auswirkungen auf die Umwelt und die menschliche Gesundheit, die durch eine nicht vorschriftsmäßige Entsorgung bedingt sind. Zudem ermöglicht wird die Wiederverwertung der Materialien, aus denen sich das Gerät zusammensetzt, was wiederum eine bedeutende Einsparung an Energie und Ressourcen mit sich bringt. Zur Erinnerung an die Verpflichtung, die Elektrohaushaltsgeräte zu beseitigen, ist das Produkt mit einer Mülltonne, die durchgestrichen ist, gekennzeichnet.

CE-KONFORMITÄTSERKLÄRUNG

Gemme Italian Producers srl erklärt auf einige Verantwortung, dass **PL41LEM – PL41LEMAUS**, auf das sich diese Erklärung bezieht, der Vorschriften der spezifischen Richtlinien CEI EN 60335-1, CEI EN 60335-2-15 entsprechen.

Die o.g. Firma erklärt, dass die oben genannten Produkte gemäß der EMC elektromagnetischen Verträglichkeitstesten produziert sind.

NB: Die vorliegende Erklärung verliert Ihre Gültigkeit, wenn die Maschine ohne unsere ausdrückliche Genehmigung verändert wird.



УКАЗАНИЯ ПО ПО КОРРЕКТНОМУ ИЗБАВЛЕНИЮ ОТ ИЗДЕЛИЯ В СООТВЕТСТВИИ С ЕВРОПЕЙСКОЙ ДИРЕКТИВОЙ 2002/96/ЕС

По окончании срока службы, электроприбор не следует помещать в общий контейнер с мусорными отходами. Его можно сдать в специальные центры по сбору дифференциальных отходов, предоставленных административными муниципалитетами, или в специализированные фирмы, которые занимаются таким обслуживанием. Раздельная переработка электроприборов позволяет избежать возможные негативные последствия, возникающие из-за не соответствующей переработки отходов, для окружающей среды и здоровья общества. Дает возможность достигнуть значительной экономии энергии и ресурсов, благодаря повторному использованию материалов изготовления электроприбора. Чтобы подчеркнуть обязательство сдачи электроприбора на отдельную переработку, на изделие нанесена маркировка в виде зачеркнутого передвижного мусорного контейнера.

ДЕКЛАРАЦИЯ О СООТВЕТСТВИИ ДИРЕКТИВАМ ЕЭС

Gemme Italian Producers srl заявляет с полной ответственностью, что изделия **PL41LEM и PL41LEMAUS**, к которым относятся эта декларация, соответствуют следующим нормам: **В 60335-1, ЦЕНТРАЛЬНОЕВРОПЕЙСКАЯ ИНИЦИАТИВА В 60335-2-15**

CEI EN 60335-1, CEI EN 60335-2-15. Заявляет также, что вышеуказанные изделия отвечают требованиям, на основании результатов тестирования по электромагнитной совместимости EMC. НОТА: Настоящая декларация теряет свою силу, если в данное оборудование будут внесены какие-либо изменения без нашего официального разрешения.



Castegnato, 01/12/2011
Amministratore delegato

CONDIZIONI DI GARANZIA**GARANZIA LEGALE**

Questo prodotto è soggetto alle norme di garanzia vigenti nello stato in cui viene venduto; informazioni specifiche in merito verranno fornite dal rivenditore o dall'importatore dello stato in cui avete acquistato il prodotto, che ne è completamente responsabile.

L'importatore è completamente responsabile anche degli adempimenti necessari a norma di legge dello stato in cui l'importatore stesso distribuisce il prodotto, compreso la gestione dello smaltimento a fine vita del prodotto.

Nei paesi europei fanno riferimento le leggi nazionali di attuazione della Direttiva Comunitaria 44/99/CE.

GARANZIA DEL PRODUTTORE VALIDA SOLO SUL TERRITORIO ITALIANO PER I PRODOTTI DISTRIBUITI DA RIVENDITORI AUTORIZZATI "LELIT"

La garanzia del produttore di 24 mesi è valida per il territorio italiano e comunque non sostituisce le leggi in vigore qualora queste ultime risultino migliorative per il consumatore.

La garanzia si intende nella sostituzione o riparazione gratuita dei pezzi che presentano difetti di fabbrica. Sono pertanto esclusi dalla garanzia:

- le parti estetiche;
- i danni provocati da cattivo uso e/o da uso improprio;
- i fenomeni non dipendenti dal normale funzionamento della macchina;
- le parti soggette a normale usura;
- i danni da trasporto, ovvero danni da circostanze e/o eventi causati da forza maggiore che comunque non possono farsi risalire a difetti di fabbricazione del prodotto;
- la manutenzione o le riparazioni eseguite da personale non autorizzato e/o dall'utilizzo di ricambi non originali;
- la mancata osservanza delle istruzioni per l'uso e/o la manutenzione riportate nel libretto in dotazione al prodotto.

La garanzia non si estende mai temporalmente oltre quanto indicato, non prevede l'obbligo di risarcimento danni di qualsiasi natura eventualmente subiti da persone e/o cose, non prevede l'obbligo di sostituzione del prodotto.

Affinché la presente garanzia del produttore abbia piena validità nel corso del periodo indicato, è necessario che:

- il prodotto sia acquistato ed utilizzato per scopi domestici e comunque non da persone giuridiche, società o attività professionali di fatto;
- tutte le operazioni di installazione e collegamento del prodotto alle reti energetiche (elettriche e idriche) siano effettuate seguendo scrupolosamente le indicazioni riportate nel libretto di istruzioni d'uso;
- tutte le operazioni di utilizzo del prodotto, così come la manutenzione periodica, avvengano secondo le prescrizioni e indicazioni riportate nel libretto di istruzioni d'uso;
- qualunque intervento di riparazione sia eseguito dal personale autorizzato dal produttore e che i ricambi utilizzati siano esclusivamente quelli originali;
- Il prodotto venga consegnato e ritirato dal consumatore a sue spese e responsabilità all'indirizzo autorizzato dal produttore; l'elenco degli indirizzi autorizzati è disponibile sul sito www.lelit.com alla pagina assistenza.

Per l'applicazione della garanzia è indispensabile presentare un documento (scontrino fiscale o fattura) comprovante la data d'acquisto; in mancanza di esso, la garanzia decorre dalla data di produzione del prodotto riportata sullo stesso.

Manomissioni di personale non autorizzato fanno decadere automaticamente ogni forma di garanzia.

Qualora il prodotto venga acquistato e/o utilizzato da società, persone giuridiche o attività professionali di fatto, la garanzia è di 6 mesi.

WARRANTY TERMS:LEGAL WARRANTY

This product is covered by the warranty laws valid in the country where the product has been sold; specific information about the warranty terms can be given by the seller or by the importer in the country where the product has been purchased. The seller or importer is completely responsible for the product. The importer is completely responsible also for the fulfillment of the laws in force in the country where the importer distributes the product, including the correct disposal of the product at the end of its working life.

Inside the European countries the laws in force are the national laws implementing the EC Directive 44/99/CE.

CONDITIONS DE GARANTIE: GARANTIE LEGALE

Ce produit est couvert par les normes de garantie en vigueur dans le pays où il a été vendu; informations plus spécifiques peuvent être fournies par le revendeur ou par l'importateur dans le pays où le produit a été acheté; le revendeur ou l'importateur est complètement responsable de ce produit. L'importateur est complètement responsable même pour l'accomplissement des lois en vigueur dans le pays où l'importateur distribue le produit, y compris la correcte élimination du produit au terme de son utilisation.

Dans les pays européens il faut prendre en considération les lois nationales relatives à l'application de la Directive EC 44/99/CE.

GARANTIEBEDINGUNGEN/Ü GESETZLICHE GARANTIE

Dieses Produkt ist von den Gesetzen gedeckt, die in dem Land gültig sind, wo das Produkt verkauft wurde. Mehrere Informationen darüber kann der Händler oder der Importeur geben, der für das verkaufte Produkt völlig verantwortlich ist. Der Importeur ist auch für die Vollziehung der Gesetze im dem Land, wo das Produkt verteilt wurde, völlig verantwortlich. Das enthält auch die Anordnung der korrekten Entsorgung des Produkts am Ende seiner Nutzzeit.

In den EU-Ländern sind die staatlichen Gesetze bezüglich der EU Richtlinie 44/99/CE zu betrachten.

ГАРАНТИЙНЫЕ ОБЯЗАТЕЛЬСТВА

Эта продукция защищена гарантийным законом, действующим в стране, где она была продана; конкретная информация о гарантийных сроках может быть дана продавцом/импортером в стране, где продукция была куплена. Продавец/импортер полностью ответственны за эту продукцию. Импортер ответственен за выполнение действующих законов в стране, где распространяет продукт, включая правильную утилизацию продукта по окончании его срока службы.

В европейских странах действуют национальные законы, которые осуществляют деятельность Директивы 44/99/CE



An important choice



AB 01

Gemme Italian Producers srl

Via del Lavoro 45 - I - 25045 Castegnato (BS) Italy

Tel: +39 030 2141199 - Fax: +39 030 2147637

www.lelit.com - lelit@lelit.com - P.Iva 03426920173