

***Model D088
LATTE PRO***



***English
Français
Español***

**Instruction book
Mode d'emploi
Manual de instrucciones**

IMPORTANT SAFEGUARDS

When using electrical appliances, basic safety precautions should always be followed to reduce the risk of fire, electric shock, and/or injury to person, including the following:

1. Read all instructions and information in this instruction book and any other literature included in the carton referring to this product before operating or using this appliance.
2. To protect against fire, electric shock, and personal injury, do not place cord, plugs, or appliance in water or other liquid.
3. Close supervision is necessary when any appliance is used by or near children.
4. Unplug from outlet when not in use and before cleaning.
5. Allow to cool before putting on or taking off parts, and before cleaning the appliance.
6. The use of accessory attachments not recommended by the appliance manufacturer may result in fire, electric shock, or personal injury.
7. Do not use outdoors.
8. Do not let cord hang over edge of table or counter, or touch hot surface.
9. Do not place on or near a hot gas or electric burner, or in a heated oven.
10. Do not operate any appliance with a damaged cord or plug, if the appliance malfunctions, or has been damaged in any manner. Return appliance to authorized service facility for examination, repair, or adjustment.
11. Do not use appliance for other than intended use.
12. **Unique identifier** normally means trademark and product model. Product model should be the same as the product model in test report.
13. **The content of conformity declaration is:** this device complies with Part 18 of the FCC Rules. Importer: Bellucci Distributions. Address: 8145 Saint-Laurent, Montréal (Québec) -Canada.
14. **(1) Potential interference equipment (2) System maintenance (3) Simple measures of correcting interference.**
15. Do not touch hot surfaces. Use handles or knobs.
16. Always attach plug to appliance first, then plug cord into the wall outlet. To disconnect, turn any control to "off" then remove plug from wall outlet.
17. Scalding may occur if the lid is removed during the frothing cycles.
18. This appliance is not intended for use by persons (including children) with reduced physical, sensory or mental capabilities, or lack of experience and knowledge, unless they have been given supervision or instruction concerning use of the appliance by a person responsible for their safety. Children should be supervised to ensure that they do not play with the appliance.

This equipment has been tested and found to comply with the limits for a Consumer ISM equipment, pursuant to Part 18 of the FCC Rules. These limits are designed to provide reasonable protection against harmful interference in a residential installation. This equipment generates, uses and can radiate radio frequency energy and, if not installed and used in accordance with the instructions, may cause harmful interference to radio communications. However, there is no guarantee that interference will not occur in a particular installation.

“Please note that changes or modifications of this product is not expressly approved by the party responsible for compliance could void the user’s authority to operate the equipment.

“If this equipment does cause harmful interference to radio or television reception, which can be determined by turning the equipment off and on, the user is encouraged to try to correct the interference by one or more of the following measures:

- Reorient or relocate the receiving antenna.
- Increase the separation between the equipment and receiver.
- Connect the equipment into an outlet on a circuit different from that to which the receiver is connected.
- Consult the dealer or an experienced radio/TV technician for help.

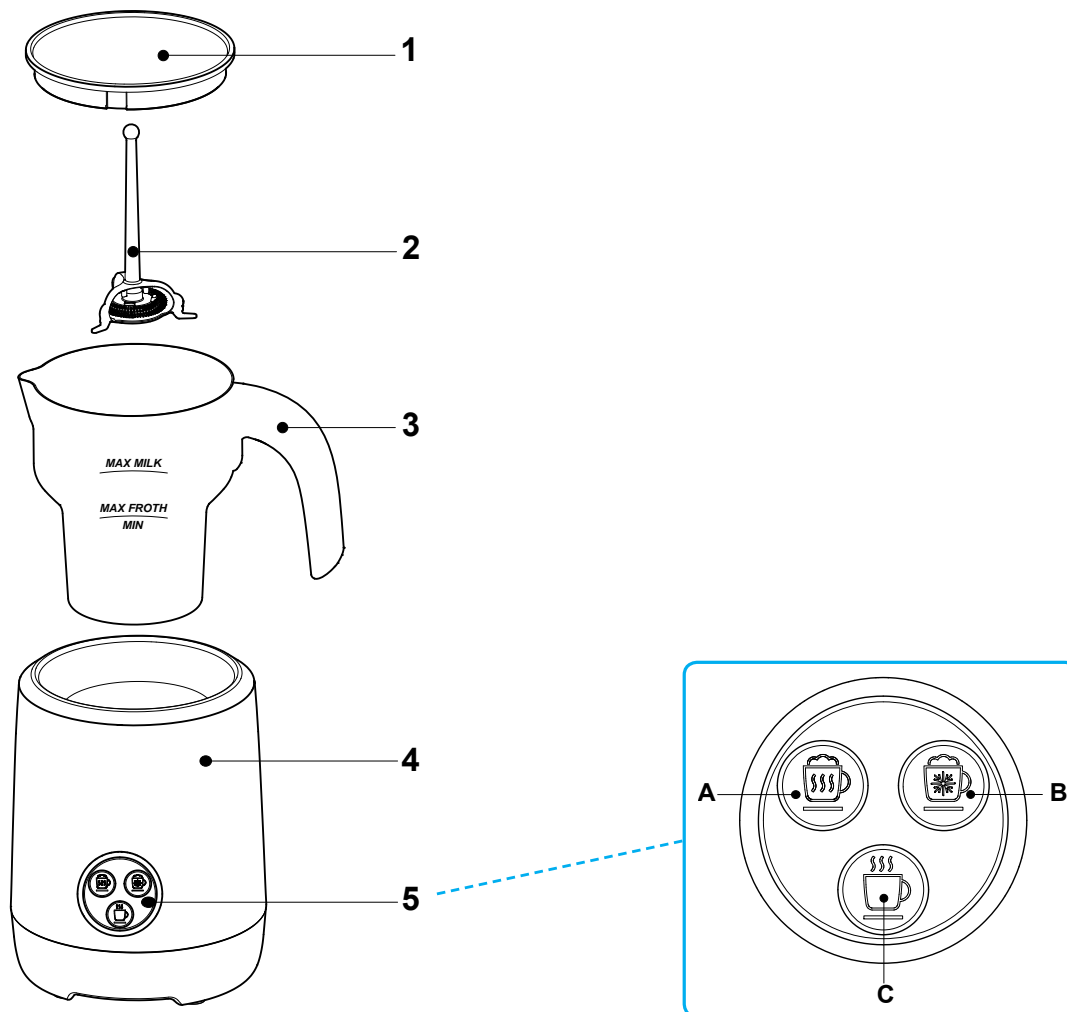
SAVE THESE INSTRUCTIONS.

CAUTION

This appliance is for household use only. Any servicing, other than cleaning and user maintenance, should be performed by an authorized service centre. Do not immerse machine in water. To reduce the risk of fire or electric, shock, do not disassemble the machine. There are no parts inside the machine serviceable by the user. Repair should be done by authorized service personnel only.

1. Check voltage to be sure that the voltage indicated on the nameplate corresponds with your voltage.
2. Keep your hands the cord away from hot parts of the appliance during.

Description of milk frother



1. Lid
2. Mixer/milk frother insert (support + whisk)
3. Milk container
4. Base
5. Keypad

First use

The appliance can be used for the following operations:

- Froth and heat milk (press (once) the switch **A - LED WHITE**);
- Froth milk without heating it (press (once) the switch **B - LED BLUE**);
- Heat milk without frothing it (press (once) the switch **C - LED WHITE**).

The appliance is equipped with a "mixer/milk frother insert" accessory (support + whisk), which must always be used, whatever the chosen operation.

Before using the milk frother, clean all the parts (see "CLEANING AND MAINTENANCE").

Do not use the appliance without milk.

Note: The appliance switches off by disconnecting it from the power supply.

Alarms

The appliance has the "**Froth and heat milk**" (WHITE LED) and "**Froth milk without heating**" (BLUE LED) buttons lit up at the same time, as shown in figure 1, when:

- Any button is pressed and the milk container is not in the base.
- Any button is pressed and there is no milk in the container.
- Any button is pressed and the mixer/frother insert is not inside the container.
- The milk container is removed from the base when the cycle has not finished.

IMPORTANT NOTE: To reset the alarm and return to operation status, press any button TWICE.

Frothing and heating milk

- Place the appliance on a flat surface.
- Remove the container from the base.
- Remove the lid and make sure the mixer/milk frother insert is inside the container.
- Fill the container with the recommended amount of milk, put back the lid and the container inside the base.

Note: For better froth, use milk straight from the refrigerator (approx. 3°-5°C).

To prevent the milk from spilling after frothing, the maximum recommended amount of milk (150ml) must not exceed the line mark **MAX FROTH**; this is because when frothed, milk increases its initial volume.

- Insert the plug in a power socket. The appliance will beep.
- Press the button **A**; the other buttons go off. The milk frother will start rotating and frothing the milk. When the required temperature is reached, the milk frother insert stops; the appliance beeps and all the buttons light up.

Note: The cycle can be stopped in advance by pressing the button once. Do not remove the milk container during operation.

- When the appliance stops, remove the container from the base and pour the hot frothed milk (Fig.2).
- Always switch the appliance off by disconnecting it from the mains after use.

Note: It is advisable to clean the appliance of any milk residues after every use, to avoid risks to health and prevent malfunctioning.

Frothing milk without heating it

- Place the appliance on a flat surface.
- Remove the container from the base.
- Remove the lid and make sure the mixer/milk frother insert is inside the container.
- Fill the container with the recommended amount of milk, put back the lid and the container inside the base.

Note: For better froth, use milk straight from the refrigerator (approx. 3°-5°C).

To prevent the milk from spilling after frothing, the maximum recommended amount of milk (150ml) must not exceed the line mark **MAX FROTH**; this is because when frothed, milk increases its initial volume.

- Insert the plug in a power socket. The appliance will beep.
- Press the button **B**; the other buttons go off. The milk frother will start rotating and frothing the milk. When the required frothing is reached, the milk frother insert stops; the appliance beeps and all the buttons light up.

Note: The cycle can be stopped in advance by pressing the button once. Do not remove the milk container during operation.

- When the appliance stops, remove the container from the base and pour the cold frothed milk (Fig.2).
- Always switch the appliance off by disconnecting it from the mains after use.

Note: *It is advisable to clean the appliance of any milk residues after every use, to avoid risks to health and prevent malfunctioning.*

Heating milk without frothing it

- Place the appliance on a flat surface.
- Remove the container from the base.
- Remove the lid and make sure the mixer/milk frother insert is inside the container.
- Fill the container with the recommended amount of milk, put back the lid and the container inside the base.

Note: The recommended maximum amount of milk (250ml) must not exceed the line marked **MAX MILK**.

- Insert the plug in a power socket. The appliance will beep.
- Press the button **C**; the other buttons go off. The milk frother insert will start rotating slowly. When the required temperature is reached, the milk frother insert stops; the appliance beeps and all the buttons light up.

Note: The cycle can be stopped in advance by pressing the button once. Do not remove the milk container during operation.

- When the appliance stops, remove the container from the base and pour the hot milk (Fig.2).
- Always switch the appliance off by disconnecting it from the mains after use.

Note: *It is advisable to clean the appliance of any milk residues after every use, to avoid risks to health and prevent malfunctioning.*

Cleaning and maintenance

Always unplug the appliance and leave it to cool before cleaning it.

ATTENTION: Do not put the base in water.

- Only the stainless steel milk container can be put in a dishwasher.
- Remove the gasket from the lid and wash them with warm water and mild detergent (Fig.3). Rinse thoroughly and dry. Put the gasket back on the lid.
- Remove the metal whisk from the support (Fig.4), wash them with hot water (**NOT in a dishwasher**) and put it back together.
- Clean the outside of the container using a damp cloth or a mild detergent.

Note: To prevent dulling, do not use abrasive detergents to clean the outside of the appliance.

FIG.1

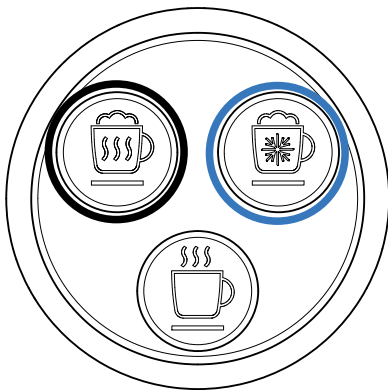


FIG.2

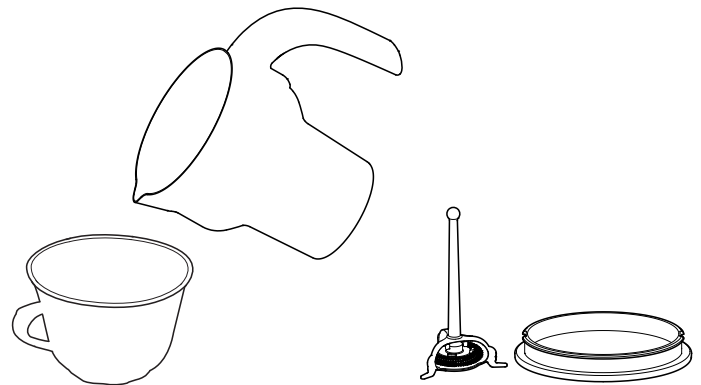


FIG.3

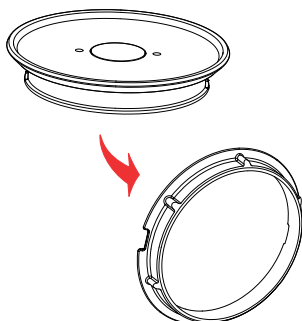
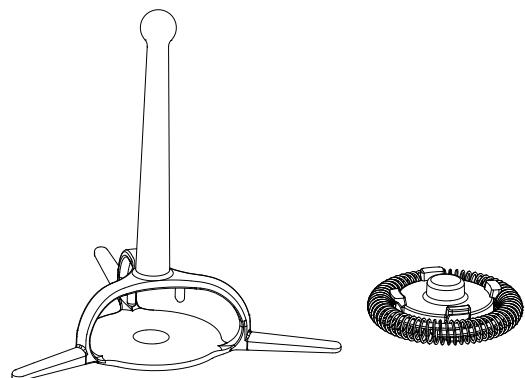


FIG.4



IMPORTANTES CONSIGNES DE SÉCURITÉ

Lorsque vous utilisez des appareils électriques, et afin de réduire le risque d'incendie, de choc électrique et/ou de blessure, respectez les précautions de sécurité élémentaires, notamment :

1. Avant d'allumer ou d'utiliser cette machine, veuillez lire toutes les instructions et informations contenues dans ce fascicule et dans toute autre documentation livrée avec la machine.
3. Pour éviter tout risque d'incendie, de choc électrique et de blessure, ne placez pas le cordon, les prises, ni la machine dans l'eau ou tout autre liquide.
4. Tenez la machine hors de portée des enfants.
5. Lors des périodes de non-utilisation et avant de la nettoyer, débranchez la machine de la prise murale.
6. Laissez refroidir avant d'assembler ou de démonter les composants de la machine et avant de la nettoyer.
7. L'utilisation d'accessoires autres que ceux recommandés par le fabricant peut provoquer un incendie, un choc électrique ou des blessures.
8. N'utilisez pas la machine à l'extérieur.
9. Ne laissez pas le cordon pendre du bord de la table ou du plan de travail, ni entrer en contact avec une surface chaude.
10. Ne placez pas la machine sur ou à proximité d'une plaque de cuisson à gaz ou électrique chaude ou d'un four chaud.
11. N'utilisez pas la machine si le cordon ou la prise est endommagée, si la machine ne fonctionne pas correctement ou si elle a été endommagée, de quelque manière que ce soit. Pour toute réparation ou tout réglage, renvoyez la machine au service après-vente agréé.
12. Utilisez la machine aux seules fins pour lesquelles elle est prévue.
13. **L'identifiant unique indique** normalement la marque et le modèle du produit. Le modèle du produit doit être le même que celui indiqué dans le rapport d'essai.
14. **Le contenu de la déclaration de conformité est** : Cet appareil est conforme à la partie 18 du règlement de la FCC. Importateur : Bellucci Distributions. Address: 8145 Saint-Laurent, Montréal (Québec) - Canada.
15. **(1) Équipement pouvant provoquer des interférences (2) Maintenance du système (3) Mesures simples pour la correction des in-terférences.**
16. Ne pas toucher les surfaces chaudes. Utiliser la poignée.
17. Toujours connecter le cordon d'alimentation à l'appareil en premier, puis brancher le cordon d'alimentation dans le mur. Pour débrancher, assurez-vous que toutes les commandes sont à « off », puis retirez la fiche de la prise murale.
18. Des brûlures peuvent se produire si le couvercle est retiré pendant les cycles de moussage.
19. Cet appareil n'est pas destiné à être utilisé par des personnes (y compris des enfants) ayant des capacités physiques, sensorielles ou mentales réduites, ou un manque d'expérience et de connaissances, à moins qu'elles n'aient reçu une supervision ou des instructions concernant l'utilisation de l'appareil par une personne responsable de leur sécurité. Les enfants doivent être surveillés pour s'assurer qu'ils ne jouent pas avec l'appareil.

Cet équipement a été testé et déclaré conforme aux limites d'un équipement ISM grand public, selon la partie 18 du règlement de la FCC. Ces limites sont conçues pour fournir une protection raisonnable contre les interférences préjudiciables dans un environnement résidentiel. Cet équipement génère, utilise et peut émettre de l'énergie de radiofréquence et, s'il n'est pas installé et utilisé conformément aux instructions, il peut entraîner des interférences préjudiciables aux radiocommunications. Il n'y a cependant aucune garantie que ces interférences ne se produiront pas dans certains environnements particuliers.

« Attention ! Tout changement ou modification n'ayant pas été expressément approuvé par la partie responsable de la conformité pourrait entraîner l'annulation de l'autorité de l'utilisateur sur l'utilisation de l'équipement. »

« En cas d'interférences préjudiciables à la réception radiophonique ou télévisuelle causées par cet équipement, ce qui peut être vérifié en éteignant et rallumant l'équipement, nous encourageons l'utilisateur à prendre l'une ou plusieurs des mesures suivantes pour essayer de corriger ce problèmes :

--Réorienter ou déplacer l'antenne de réception.

-- Éloigner l'équipement du récepteur.

-- Brancher l'équipement à la sortie d'un circuit autre que celui auquel le récepteur est branché.

-- S'adresser au revendeur ou à un technicien expérimenté pour obtenir de l'aide. »

CONSERVEZ CES INSTRUCTIONS.

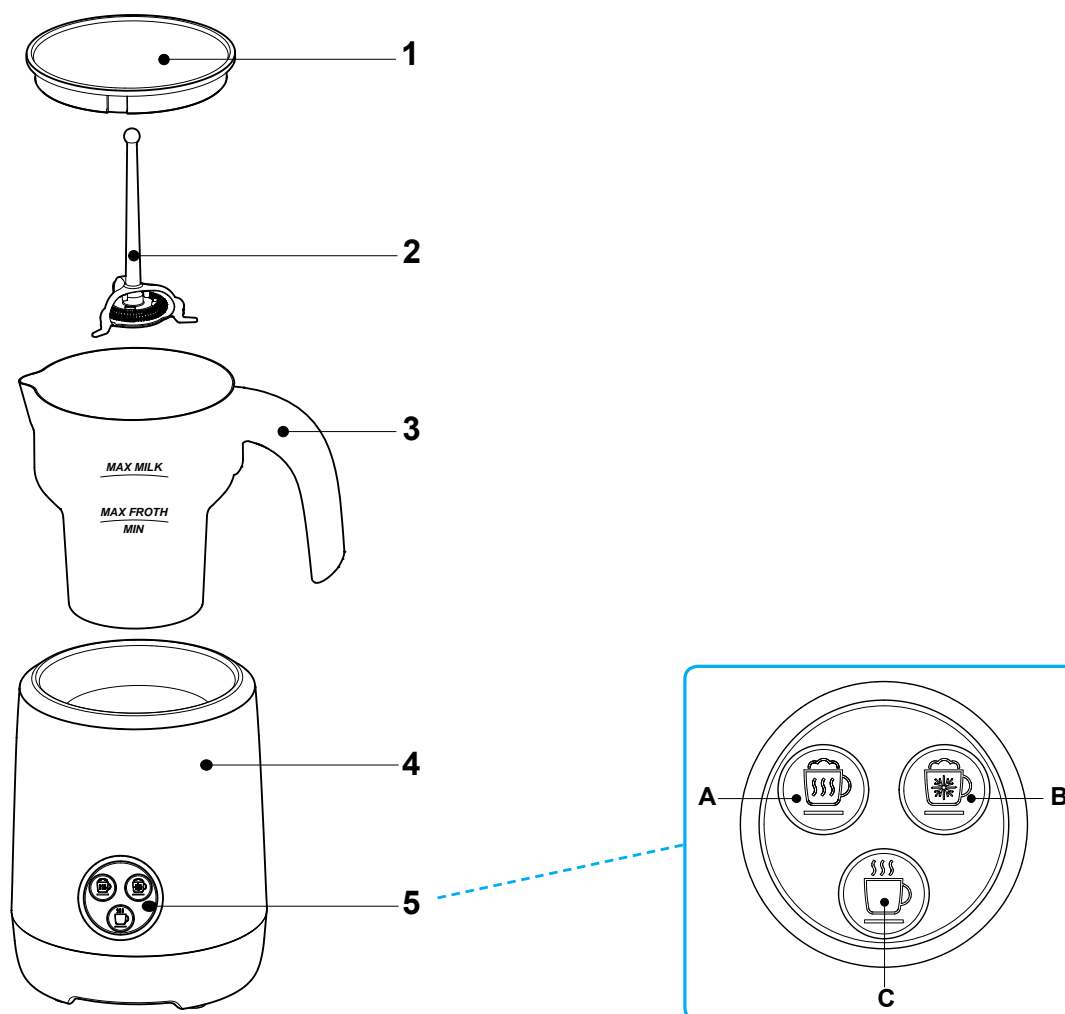
ATTENTION

Cette machine est prévue pour un usage privé exclusivement. Toute intervention autre que le nettoyage et l'entretien doit être effectuée par un centre agréé. N'immergez pas la machine dans l'eau. Pour éviter tout risque d'incendie ou de choc électrique, ne démontez pas la machine. La machine ne contient aucun composant réparable par l'utilisateur. Les réparations doivent être effectuées uniquement par des personnes qualifiées et autorisées.

1. Vérifiez que la tension indiquée sur la plaque signalétique de la machine correspond à la tension de votre habitation.

2. Pendant le fonctionnement, tenez vos mains et le cordon éloignés des surfaces chaudes de la machine.

Description du mouseur à lait



1. Couvercle
2. Embout mélangeur/mousseur (support + fouet)
3. Contenant / pichet à lait
4. Socle
5. Clavier

À la première utilisation

L'appareil peut être utilisé pour effectuer les opérations suivantes :

- Chauffer et faire mousser le lait (appuyer 1 fois sur l'interrupteur **A - LED BLANCHE**);
- Faire mousser le lait sans le chauffer (appuyer 1 fois sur l'interrupteur **B - LED BLEUE**);
- Chauffer le lait sans le faire mousser (appuyer 1 fois sur l'interrupteur **C - LED BLANCHE**).

L'appareil est doté d'un accessoire, « élément mélangeur/mousseur » (composé d'un support et d'un fouet), à toujours utiliser quelle que soit l'opération sélectionnée.

Avant d'utiliser le mouseur à lait, nettoyer toutes les parties (voir le paragraphe « NETTOYAGE ET ENTRETIEN »). **Ne pas utiliser l'appareil sans lait.**

Remarque : l'appareil s'éteint en débranchant le cordon d'alimentation de la prise électrique.

Alarmes

Les touches « **Lait chaud** » (**LED BLANCHE**) et « **Lait froid** » (**LED BLEUE**) de l'appareil sont toutes les deux allumées, comme le montre la figure1 si :

- On appuie sur l'une des touches en l'absence du récipient à lait sur la base.
- On appuie sur l'une des touches en l'absence de lait dans le récipient,
- On appuie sur l'une des touches en l'absence du fouet dans le récipient,
- On retire le récipient de la base avant la fin du cycle de préparation.

IMPORTANT : Pour réinitialiser l'alarme et remettre l'appareil en état de marche, appuyer DEUX fois sur l'une des touches.

Faire mousser et chauffer le lait

- Positionner l'appareil sur une surface plate.
- Déposer le pichet à lait du socle.
- Déposer le couvercle et s'assurer de la présence de l'embout mélangeur/mousseur à lait à l'intérieur du pichet à lait.
- Remplir le pichet de la quantité de lait conseillée, puis repositionner le couvercle et le pichet à lait sur le socle.

Remarque : pour que la mousse soit meilleure, utiliser le lait à la température du frigo (approximativement 3°-5 °C).

Pour éviter que le lait ne déborde après avoir été moussé, la quantité maximale de lait conseillée (150 ml) ne doit pas dépasser le repère **MAX FROTH** du fait que le lait moussé augmente son volume initial.

- Brancher la fiche du cordon d'alimentation dans une prise électrique. L'appareil émet un signal sonore (Bip).
- Appuyer sur la touche **A** ; les autres touches s'éteignent alors. L'embout mousseur à lait commence à tourner et à faire mousser le lait. Une fois la température fixée atteinte, l'embout mousseur à lait cesse de fonctionner ; l'appareil émet un signal sonore (Bip) et toutes les touches s'allument.

Remarque : il est possible d'interrompre le cycle avant la fin programmée en appuyant 1 fois sur la touche. Ne pas retirer le pichet à lait pendant le fonctionnement.

- Lorsque l'appareil s'arrête de fonctionner, déposer le pichet à lait du socle et verser le lait chaud et moussé (Fig.2).
- Toujours éteindre l'appareil après son utilisation en coupant son alimentation électrique.

Remarque : **il est conseillé de nettoyer l'appareil en éliminant tout résidu de lait après chaque utilisation afin d'éviter tout risque pour la santé et tout mauvais fonctionnement.**

Mousser le lait à froid

- Positionner l'appareil sur une surface plate.
- Déposer le pichet à lait sur le socle.
- Déposer le couvercle et s'assurer de la présence de l'embout mélangeur/mousseur à lait à l'intérieur du conteneur ou pichet à lait.
- Remplir le pichet avec la quantité de lait conseillée, puis repositionner le couvercle et le pichet à lait sur le socle.

Remarque : pour que la mousse soit meilleure, utiliser le lait à la température du frigo (approximativement 3°-5 °C).

Pour éviter que le lait ne déborde après avoir été moussé, la quantité maximale de lait conseillée (150 ml) ne doit pas dépasser le repère **MAX FROTH** du fait que le lait moussé augmente son volume initial.

- Brancher la fiche du cordon d'alimentation dans une prise électrique. L'appareil émet un signal sonore (Bip).
- Appuyer sur la touche **B** ; les autres touches s'éteignent alors. L'embout mousseur à lait commence à tourner et à faire mousser le lait. Une fois la température fixée atteinte, l'embout mousseur à lait cesse de fonctionner ; l'appareil émet un signal sonore (Bip) et toutes les touches s'allument.

Remarque : il est possible d'interrompre le cycle avant la fin programmée en appuyant 1 fois sur la touche. Ne pas retirer le pichet à lait pendant le fonctionnement.

- Lorsque l'appareil s'arrête de fonctionner, déposer le pichet à lait du socle et verser le lait froid et moussé (Fig.2).
- Toujours éteindre l'appareil après son utilisation en coupant son alimentation électrique.

Remarque : *il est conseillé de la santé et tout mauvais fonctionnement.*

Chauffer le lait sans le faire mousser

- Positionner l'appareil sur une surface plate.
- Déposer le pichet à lait sur le socle.
- Déposer le couvercle et s'assurer de la présence de l'embout mélangeur/mousseur à lait à l'intérieur du pichet à lait.
- Remplir le pichet de la quantité de lait conseillée, puis repositionner le couvercle et le pichet à lait sur le socle.

Remarque : la quantité maximale de lait conseillée (250ml) ne doit pas dépasser le repère **MAX MILK**.

- Brancher la fiche du cordon d'alimentation dans une prise électrique. L'appareil émet un signal sonore (Bip).
- Appuyer sur la touche **C** ; les autres touches s'éteignent alors. L'embout mousseur à lait commence à tourner lentement. Une fois la température fixée atteinte, l'embout mousseur à lait cesse de fonctionner ; l'appareil émet un signal sonore (Bip) et toutes les touches s'allument.

Remarque : il est possible d'interrompre le cycle avant la fin programmée en appuyant 1 fois sur la touche. Ne pas retirer le conteneur ou pichet à lait pendant le fonctionnement.

- Lorsque l'appareil s'arrête de fonctionner, retirer le pichet à lait du socle et verser le lait chaud (Fig.2).

- Toujours éteindre l'appareil après son utilisation en coupant son alimentation électrique.

Remarque : *il est conseillé de nettoyer l'appareil en éliminant tout résidu de lait après chaque utilisation afin d'éviter tout risque pour la santé et tout mauvais fonctionnement.*

Nettoyage et entretien

Toujours débrancher l'appareil de la prise de courant et le laisser refroidir avant de le nettoyer.

ATTENTION : ne pas plonger le socle dans l'eau.

- Seul le contenant / pichet à lait en acier inoxydable peut être lavé au lave-vaisselle.
- Enlever le joint du couvercle et les laver avec de l'eau chaude et un détergent neutre (Fig. 3). Rincer abondamment et essuyer. Remettre le joint sur le couvercle.
- Déposer le fouet métallique du support (Fig.4), les laver à l'eau chaude (**NE PAS mettre au lave-vaisselle**) et les remonter.
- Nettoyer la partie externe du pichet à l'aide d'un chiffon humide ou d'un détergent délicat.

Remarque : ne pas utiliser de détergents abrasifs pour nettoyer la partie externe de l'appareil afin d'éviter toute perte de lustre.

FIG.1

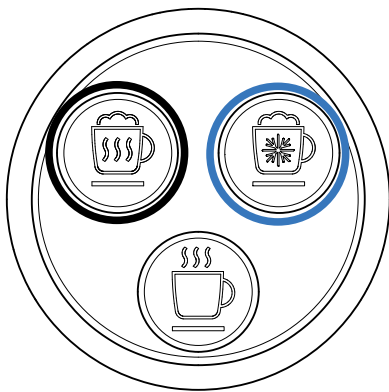


FIG.2

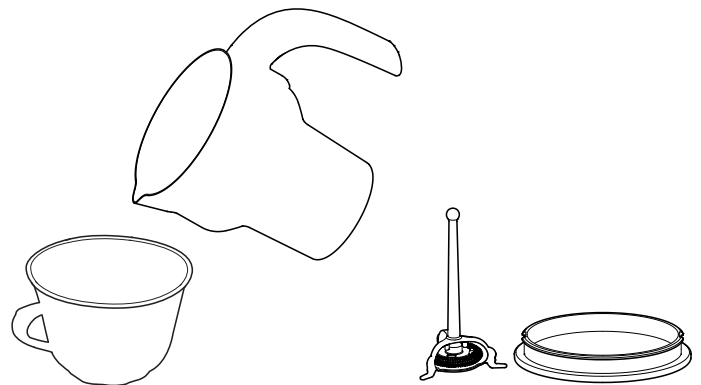


FIG.3

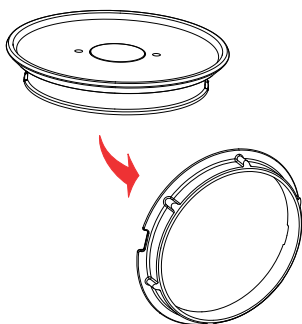
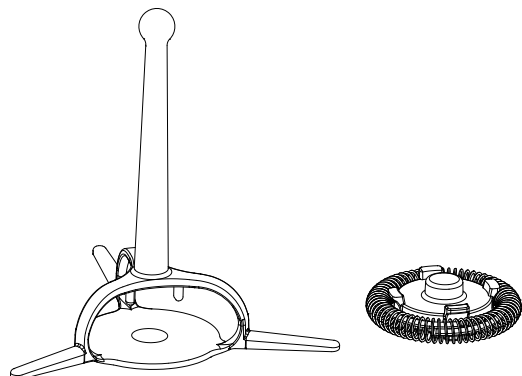


FIG.4



ADVERTENCIAS IMPORTANTES

Cuando se utilicen electrodomésticos, es necesario cumplir unas medidas de seguridad básicas a fin de evitar el riesgo de incendio, descarga eléctrica y/o lesiones personales, como se indica a continuación:

1. Lea todas las indicaciones y la información de este manual de instrucciones, además de los documentos incluidos en la caja que hagan referencia al producto, antes de utilizarlo.
2. Para protegerse contra un incendio, descarga eléctrica o lesiones personales, no coloque el cable, los enchufes ni el electrodoméstico dentro de agua u otro líquido.
3. Este electrodoméstico debe mantenerse fuera del alcance de los niños.
4. Desenchúfelo de la toma mural cuando no lo utilice y antes de limpiarlo.
5. Deje que el electrodoméstico se enfríe antes de instalar o desmontar sus piezas, y antes de limpiarlo.
6. El uso de accesorios no recomendados por el fabricante puede causar un incendio, descarga eléctrica o lesiones personales.
7. No utilice el electrodoméstico en el exterior.
8. No deje que el cable cuelgue por fuera de la mesa o el mostrador, o que toque una superficie caliente.
9. No coloque el electrodoméstico cerca o sobre un quemador eléctrico o de gas, ni sobre un horno que esté caliente.
10. No utilice ningún electrodoméstico que tenga el cable o el enchufe dañado, o si el electrodoméstico está dañado o no funciona de manera correcta. Devuelva el electrodoméstico a un servicio técnico autorizado para que sea inspeccionado, reparado o ajustado.
11. No utilice el electrodoméstico para otro fin que no sea el previsto.
12. **Identificador exclusivo** significa normalmente la marca registrada y el modelo de producto. El modelo de producto debe ser el mismo que el modelo del informe de la prueba.
13. **El contenido de la declaración de conformidad es el siguiente:**
Este dispositivo cumple la Parte 18 de las Normas de FCC. Importador: Bellucci Distributions. Address: 8145 Saint-Laurent, Montréal (Québec) - Canada.
14. **(1) Equipo de interferencia potencial (2) Mantenimiento del sistema (3) Medidas sencillas para corregir la interferencia.**

Este equipo ha sido probado y se ha demostrado que cumple los límites para equipos ISM de consumo, de acuerdo con la Parte 18 de las Normas de FCC. Estos límites están diseñados para proporcionar una protección razonable contra interferencias dañinas en instalaciones residenciales. Este equipo genera, usa e irradia energía de radiofrecuencia y, si no se instala y utiliza de acuerdo con las instrucciones, puede causar interferencias dañinas en las comunicaciones por radio. Sin embargo, no se garantiza que no ocurran dichas interferencias en cualquier instalación en particular.

“Tenga en cuenta que los cambios o modificaciones en el producto no están aprobados expresamente por la parte responsable del cumplimiento, y podrían anular el derecho del usuario a utilizar el equipo.

“Si el equipo causa interferencias dañinas en la recepción de radio o televisión, lo que puede determinarse encendiéndolo y apagándolo, el usuario debe intentar corregir dichas interferencias tomando una o más de las siguientes medidas:

- Reoriente o coloque en otro sitio la antena receptora.
- Incremente la separación entre el equipo y el receptor.
- Conecte el equipo a una toma eléctrica de un circuito distinto al que está conectado el receptor.
- Consulte al distribuidor o a un técnico de radio/TV cualificado para solicitar asistencia.

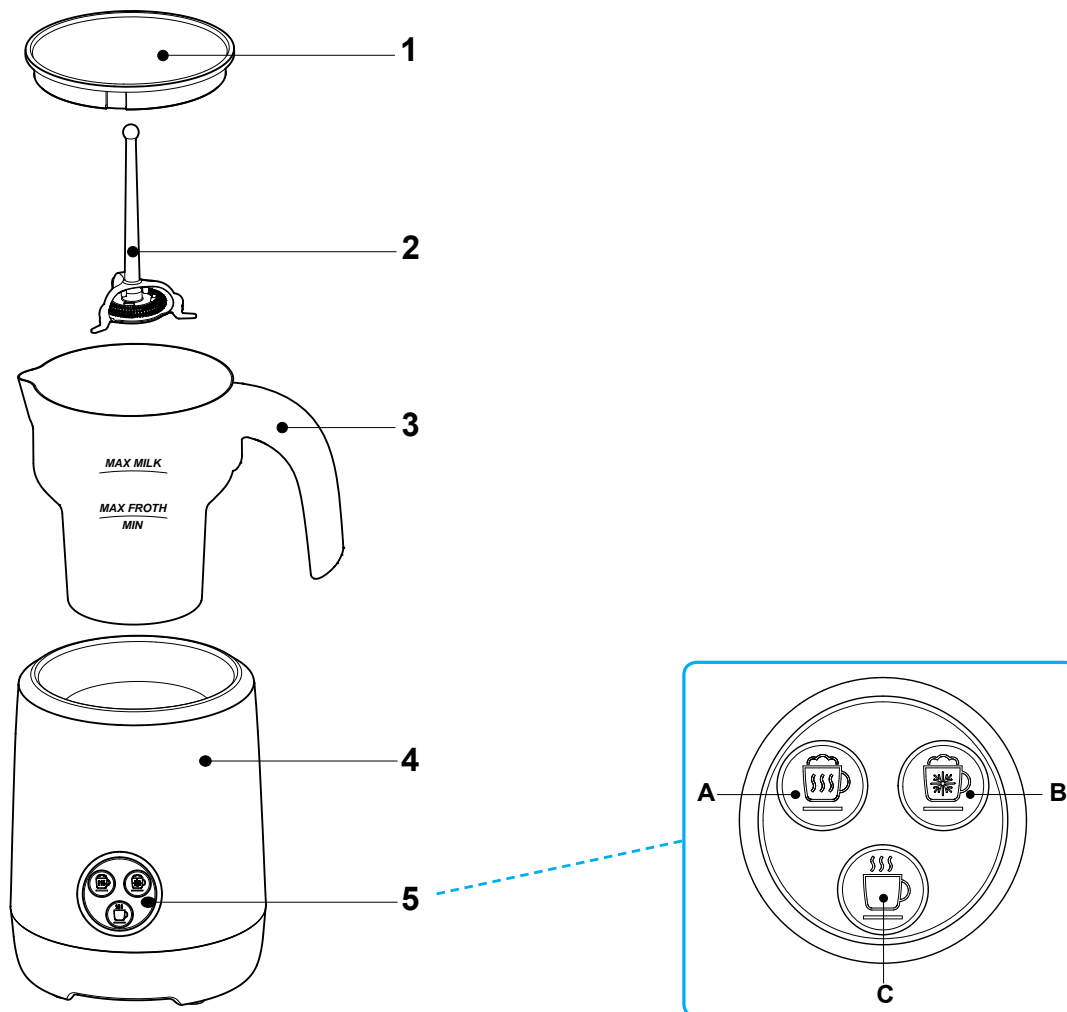
GUARDE ESTAS INSTRUCCIONES.

PRECAUCIÓN

Este electrodoméstico es solo para uso en el hogar. Cualquier actividad que no sea su limpieza o el mantenimiento del usuario debe ser realizada por un servicio técnico autorizado. No sumerja la máquina dentro de agua. Para reducir el riesgo de incendio o descarga eléctrica, no desmonte la máquina. No hay ninguna pieza dentro de la máquina que pueda reparar el usuario. Toda reparación debe ser realizada exclusivamente por el servicio técnico autorizado.

1. Compruebe la tensión para asegurarse de que coincide con el valor de tensión de la placa de características.
2. Mantenga las manos y el cable alejados de las partes calientes del electrodoméstico mientras esté en funcionamiento.

Descripción del batidor de leche



1. Tapa
2. Eje batidor (soporte + espiral)
3. Recipiente de la leche
4. Base
5. Botones de mando

Primer uso

El aparato permite realizar las siguientes operaciones:

- Batir y calentar leche (pulse 1 vez el interruptor **A - LED BLANCO**)
- Batir leche sin calentarla (pulse 1 vez el interruptor **B - LED AZUL**)
- Calentar leche sin batirla (pulse 1 vez el interruptor **C - LED BLANCO**)

Utilice siempre el aparato con el eje batidor (soporte + espiral) montado, cualquiera que sea la operación elegida. Antes de utilizar el batidor, limpie todas sus partes (apartado "LIMPIEZA Y MANTENIMIENTO"). **No utilice el aparato sin leche.**

Nota: el aparato se apaga desconectándolo de la red eléctrica.

Alarmas

El aparato tiene encendidos al mismo tiempo los botones **Batir y calentar leche (LED BLANCO)** y **Batir leche sin calentarla (LED AZUL)**, como en la figura 1, cuando:

- Se pulsa cualquier botón y el recipiente de la leche no está en la base.
- Se pulsa cualquier botón y no hay leche en el recipiente.
- Se pulsa cualquier botón y el eje batidor no está introducido en el recipiente.
- El recipiente de la leche se retira de la base antes de que termine el ciclo.

NOTA IMPORTANTE: Para anular la alarma y restablecer el funcionamiento, pulse DOS veces cualquier botón.

Batir y calentar leche

- Apoye el aparato en una superficie plana.
- Saque el recipiente de la base.
- Quite la tapa y compruebe que el eje batidor esté dentro del recipiente.
- Vierta en el recipiente la cantidad de leche aconsejada, coloque la tapa y ubique el recipiente en la base.

Nota: para obtener una buena espuma, utilice leche a temperatura de frigorífico (aprox. 3°C - 5°C).

La leche aumenta de volumen al batirla; para evitar que se desborde, la cantidad utilizada no debe superar la línea **MAX FROTH** (150 ml).

- Enchufe el aparato en una toma de corriente. El aparato emite un pitido.
- Pulse el botón **A**; los demás botones se apagan. El eje batidor comienza a girar y a montar la leche. Cuando se alcanza la temperatura establecida, el eje batidor se para, el aparato emite un pitido y se encienden todos los botones.

Nota: El ciclo se puede interrumpir por adelantado, pulsando el botón una vez. No quite el recipiente de leche durante el funcionamiento.

- Cuando el aparato deje de funcionar, quite el recipiente de la base y vierta la leche caliente batida (fig. 2).
- Desenchufe siempre el aparato de la toma de corriente cuando termine de usarlo.

Nota: *Se recomienda eliminar los residuos de leche del aparato después de cada uso, a fin de evitar riesgos para la salud y problemas de funcionamiento.*

Batir leche sin calentarla

- Apoye el aparato en una superficie plana.
- Saque el recipiente de la base.
- Quite la tapa y compruebe que el eje batidor esté dentro del recipiente.
- Vierta en el recipiente la cantidad de leche aconsejada, coloque la tapa y ubique el recipiente en la base.

Nota: para obtener una buena espuma, utilice leche a temperatura de frigorífico (aprox. 3°C - 5°C).

La leche aumenta de volumen al batirla; para evitar que se desborde, la cantidad utilizada no debe superar la línea **MAX FROTH** (150 ml).

- Enchufe el aparato en una toma de corriente. El aparato emite un pitido.
- Pulse el botón **B**; los demás botones se apagan. El eje batidor comienza a girar y a montar la leche. Cuando la espuma tiene la consistencia adecuada, el eje batidor se para, el aparato emite un pitido y se encienden todos los botones.

Nota: El ciclo se puede interrumpir por adelantado, pulsando el botón una vez. No quite el recipiente de leche durante el funcionamiento.

- Cuando el aparato deje de funcionar, quite el recipiente de la base y vierta la leche fría batida (fig. 2).
- Desenchufe siempre el aparato de la toma de corriente cuando termine de usarlo.

Nota: *Se recomienda eliminar los residuos de leche del aparato después de cada uso, a fin de evitar riesgos para la salud y problemas de funcionamiento.*

Calentar leche sin batirla

- Apoye el aparato en una superficie plana.
- Saque el recipiente de la base.
- Quite la tapa y compruebe que el eje batidor esté dentro del recipiente.
- Vierta en el recipiente la cantidad de leche aconsejada, coloque la tapa y ubique el recipiente en la base.

Nota: la cantidad de leche no debe superar la línea **MAX MILK** (250 ml).

- Enchufe el aparato en una toma de corriente. El aparato emite un pitido.
- Pulse el botón **C**; los demás botones se apagan. El eje batidor comienza a girar lentamente. Cuando se alcanza la temperatura establecida, el eje batidor se para, el aparato emite un pitido y se encienden todos los botones.

Nota: El ciclo se puede interrumpir por adelantado, pulsando el botón una vez. No quite el recipiente de leche durante el funcionamiento.

- Cuando el aparato deje de funcionar, quite el recipiente de la base y vierta la leche caliente (fig. 2).
- Desenchufe siempre el aparato de la toma de corriente cuando termine de usarlo.

Nota: *Se recomienda eliminar los residuos de leche del aparato después de cada uso, a fin de evitar riesgos para la salud y problemas de funcionamiento.*

Limpieza y mantenimiento

Desconecte el aparato de la toma de corriente y déjelo enfriar antes de limpiarlo.

ATENCIÓN: no sumerja la base en el agua.

- El único componente apto para lavavajillas es el recipiente de la leche.
- Retire la junta de la tapa y lave ambos elementos con agua caliente y detergente neutro (Fig.3). Aclare bien y seque. Coloque la junta en la tapa.
- Quite la espiral metálica del soporte (fig. 4), lave los dos componentes con agua caliente (**NO en el lavavajillas**) y móntelos nuevamente.
- Limpie el exterior del recipiente con un paño humedecido en agua pura o con un detergente suave.

Nota: No utilice detergentes abrasivos para limpiar el exterior del aparato, ya que podría perder brillo.

FIG.1

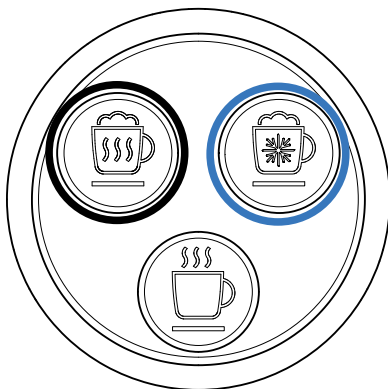


FIG.2

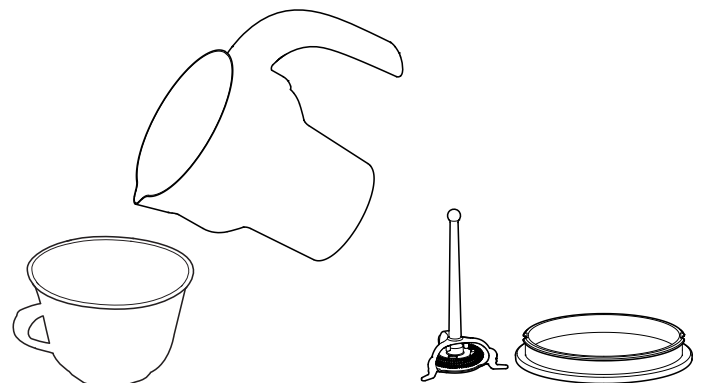


FIG.3

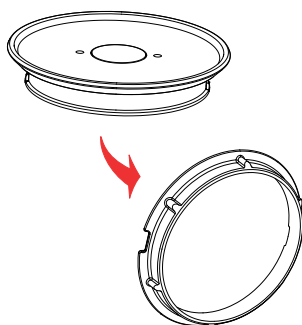
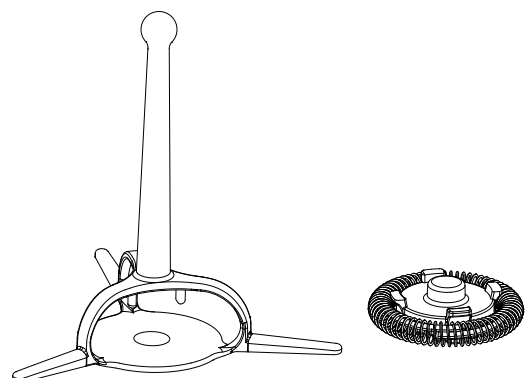


FIG.4





Distributions Bellucci
8145 Saint-Laurent, Montréal
(Québec) Canada - Canada
1-877-819-4443
www.distributionsbellucci.com