

iM Code 03[®] on Access

Ficha Técnica
Datasheet
Hoja Técnica
Fiche Technique



Os seguintes direitos são reservados:
The following rights are reserved:
Los siguientes derechos están reservados:
Les droits suivants sont réservés:

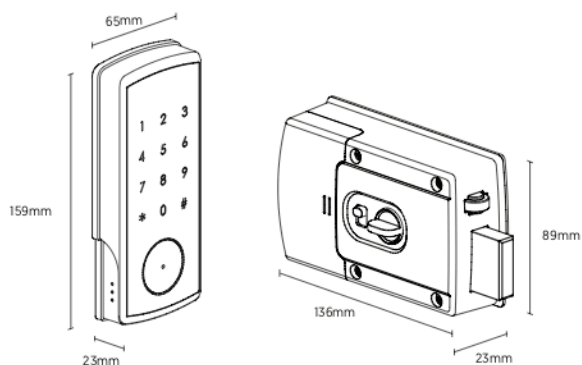
- Quaisquer alterações, sem aviso prévio, feitas à funcionalidade ou aparência deste produto invalidarão a garantia.
 - Any unannounced changes to the functionality or appearance of this product will void the warranty.
 - Cualquier cambio no anunciado en la funcionalidad o apariencia de este producto anulará la garantía.
 - Toute modification non annoncée de la fonctionnalité ou de l'apparence de ce produit annulera la garantie.
- O uso deste produto em qualquer ambiente ou de qualquer outra forma que não seja especificado aqui também invalidará a garantia.
 - Use of this product in any environment or in any manner not specified herein will also void the warranty.
- El uso de este producto en cualquier entorno o de cualquier manera no especificada en este documento también anulará la garantía.
- L'utilisation de ce produit dans tout environnement ou de toute manière non spécifiée dans les présentes annulera également la garantie.

A iMCode 03, é uma fechadura para porta de simples instalação e com gestão por aplicação de telemóvel e web browser. Pode ser controladas via Bluetooth através da aplicação iTEC on Access e iTEC on Access Pro (iOS e Android) sem a necessidade de internet ou WIFI. Sendo possível a sua gestão por web browser e ligação por WIFI.



ficha técnica

Material	Liga Metálica + ABS
Tecnologia	Mifare [®] (Classic ISO/iEC 14443-4) Bluetooth 4.0
Método de Abertura	Proximidade / APP
Abertura de Emergência	Chave Mecânica
Código	6 a 12 dígitos
Capacidade	150 códigos
Espessura da Porta	38mm*48mm
Potência	6v DC (AA*4)
Vida Útil da Bateria	~12 meses
Alarme de Bateria Fraca	3 Longos BIP
Consumo	250mA
Consumo Estático	≤50μA
Número de Aberturas	~5000 Aberturas (1Ano)
Software	iTEC on Access iTEC on Access Pro iTEC on Access Hotel
IP	IP 31
Peso	1,9 Kg
Resistencia à Humidade	20%~80%RH
Temp. de Trabalho	-10°C~+60°C
Temp. de Armazenamento	-40°C~+80°C
Recolha de Dados	c/Software
Calendário	c/Software
Acessos Futuros	c/Software
Gravação de Registos	c/Software ≥ 500
Backup Diário	c/Software
Lista Negra	c/Software
Limite de Abertura	c/Software
Níveis de Usuários	com e s/Software



iM Code 03[®] on Access

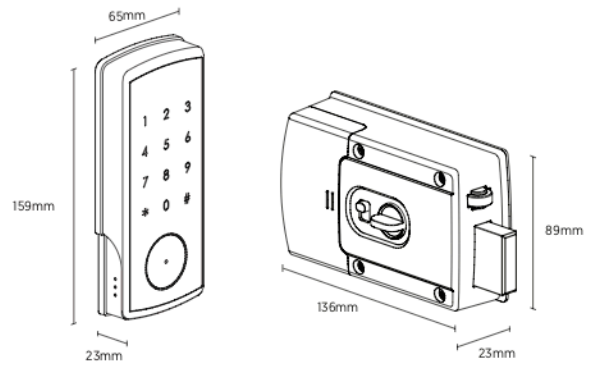
NE

The iMCode 03 is a simple door lock that can be installed and managed by mobile phone application and web browser. It can be controlled via Bluetooth via the iTEC on Access and iTEC on Access Pro application (iOS and Android) without the need for internet or WIFI. Being able to be managed by web browser and WIFI connection.



technical sheet

Material	Metal alloy + ABS
Technology	Mifare [®] (Classic ISO / iEC 14443-4) Bluetooth 4.0
Opening Method	Proximity / APP
Emergency opening	Mechanical key
Code	6 to 12 digits
Capacity	150 codes
Door thickness	38mm * 48mm
Power	6v DC (AA * 4)
Battery Life	~ 12 months
Low Battery Alarm	3 Long BIP
Consumption	250mA
Static Consumption	≤50μA
Number of Openings	~ 5000 Openings (1Year)
Software	iTEC on Access iTEC on Access Pro iTEC on Access Hotel
IP	IP 31
Weight	1.9 kg
Moisture Resistance	20% ~ 80% RH
Temp. Working	-10°C ~ + 60°C
Temp. Storage	-40°C ~ + 80°C
Data collection	w / Software
Calendar	w / Software
Future Accesses	w / Software
Record Recording	w / Software ≥ 500
Daily Backup	w / Software
Black list	w / Software
Aperture Limit	w / Software
User Levels	with and w/o Software



iM Code 03® on Access

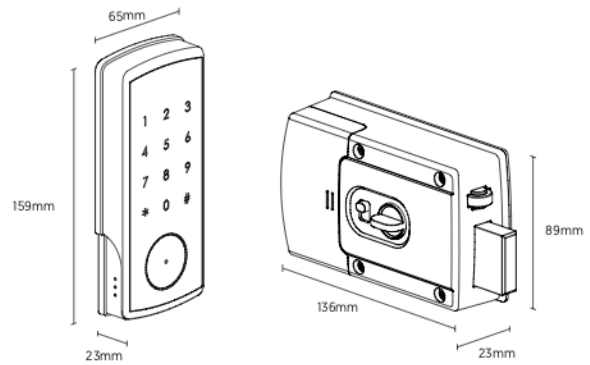
ES

El iMCode 03 es una cerradura de puerta simple que se puede instalar y administrar mediante la aplicación de teléfono móvil y el navegador web. Se puede controlar a través de Bluetooth a través de la aplicación iTEC on Access y iTEC on Access Pro (iOS y Android) sin necesidad de internet o WIFI. Ser capaz de ser gestionado por navegador web y conexión WIFI.



hoja técnica

Material	Aleación de metal + ABS
Tecnología	Mifare® (Classic ISO / iEC 14443-4) Bluetooth 4.0
Método de apertura	Proximidad / APP
Apertura de emergencia	Llave mecánica
Código	6 a 12 dígitos
Capacidad	150 códigos
Espesor de la puerta	38mm * 48mm
Poder	6v DC (AA * 4)
Duración de la batería	~ 12 meses
Alarma de batería baja	3 BIP largos
El consumo	250mA
Consumo Estático	≤50µA
Numero de aperturas	~ 5000 aperturas (1 año)
Software	iTEC on Access ITEC on Access Pro ITEC on Access Hotel
IP	IP 31
Peso	1,9 kg
Resistencia a la humedad	20% ~ 80% HR
Temp. de trabajo	-10°C ~ + 60°C
Temp. Almacenamiento	-40°C ~ + 80°C
La recolección de datos	con software
Calendario	con software
Accesos futuros	con software
Grabación de grabación	con software ≥ 500
Copia de seguridad diaria	con software
Lista negra	con software
Límite de apertura	con software
Niveles de usuario	con y s / Software



iM Code 03[®] on Access

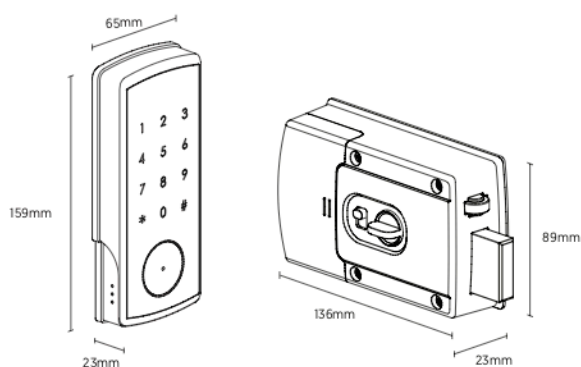
FR

L'iMCode 03 est une simple serrure de porte qui peut être installée et gérée par une application de téléphonie mobile et un navigateur Web. Il peut être contrôlé via Bluetooth via l'application iTEC on Access et iTEC on Access Pro (iOS et Android) sans avoir besoin d'Internet ou du WIFI. Pouvant être géré par un navigateur Web et une connexion WIFI.



fiche technique

Matière	Alliage métallique + ABS
La technologie	Mifare [®] (Classic ISO / iEC 14443-4) Bluetooth 4.0
Méthode d'ouverture	Proximité / APP
Ouverture d'urgence	Clé mécanique
Code	6 à 12 chiffres
Capacité	150 codes
Épaisseur de porte	38 mm * 48 mm
Puissance	6v DC (AA * 4)
Autonomie de la batterie	~ 12 mois
Alarme de batterie faible	3 BIP long
La consommation	250mA
Consommation statique	≤50µA
Nombre d'ouvertures	~ 5000 ouvertures (1 an)
Logiciels	iTEC on Access iTEC on Access Pro iTEC on Access Hotel
IP	IP 31
Le poids	1,9 kg
Résistance à l'humidité	20% ~ 80% HR
Temp. Travailler	-10°C ~ + 60°C
Temp. Stockage	-40°C ~ + 80°C
Collecte de données	avec logiciel
Calendrier	avec logiciel
Accès futurs	avec logiciel
Enregistrement des enregistrements	avec logiciel ≥ 500
Sauvegarde quotidienne	avec logiciel
Liste noire	avec logiciel
Limite d'ouverture	avec logiciel
Niveaux d'utilisateur	avec et s / Logiciel





TDS

CONTACT INFORMATION

Phone: +1 561 389 6106

E-mail: sales@tdsamERICAN.com

www.tdsamERICAN.com